

- Управление конфигурацией устройств и продуктов телефонии Eltex
- Групповые настройки узлов в различных схемах
- Встречные настройки узлов в различных схемах
- Мониторинг доступности устройств и продуктов телефонии
- Единая база абонентов



**NETA (Network Eltex Telephony Administration)** — централизованная система управления, предназначенная для администрирования и координации продуктов телефонии Eltex (SSW, SMG, AUP). Управление системой осуществляется через веб-интерфейс.

Система разворачивается в docker-контейнерах на операционной системе Ubuntu Server 22.04.

## Функциональные возможности

### Основные функции

- Частичная синхронизация с существующей конфигурацией устройств
- Удобное конфигурирование SSW + SMG для схемы транзитной регистрации (сервер выживания)
- Групповые операции с абонентами (создание/редактирование/удаление)
- Возможность импорта базы абонентов из csv/json файла
- Возможность переноса абонентов между устройствами
- Создание черновики абонентов с последующим назначением на устройства
- Назначение существующих профилей ДВО абонентам SSW
- Возможность перехода в веб-интерфейс управляемого узла по кнопке
- Мониторинг доступности узлов телефонии по протоколам ICMP, HTTP
- Поддержка интеграции AUP-SSW<sup>1</sup>
- Мониторинг статуса регистрации абонентов<sup>1</sup>
- Поддержка импорта абонентов NETA из LDAP/MS AD<sup>1</sup>
- Поддержка импорта администраторов NETA из LDAP/MS AD<sup>1</sup>

- Поддержка настройки абонентов в схеме SSW GeoCluster<sup>2</sup>
- Мониторинг лицензий на управляемых узлах<sup>2</sup>
- Возможность конфигурирования профилей ДВО на узлах<sup>3</sup>
- Карта узлов сети<sup>3</sup>
- Логирование действий пользователя с интеграцией в SIEM<sup>3</sup>
- Поддержка удалённого входа в устройства/узлы по протоколу SSH с трансляцией сессии SSH в веб-интерфейс NETA<sup>3</sup>
- Системный журнал событий и аварий<sup>3</sup>

### Поддерживаемые устройства и продукты

- SSW ECSS-10
- SMG-200/500/2016/SMG-3016
- AUP<sup>1</sup>
- SSW ECSS-10 GeoCluster<sup>3</sup>
- SBC-1000/2000/3000<sup>4</sup>
- SMG-2/4/1016M/3116<sup>4</sup>
- ESBC/vESBC<sup>4</sup>
- TAU<sup>4</sup>

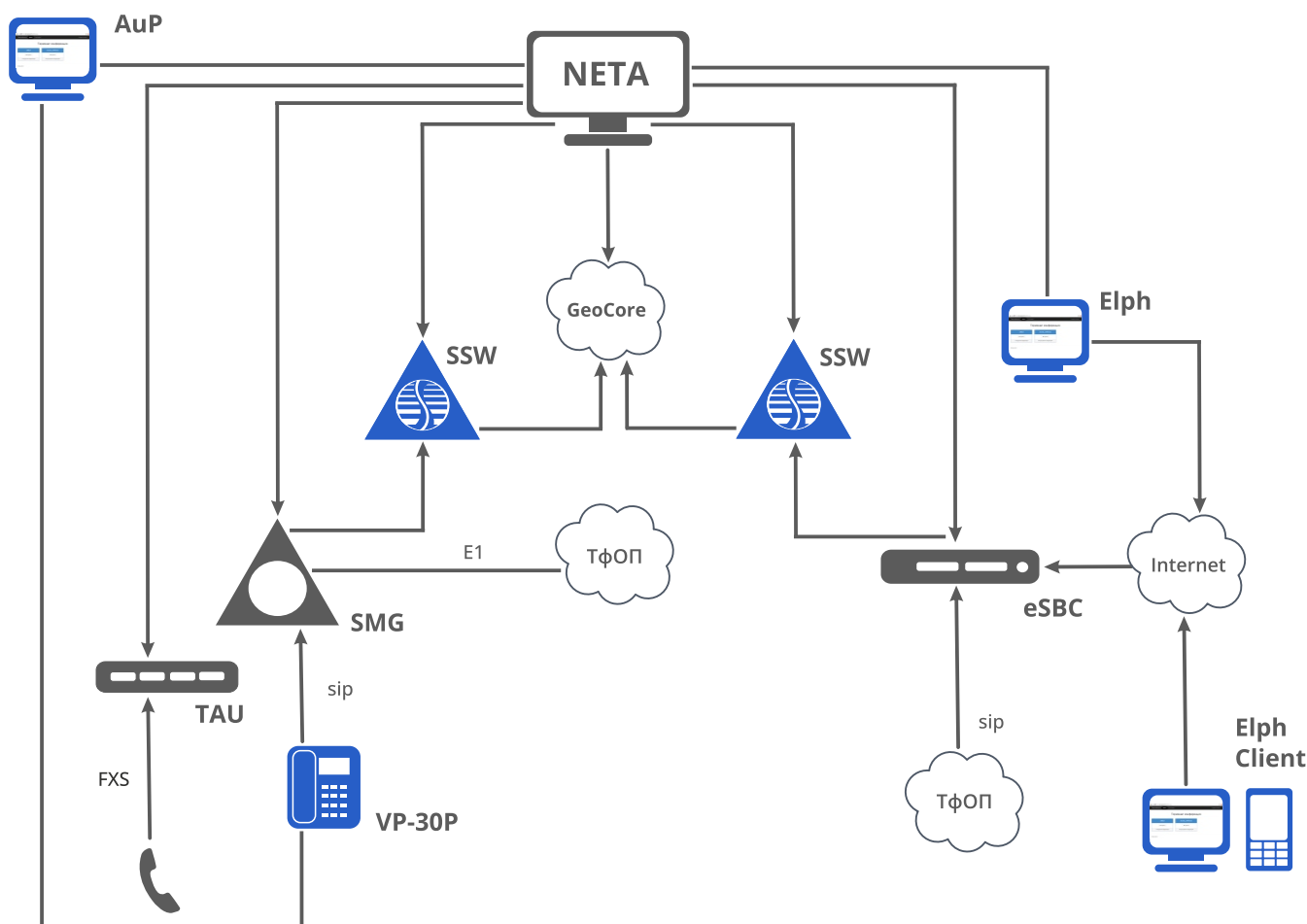
<sup>1</sup> Не поддерживается в текущей версии ПО. Поддержка ожидается в 3 квартале 2026г.

<sup>2</sup> Не поддерживается в текущей версии ПО. Поддержка ожидается в 4 квартале 2026г.

<sup>3</sup> Не поддерживается в текущей версии ПО. Поддержка ожидается в 2027г.

<sup>4</sup> Не поддерживается в текущей версии ПО. В 3 квартале 2026г ожидается реализация мониторинга доступности и переход в веб-интерфейс узла по кнопке.

Схема применения



Информация для заказа

Наименование	Описание
NETA	Система управления телефонией Eltex NETA

Сделать заказ

О компании Eltex



+7 (383) 274 10 01  
+7 (383) 274 48 48



eltex@eltex.ru



eltex.ru

**Предприятие «ЭЛТЕКС»** — ведущий российский разработчик и производитель коммуникационного оборудования с 30-летней историей. Комплексность решений и возможность их бесшовной интеграции в инфраструктуру Заказчика — приоритетное направление развития компании.