

Беспроводная абонентская станция

# WB-3P-LR6

Руководство по эксплуатации

Версия ПО 2.5.1

IP-адрес: 192.168.1.10

Username: admin

Password: password

<b>1</b>	<b>Введение .....</b>	<b>6</b>
1.1	Аннотация.....	6
1.2	Условные обозначения .....	6
<b>2</b>	<b>Описание изделия .....</b>	<b>7</b>
2.1	Назначение .....	7
2.2	Характеристики устройства.....	7
2.3	Технические параметры устройства.....	9
2.4	Диаграммы направленности .....	11
2.5	Конструктивное исполнение.....	12
2.6	Световая индикация .....	13
2.7	Сброс к заводским настройкам .....	14
2.8	Комплект поставки .....	14
<b>3</b>	<b>Правила и рекомендации по установке устройства .....</b>	<b>15</b>
3.1	Инструкции по технике безопасности .....	15
3.2	Рекомендации по установке .....	15
3.3	Рекомендации по обеспечению грозозащиты .....	16
<b>4</b>	<b>Подготовка устройства .....</b>	<b>17</b>
<b>5</b>	<b>Предварительная настройка.....</b>	<b>17</b>
<b>6</b>	<b>Установка устройства .....</b>	<b>18</b>
6.1	Подготовка к монтажу .....	18
6.2	Установка неподвижной части кронштейна на трубостойку/столб .....	19
6.3	Установка неподвижной части кронштейна на стену.....	20
6.4	Установка устройства на кронштейн.....	21
<b>7</b>	<b>Подключение устройства .....</b>	<b>22</b>
<b>8</b>	<b>Юстировка устройства .....</b>	<b>26</b>
8.1	Юстировка устройств, закрепленных на трубостойке/столбе/стене .....	26
<b>9</b>	<b>Итоговая настройка устройства.....</b>	<b>26</b>
<b>10</b>	<b>Управление устройством через web-интерфейс .....</b>	<b>27</b>
10.1	Начало работы.....	27
10.2	Смена пользователей .....	28
10.3	Применение конфигурации и отмена изменений .....	29
10.4	Тестовый режим.....	30
10.5	Основные элементы web-интерфейса .....	31
10.6	Меню «Быстрая настройка» .....	32
10.6.1	Подменю «Быстрая настройка» .....	32
10.7	Меню «Мониторинг» .....	35
10.7.1	Подменю «Беспроводной канал/Беспроводные клиенты» .....	35

10.7.2	Подменю «Статистика по трафику» .....	38
10.7.3	Подменю «Сканирование эфира».....	39
10.7.4	Подменю «Спектроанализатор».....	40
10.7.5	Подменю «Журнал событий» .....	41
10.7.6	Подменю «Сетевая информация» .....	42
10.7.7	Подменю «Информация о радиоинтерфейсе».....	44
10.7.8	Подменю «Информация об устройстве».....	45
10.8	Меню «Radio».....	46
10.8.1	Подменю «Radio» .....	46
10.8.2	Подменю «QoS».....	51
10.8.3	Подменю «Дополнительно».....	52
10.9	Меню STA .....	53
10.9.1	Подменю «Клиент» .....	53
10.10	Меню AP .....	56
10.10.1	Подменю «Точка доступа» .....	56
10.11	Меню «Сетевые настройки».....	63
10.11.1	Подменю «Системная конфигурация».....	63
10.11.2	Подменю «Доступ».....	64
10.12	Меню «Система» .....	66
10.12.1	Подменю «Обновление ПО устройства».....	66
10.12.2	Подменю «Конфигурация».....	67
10.12.3	Подменю «Контроль доступности» .....	68
10.12.4	Подменю «Перезагрузка».....	69
10.12.5	Подменю «Журнал» .....	71
10.12.6	Подменю «Дата и время».....	72
10.12.7	Подменю «Индикация» .....	74
10.13	Меню «Инструменты» .....	75
10.13.1	Подменю «Юстировка».....	75
10.13.2	Подменю «Тестирование скорости».....	76
<b>11</b>	<b>Пример настройки устройства .....</b>	<b>77</b>
<b>12</b>	<b>Управление устройством с помощью командной строки.....</b>	<b>79</b>
12.1	Подключение к устройству.....	79
12.2	Настройка сетевых параметров .....	80
12.2.1	Настройка сетевых параметров с помощью утилиты set-management-vlan-mode.....	81
12.2.2	Настройка приоритета 802.1p для VLAN управления .....	82
12.2.3	Настройка удалённого управления .....	82
12.2.4	Настройка сетевых параметров IPv6 .....	85

12.3	Настройки Radio .....	86
12.3.1	Дополнительные настройки Radio .....	88
12.4	Настройка DHCP опции 82.....	92
12.5	Настройка беспроводной сети.....	94
12.5.1	Настройки сети для точки доступа (AP).....	94
12.5.2	Дополнительные настройки для точки доступа (AP).....	96
12.5.3	Настройки сети для клиента (STA).....	105
12.5.4	Дополнительные настройки для клиента (STA) .....	107
12.6	Настройка LoopBack Detection .....	114
12.7	Настройка BPDU-фильтра.....	115
12.8	Ограничение количества изученных MAC-адресов .....	115
12.9	Изменение размера MTU на интерфейсах .....	116
12.10	Системные настройки .....	116
12.10.1	Обновление ПО устройства .....	116
12.10.2	Управление конфигурацией устройства.....	117
12.10.3	Контроль доступности.....	118
12.10.4	Перезагрузка устройства.....	118
12.10.5	Настройка режима аутентификации .....	119
12.10.6	Настройка DHCP-snooping .....	121
12.10.7	Настройка даты и времени.....	122
12.10.8	Дополнительные настройки системы.....	122
12.11	Мониторинг .....	124
12.11.1	Беспроводной канал/Беспроводные клиенты .....	124
12.11.2	Информация об устройстве .....	142
12.11.3	Сетевая информация.....	143
12.11.4	Беспроводные интерфейсы.....	144
12.11.5	Журнал событий.....	145
12.11.6	Сканирование эфира .....	145
12.11.7	Спектроанализатор.....	145
<b>13</b>	<b>Вспомогательные утилиты .....</b>	<b>148</b>
13.1	Утилита perftest .....	148
13.2	Утилита управления встречными устройствами.....	148
13.2.1	Перезагрузка .....	148
13.2.2	Сканирование эфира .....	149
13.2.3	Спектроанализатор.....	149
13.2.4	Получение отладочной информации .....	150
13.3	Утилита traceroute.....	151

13.4	Утилита tcpdump .....	151
13.4.1	Включение захвата трафика .....	151
13.4.2	Захват трафика с активного интерфейса .....	152
13.4.3	Сниффер эфира.....	152
13.4.4	Выгрузка файла с устройства на сервер .....	152
13.5	Утилита iperf.....	152
13.6	Юстировка.....	153
<b>14</b>	<b>Список изменений.....</b>	<b>154</b>

# 1 Введение

## 1.1 Аннотация



Современные тенденции развития связи диктуют операторам необходимость поиска наиболее оптимальных технологий, позволяющих удовлетворить стремительно возрастающие потребности абонентов, сохраняя при этом преемственность бизнес-процессов, гибкость развития и сокращение затрат на предоставление различных сервисов. Беспроводные технологии все больше набирают обороты, и к данному моменту они за короткое время прошли огромный путь от нестабильных низкоскоростных сетей связи малого радиуса до сетей ШПД, сопоставимых по скорости с проводными сетями и обладающих высокими критериями к качеству предоставления услуг.

Беспроводные абонентские станции WB-3P-LR6 – высокопроизводительные многофункциональные абонентские устройства нового поколения Wi-Fi 6E, предназначенные для предоставления современных высокоскоростных услуг посредством технологии Wi-Fi.

В настоящем руководстве по эксплуатации изложены назначение, основные технические характеристики, конструктивное исполнение, правила безопасной эксплуатации устройства, а также рекомендации по установке и настройке абонентской станции WB-3P-LR6.

## 1.2 Условные обозначения

### Примечания и предупреждения

-  Примечания содержат важную информацию, советы или рекомендации по использованию и настройке устройства.
-  Предупреждения информируют пользователя о ситуациях, которые могут нанести вред устройству или человеку, привести к некорректной работе устройства или потере данных.

## 2 Описание изделия

### 2.1 Назначение

Абонентская станция WB-3P-LR6 разработана для предоставления доступа к высокоскоростной безопасной беспроводной сети. Устройство WB-3P-LR6 обеспечивает доступ к современным интерактивным сервисам: Интернет, IPTV, VoIP.

Абонентская станция WB-3P-LR6 предназначена для подключения к беспроводной сети доступа Wi-Fi, которая может быть построена с использованием базовых станций, передающих информацию на дальние расстояния. Предполагается использование совместно с базовой станцией WOP-3ax-LR6. Также может использоваться для организации беспроводного моста между устройствами.

Благодаря поддержке стандарта IEEE 802.11ax абонентская станция WB-3P-LR6 (далее «устройство») обеспечивает скорость передачи данных до 2402 Мбит/с.


WB-3P-LR6 поддерживает современные требования к качеству сервисов и позволяет передавать трафик в приоритетных очередях.

### 2.2 Характеристики устройства

#### **Интерфейсы:**

- 1 порт Ethernet 10/100/1000BASE-T (RJ-45) с поддержкой PoE;
- Wi-Fi 6 ГГц IEEE 802.11ax.

Питание устройства осуществляется через PoE-инжектор 24 В от сети 220 В.

 Устройство выйдет из строя при питании через PoE-инжектор с напряжением отличным от 24 В.

#### **Функции:**

##### *Возможности WLAN:*

- поддержка стандарта IEEE 802.11ax;
- агрегация данных, включая A-MPDU (Tx/Rx) и A-MSDU (Rx);
- приоритеты и планирование пакетов на основе WMM;
- режим точки доступа (AP-PTP/AP-PMP);
- режим клиента (STA);
- автоматическое определение расстояния;
- автоматическое управление мощностью передатчика;
- поддержка скрытого SSID;
- поддержка MAC ACL;
- обнаружение сторонних точек доступа;
- поддержка APSD;
- ограничение списка каналов;
- спектроанализатор;
- поддержка фиксированной центральной частоты;
- поддержка TDD;
- юстировка.

##### *Сетевые функции:*

- автоматическое согласование скорости и дуплексного режима;
- поддержка VLAN (Access, Trunk, General);
- поддержка настройки C-VLAN;
- поддержка Management VLAN;
- DHCP-клиент;

- поддержка VLAN Mapping;
- поддержка Loopback Detection;
- поддержка MVR;
- поддержка NTP;
- поддержка Syslog;
- поддержка DHCP snooping;
- поддержка IGMP snooping (с возможностью ограничения количества групп);
- поддержка ограничения количества изученных MAC-адресов (MAC-learning);
- фильтрация BPDU;
- поддержка IPv6;
- поддержка LLDP;
- поддержка Ping Watchdog.

#### Функции QoS:

- ограничение пропускной способности;
- изменение параметров WMM для радиоинтерфейса;
- поддержка приоритизации по 802.1p, DSCP и VLAN ID;
- поддержка приоритизации трафика на основании MAC/IP-адреса.

#### Безопасность:

- централизованная авторизация через RADIUS-сервер (WPA3 Enterprise);
- шифрование данных WPA3/OWE;
- авторизация через RADIUS-сервер при входе на устройство;
- система защиты аутентификации пользователя при входе на устройство.

На рисунке 1 приведена схема применения оборудования WB-3P-LR6.

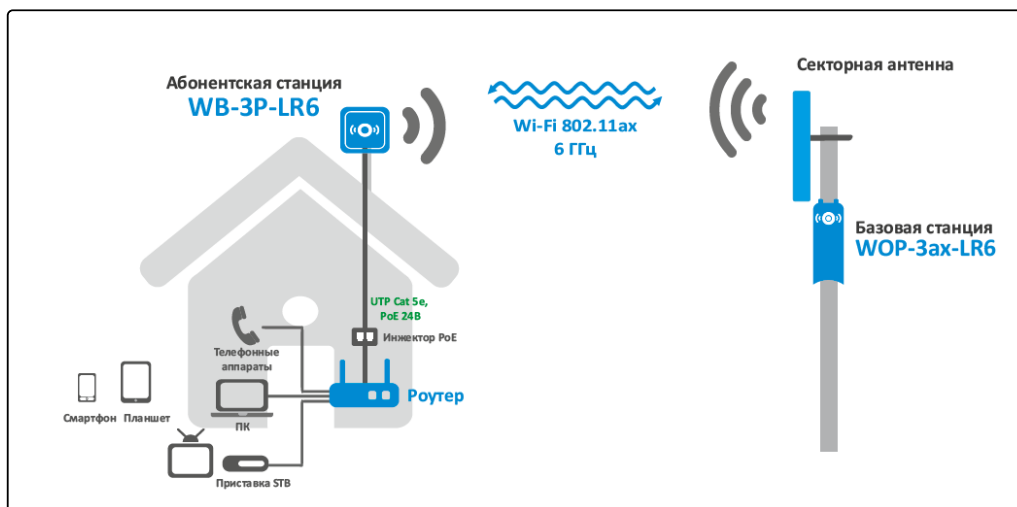


Рисунок 1 — Схема применения WB-3P-LR6

## 2.3 Технические параметры устройства

Основные технические параметры устройства приведены в таблице 1.

Таблица 1 – Основные технические параметры

<b>Параметры интерфейса Ethernet</b>	
Количество портов	1
Электрический разъем	RJ-45
Скорость передачи	10/100/1000 Мбит/с, автоопределение
Поддержка стандартов	BASE-T
<b>Параметры беспроводного интерфейса</b>	
Стандарты	802.11ax
Частотный диапазон	5935–7125 МГц
Модуляция	BPSK, QPSK, 16QAM, 64QAM, 256QAM, 1024QAM
Рабочие каналы <sup>1</sup>	802.11ax: 1–233 (5935–7125 МГц)
Скорость передачи данных <sup>2</sup>	802.11ax: 2402 Мбит/с
Максимальное количество одновременных сессий	6 ГГц: 64
Максимальная мощность передатчика <sup>1</sup>	6 ГГц: 26 дБм
Чувствительность приемника	6 ГГц: до -96 Бм
Безопасность	WPA3/OWE
Радиоинтерфейс с поддержкой OFDMA и MU-MIMO 2x2	
<b>Параметры антенны</b>	
Коэффициент усиления	18 дБи
Линейная поляризация	H/V
КСВ	не более 2
Ширина ДН (H)	18°
Ширина ДН (V)	18°

<b>Управление</b>	
Удаленное управление	web-интерфейс, Telnet, SSH, CLI, SNMP, NETCONF
Ограничение доступа	по паролю, аутентификация через RADIUS-сервер
<b>Общие параметры</b>	
Flash-память	128 МБ SPI-NAND Flash
RAM	256 МБ DDR3 RAM
Питание	Passive PoE 24 В
Потребляемая мощность	не более 9 Вт
Степень защиты	IP65
Рабочий диапазон температур	от -50 до +65 °С
Относительная влажность при температуре 25 °С	до 95 %, без образования конденсата
Габариты (Ш × В × Г)	250 × 250 × 65 мм 250 × 250 × 97 мм (с кабельным вводом)
Масса	1,2 кг
Срок службы	не менее 15 лет

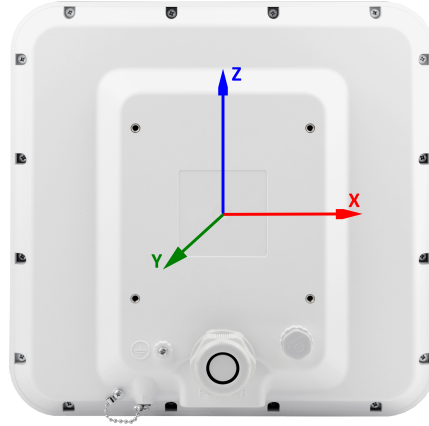
<sup>1</sup> Количество каналов и значение максимальной выходной мощности будут изменяться в соответствии с правилами радиочастотного регулирования в вашей стране.

<sup>2</sup> Максимальная скорость беспроводной передачи данных определена спецификациями стандартов IEEE 802.11. Реальная пропускная способность будет другой. Условия, в которых работает сеть, факторы окружающей среды, включая объем сетевого трафика, строительные материалы и конструкции, а также служебные данные сети могут снизить реальную пропускную способность. Факторы окружающей среды могут также влиять на радиус действия сети.

## 2.4 Диаграммы направленности

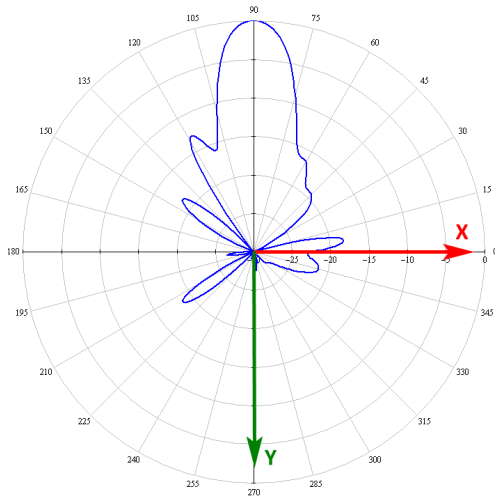
На рисунках ниже представлены диаграммы направленности устройства.

Положение при измерении

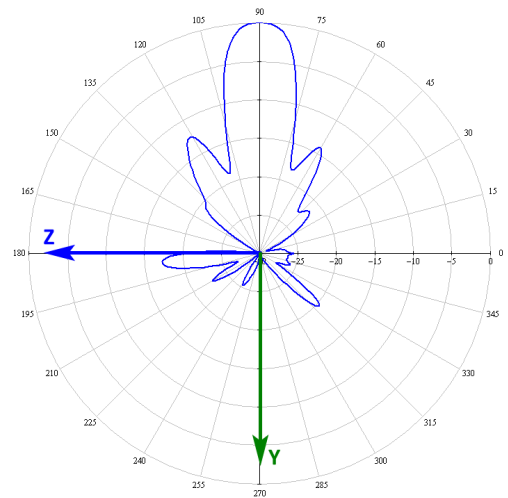


Диапазон 6 ГГц

AZIMUTH (XY)



ELEVATION (YZ)



## 2.5 Конструктивное исполнение

Устройство WB-3P-LR6 выполнено в пластиковом корпусе. Внешний вид передней панели WB-3P-LR6 приведен на рисунке 2.



Рисунок 2 – Внешний вид передней панели WB-3P-LR6

Внешний вид задней панели устройства WB-3P-LR6 представлен на рисунке 3.

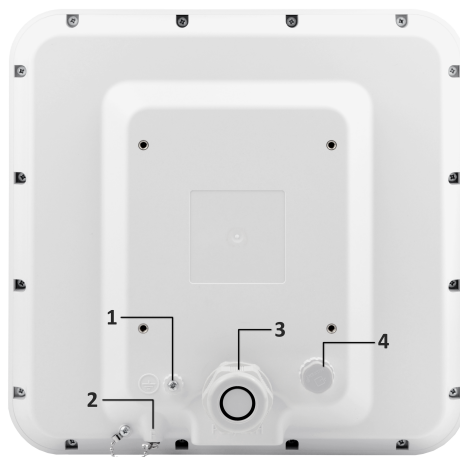



Рисунок 3 – Внешний вид задней панели WB-3P-LR6

Таблица 2 – Описание элементов задней панели

Элемент панели	Описание
1	 Клемма для заземления устройства
2	F Кнопка сброса к заводским настройкам «F» (закрыта герметичным винтом)
3	PoE/ETH Порт 10/100/1000 BASE-T (разъем RJ-45) с поддержкой PoE
4	Мембранный вентиляционный клапан

## 2.6 Световая индикация

Состояние устройства отображается при помощи индикаторов, расположенных в нижней части устройства (рисунок 4). Перечень состояний индикаторов приведен в таблице 3.



Рисунок 4 – Внешний вид WB-3P-LR6 снизу

Таблица 3 – Описание индикаторов

	Индикатор	Состояние индикатора	Описание
	<b>WLAN</b> – индикаторы уровня сигнала от встречного устройства (RSSI)	горит постоянно	устройство подключено, уровень сигнала от встречного устройства больше -60 дБм
		горит постоянно	устройство подключено, уровень сигнала от встречного устройства больше -70 дБм
		горит постоянно	устройство подключено, уровень сигнала от встречного устройства больше -80 дБм
		горит постоянно	устройство подключено, уровень сигнала от встречного устройства больше -100 дБм
		ни один индикатор не горит	нет соединения между устройствами
	<b>LAN</b> – индикатор порта Ethernet-интерфейса	горит постоянно	канал между Ethernet-интерфейсом WB-3P-LR6 и подключенным устройством активен
		мигает	процесс пакетной передачи данных между Ethernet-интерфейсом WB-3P-LR6 и подключенным устройством
	<b>Power</b> – индикатор питания и статуса работы устройства	горит постоянно	питание подключено, нормальная работа
		мигает	устройство не получило адрес по DHCP

	Индикатор	Состояние индикатора	Описание
		часто мигает в течение 3 секунд, далее горит постоянно	перезагрузка/сброс к заводским настройкам

## 2.7 Сброс к заводским настройкам

Существует два способа сброса устройства к заводским настройкам.

1. Через кнопку «F» на устройстве. Необходимо в загруженном состоянии устройства нажать и удерживать кнопку «F» (около 10–15 секунд), которая находится на задней панели устройства, пока все индикаторы WLAN не замигают.
2. Через PoE-инжектор, поставляемый с устройством. Необходимо в загруженном состоянии устройства нажать и удерживать кнопку «RST» на инжекторе (около 10–15 секунд), пока все индикаторы WLAN не замигают.

✔ Произойдет автоматическая перезагрузка устройства. При заводских установках будет запущен DHCP-клиент. В случае, если IP-адрес не будет получен по DHCP, то устройства будет доступно по IP-адресу – **192.168.1.10**, маска подсети – **255.255.255.0**; имя пользователя/пароль для доступа через web-интерфейс – **admin/password**.

## 2.8 Комплект поставки

В базовый комплект поставки устройства WB-3P-LR6 входят:

- Абонентская станция WB-3P-LR6;
- Инжектор питания Passive PoE 24 В;
- Кабель питания;
- Патч-корд RJ-45, 5е кат., 1.5м;
- Комплект крепежа;
- Руководство по эксплуатации на CD-диске (опционально);
- Сертификат соответствия;
- Памятка о документации;
- Паспорт.

## 3 Правила и рекомендации по установке устройства

В данном разделе описаны инструкции по технике безопасности, рекомендации по установке, процедура установки и порядок включения устройства.

### 3.1 Инструкции по технике безопасности

1. Не вскрывайте корпус устройства. Внутри устройства нет элементов, предназначенных для обслуживания пользователем.
2. Не производите установку данного устройства во время грозы. Может существовать риск удара молнией.
3. Необходимо соблюдать требования по напряжению, току и частоте, указанные в данной инструкции.
4. Перед подключением к устройству измерительных приборов и компьютера их необходимо предварительно заземлить. Разность потенциалов между корпусами оборудования и измерительных приборов не должна превышать 1 В.
5. Перед включением устройства убедиться в целостности кабелей и их надежном креплении к разъемам.
6. Не устанавливайте устройство рядом с источниками тепла и в помещениях с температурой ниже  $-50\text{ }^{\circ}\text{C}$  или выше  $65\text{ }^{\circ}\text{C}$ .
7. Во время монтажа устройства на высотных конструкциях следует выполнять установленные нормы и требования при высотных работах.
8. Эксплуатация устройства должна производиться инженерно-техническим персоналом, прошедшим специальную подготовку.
9. Подключать к устройству разрешается только годное к применению вспомогательное оборудование.

### 3.2 Рекомендации по установке

1. Устройство должно быть установлено вертикально на трубостойку/столб.
2. Перед установкой и включением устройства необходимо проверить устройство на наличие видимых механических повреждений. В случае наличия повреждений следует прекратить установку устройства, составить соответствующий акт и обратиться к поставщику.
3. Для обеспечения наилучшего уровня сигнала размещайте устройство на трубостойке/столбе таким образом, чтобы его антенна была максимально направлена на секторную антенну встречного устройства. При этом обязательно должна быть обеспечена прямая видимость между устройствами. Наибольший уровень сигнала можно получить юстировкой антенны с помощью индикаторов RSSI, web-интерфейса (подробнее в подменю «Юстировка») или команды в CLI.
4. С обратной стороны от места крепления кронштейна расположена передающая часть антенны. Именно эту плоскость следует направлять на секторную антенну встречного устройства.
5. После юстировки убедитесь, что сигнал от устройства не ниже допустимого уровня  $-65\text{ } \div\text{ } -70\text{ дБм}$ . Возможно уменьшение данного показателя до  $-75\text{ дБм}$ , если не предполагается использование VoIP, потокового видеовещания и другого чувствительного к потерям трафика в беспроводной сети.
6. Если сигнал превышает значение  $-40\text{ дБм}$ , требуется снизить мощность передатчика на встречном устройстве.

### 3.3 Рекомендации по обеспечению грозозащиты

1. Заземление необходимо выполнять изолированным многожильным проводом. Устройство заземления и сечение заземляющего провода должны соответствовать требованиям ПУЭ.
2. Первую уличную грозозащиту необходимо устанавливать максимально близко к устройству, соединяя их коротким уличным FTP-кабелем с экранированными коннекторами.
3. Вторую уличную грозозащиту необходимо устанавливать максимально близко к РоЕ-инжектору, соединяя их коротким уличным FTP-кабелем с экранированными коннекторами.
4. Соединение грозозащит между собой выполняется уличным FTP-кабелем длиной до 100 м.
5. Устройство необходимо заземлить (подробнее в пункте [Установка устройства](#)).
6. РоЕ-инжектор должен быть подключен в электрическую розетку 220 В с заземлением.

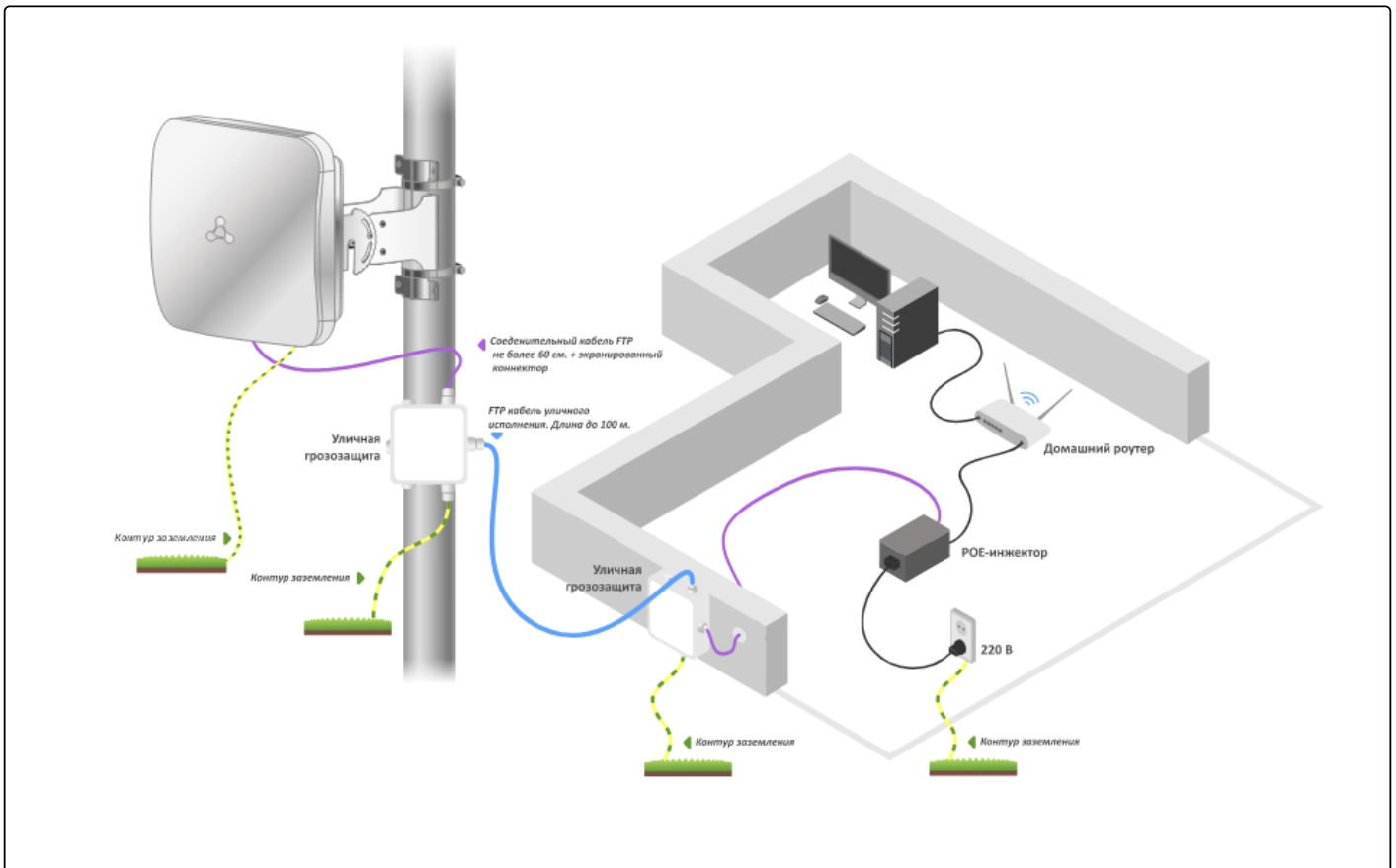


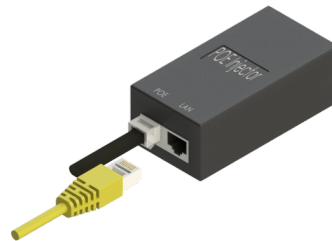
Рисунок 5 – Схема подключения устройства для обеспечения грозозащиты

## 4 Подготовка устройства

1. Извлеките из упаковки устройство.
2. Подключите Ethernet-кабель к PoE/ETH-порту.
3. Подключите идущий от WB-3P-LR6 Ethernet-кабель к PoE-порту инжектора.



4. Подключите Ethernet-кабель вашей сети к LAN-порту PoE-инжектора.



5. Подключите PoE-инжектор к розетке 220 В с помощью сетевого шнура. После включения питания устройство WB-3P-LR6 загрузится в течение минуты.



6. Подключитесь с помощью браузера к web-конфигуратору WB-3P-LR6, следуя инструкциям в разделе [Управление устройством через web-интерфейс](#).
7. Если это первый запуск устройства, то перейдите к разделу [Предварительная настройка](#).

## 5 Предварительная настройка

Перед монтажом проведите предварительную настройку устройства.

1. Убедитесь, что питание подключено.
2. Следуйте алгоритму из раздела [Пример настройки абонентской станции](#).

Удостоверьтесь, что беспроводное соединение устанавливается между устройствами: должны гореть индикаторы уровня сигнала. Значения индикации приведены в разделе [Световая индикация](#).

## 6 Установка устройства

Для WB-3P-LR6 предусмотрены два варианта монтажа: установка устройства на трубостойку/столб и установка устройства на стену.

### 6.1 Подготовка к монтажу

1. Извлеките из упаковки устройство, подвижную часть кронштейна, неподвижную часть кронштейна, пакет с крепежом, хомуты.
2. На заднюю стенку устройства установите подвижную часть кронштейна. В зависимости от варианта монтажа, подвижная часть кронштейна устанавливается ручкой вверх (вертикальная установка) либо вправо/влево (горизонтальная установка). Закрепите кронштейн винтами из комплекта.

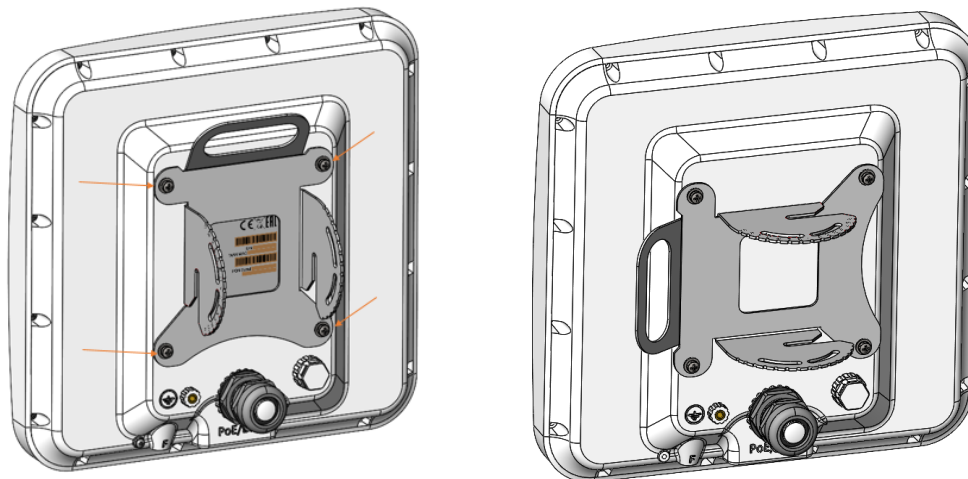


Рисунок 6 – Крепление подвижной части кронштейна к устройству

3. В неподвижной части кронштейна вкрутите винты на несколько оборотов в резьбовые отверстия, как показано на рисунке 7.

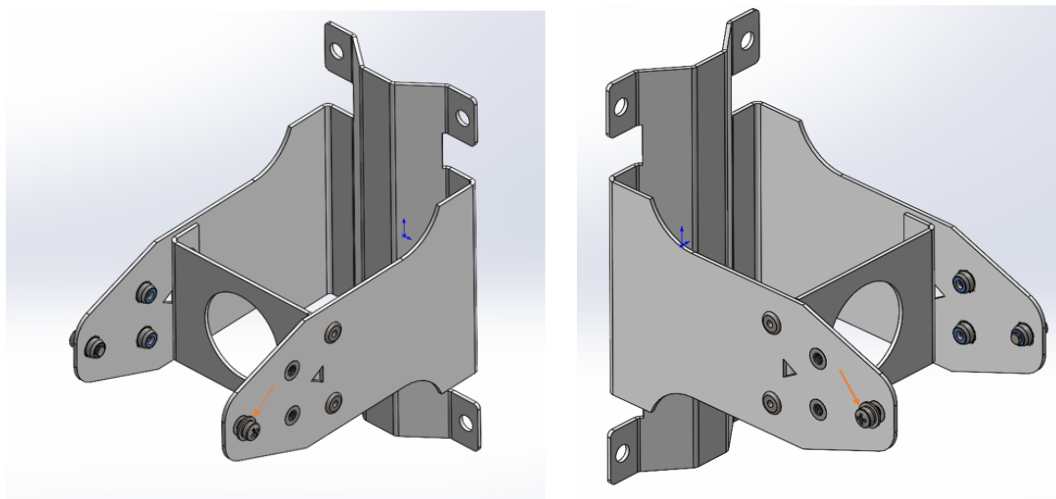


Рисунок 7 – Установка винтов в неподвижную часть кронштейна

## 6.2 Установка неподвижной части кронштейна на трубостойку/столб

Установите неподвижную часть кронштейна на трубостойку, как показано на рисунках 8 (а) и 8 (б), и закрепите ее хомутами, идущими в комплекте с устройством. Перед окончательной затяжкой хомутов, отрегулируйте необходимый угол установки устройства. Соблюдайте инструкции по технике безопасности и рекомендации, приведенные в разделах [«Инструкции по технике безопасности»](#) и [«Рекомендации по установке»](#).

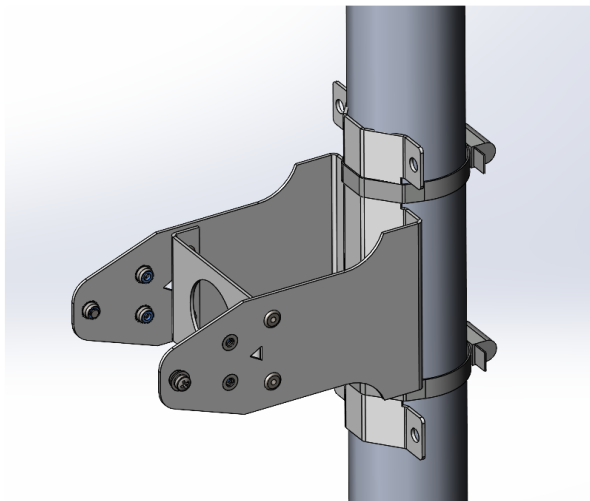


Рисунок 8 (а) – Вертикальная установка

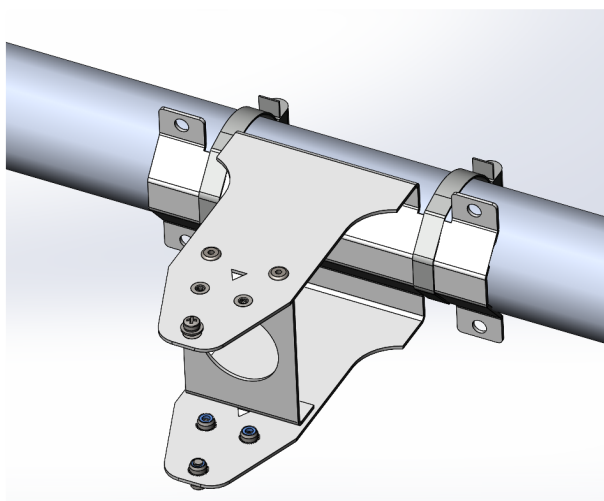


Рисунок 8 (б) – Горизонтальная установка

### 6.3 Установка неподвижной части кронштейна на стену

1. Выберите место для размещения устройства в соответствии с рекомендациями из разделов руководства «[Инструкции по технике безопасности](#)» и «[Рекомендации по установке](#)». Приложите неподвижную часть кронштейна к стене и отметьте расположение отверстий для винтов.
2. Просверлите отверстия и закрепите неподвижную часть кронштейна на стене при помощи анкерных болтов М6 либо саморезов, нагелей, шурупов диаметром до 6 мм (рисунки 9 (а) и 9 (б)).

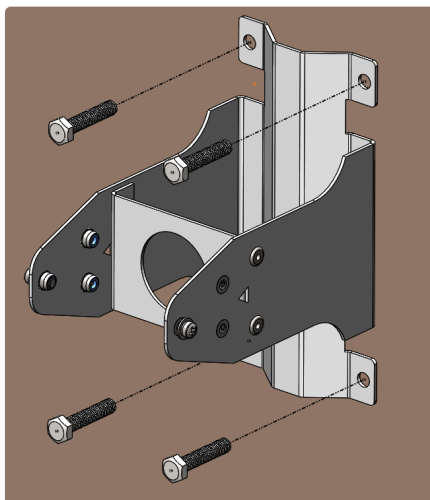


Рисунок 9 (а) – Вертикальная установка

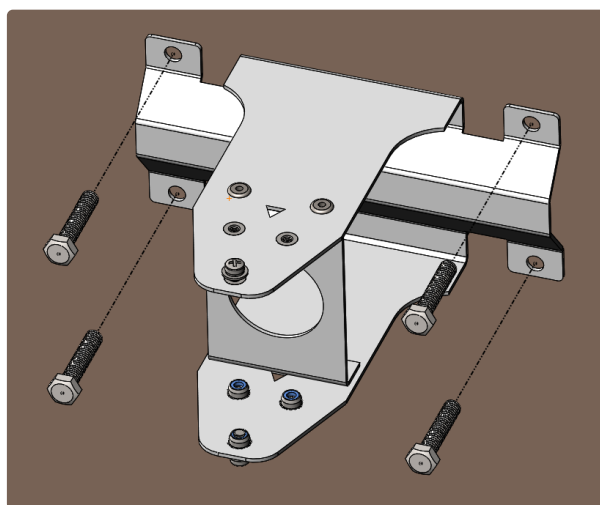


Рисунок 9 (б) – Горизонтальная установка

## 6.4 Установка устройства на кронштейн

1. Установите устройство на зафиксированный кронштейн. При установке недокрученные ранее винты должны попасть в пазы подвижной части кронштейна.

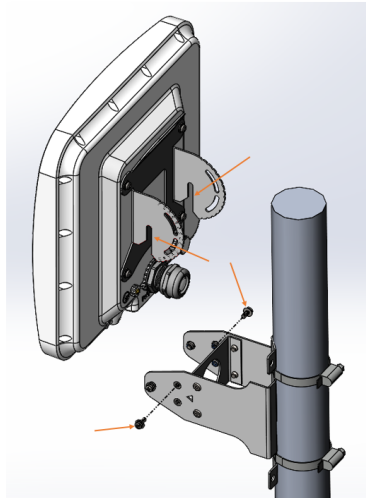


Рисунок 10 – Установка устройства на зафиксированный кронштейн

2. Установите регулировочные винты (рисунок 10) и, выставив требуемый угол наклона устройства, затяните их (рисунок 11). Угол наклона изменяется от -70 до 70 градусов.

Отрегулируйте положение устройства так, чтобы в зону его покрытия попадали встречные устройства.

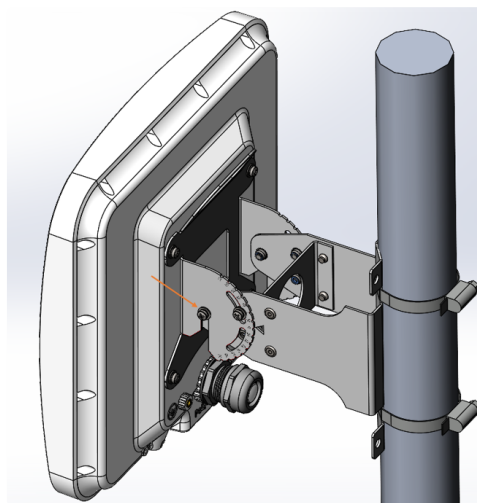


Рисунок 11 – Фиксация винтов

3. Далее затяните осевые винты, вошедшие в пазы поворотного кронштейна (рисунок 11).

## 7 Подключение устройства

1. Снимите кабельный ввод, выкрутив его из корпуса устройства.



Рисунок 12 – Снятие кабельного ввода

2. Извлеките из кабельного ввода заглушку, скрутите гайку, выньте уплотнительную втулку из ламелей корпуса.



Рисунок 13 – Кабельный ввод в разобранном виде

3. Проденьте кабель с разъемом RJ-45 в отверстие гайки кабельного ввода.

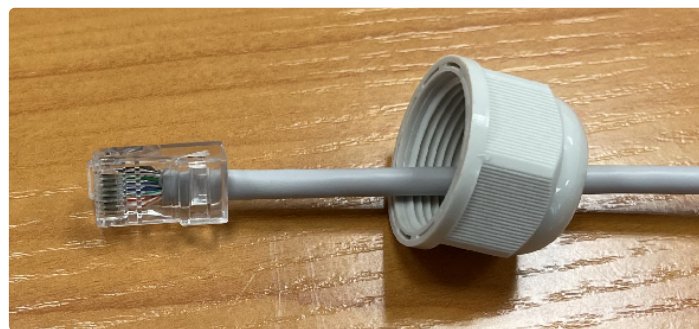


Рисунок 14 – Установка гайки кабельного ввода на кабеле

4. Установите разрезную резиновую втулку на кабель между разъемом и установленной ранее гайкой.

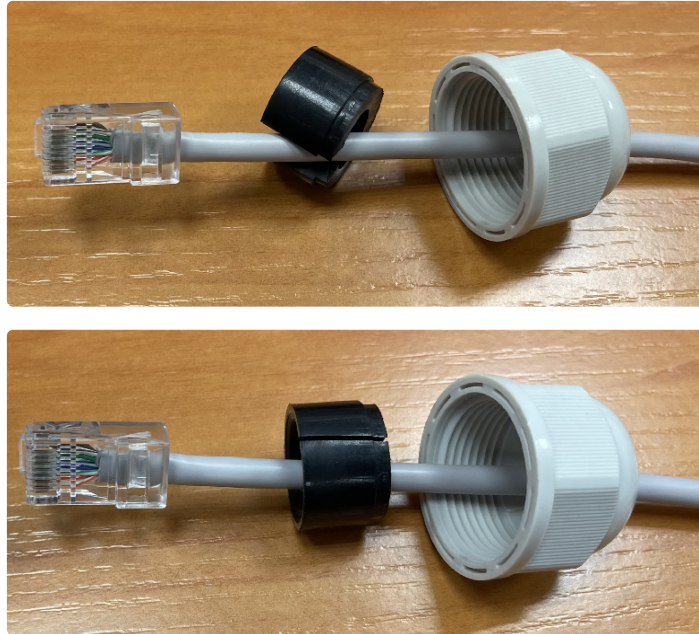


Рисунок 15 – Установка резиновой втулки на кабеле

5. Пропустите кабель с разъемом через корпус кабельного ввода.

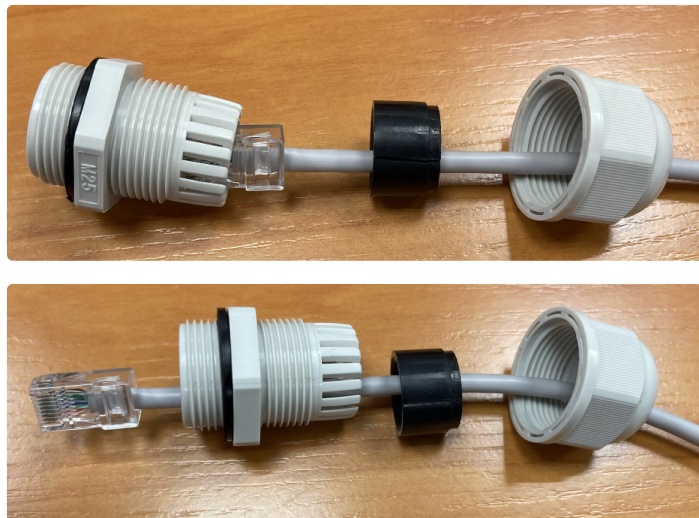


Рисунок 16 – Установка корпуса кабельного ввода на кабеле

6. Установите уплотнительную втулку в ламели корпуса кабельного ввода.

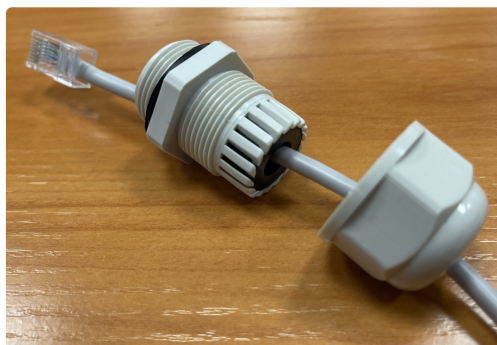


Рисунок 17 – Установка резиновой втулки в корпус кабельного ввода

7. Накрутите гайку на корпус кабельного ввода на пару оборотов (не затягивайте гайку, провод должен свободно скользить внутри уплотнительной втулки).

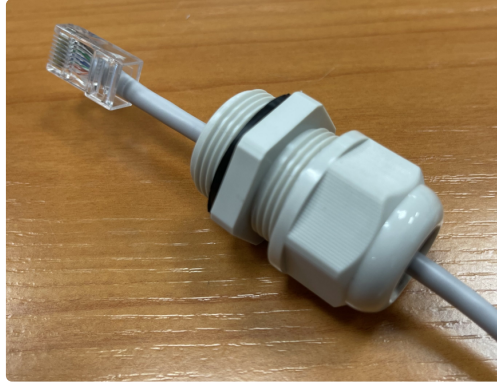


Рисунок 18 – Крепление кабельного ввода на кабеле

8. Вставьте разъем RJ-45 в ответную часть на корпусе устройства.

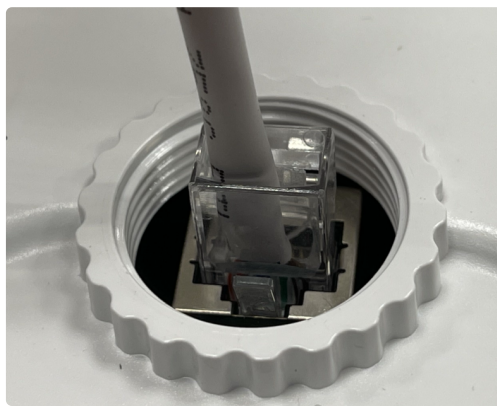


Рисунок 19 – Подключение Ethernet-кабеля к PoE-порту

9. Вкрутите кабельный ввод в резьбу корпуса. Затяните с умеренным усилием для обеспечения сжатия уплотнительного кольца на фланце кабельного ввода.

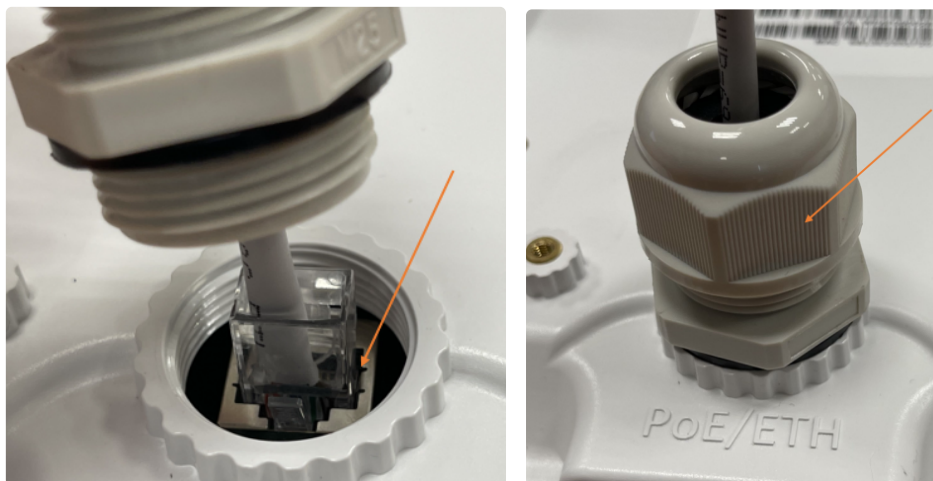


Рисунок 20 – Установка кабельного ввода в корпус устройства

10. Затяните гайку кабельного ввода до плотного облегания кабеля уплотнительной втулкой.

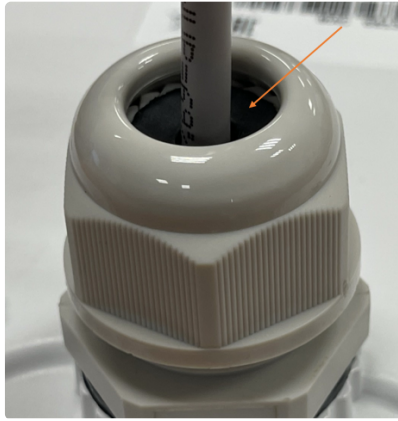


Рисунок 21 – Затягивание гайки кабельного ввода

✘ Некорректная установка кабельного ввода может привести к нарушению герметичности устройства.

11. Выполните заземление устройства через специальную клемму.



Рисунок 22 – Заземление устройства

12. Подключите Ethernet-кабель, идущий от WB-3P-LR6, к PoE-порту инжектора.

13. PoE-инжектор подключите к розетке 220 В с помощью сетевого шнура.

✘ Во избежание выхода устройства из строя рекомендуется использовать грозозащиту.

## 8 Юстировка устройства

В первую очередь выполняется горизонтальная юстировка устройства, затем – вертикальная.

### 8.1 Юстировка устройств, закрепленных на трубостойке/столбе/стене

1. Обязательно проводите юстировку поочередно с двух сторон, опираясь на расчетное значение уровня сигнала, полученное в разделе [Рекомендации по установке](#) (нужно получить максимально приближенное значение).
2. Отрегулируйте положение устройств, направив антенны приблизительно в направлении друг друга, используя карты, оптическую видимость (например, с помощью бинокля) на встречную сторону.
3. В случае установки связи между устройствами провести сведение устройств поочередно, добываясь постепенного увеличения значений на шкале RSSI (значения индикации приведены в разделе [Световая индикация](#)) в двух плоскостях – вертикальной и горизонтальной.
4. В горизонтальной плоскости одна сторона проходит сектор 45–60 градусов – фиксирует максимум, вторая сторона – повторяет аналогичное действие.
5. Далее выполняется второй проход по указанной выше схеме. Окончательно затяните хомут на кронштейне. Необходимо учитывать, что при юстировке попадание в боковой лепесток диаграммы направленности может быть расценено, как выход на максимальный уровень сигнала. Чтобы избежать данной ситуации необходимо проводить полный проход в секторе и отмечать нелинейное изменение уровня.
6. В вертикальной плоскости повторить пункты 4–5. Зафиксируйте полученный угол наклона с помощью винтов на цепочке.

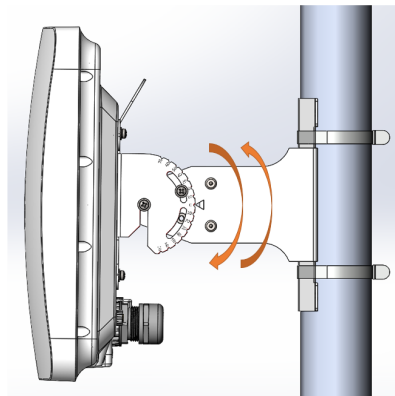


Рисунок 23 – Настройка необходимого угла наклона

7. Для более точной юстировки используйте команду в [CLI](#) или web-интерфейс (подробнее в подменю «Юстировка»), добываясь максимальных значений уровня сигнала.

## 9 Итоговая настройка устройства

1. Рекомендуется подобрать и выставить статическую модуляцию на данном и встречном устройствах. Для выбора статической модуляции необходимо запустить непрерывный пинг до устройств. Затем в меню «Мониторинг» в разделе «Беспроводной канал»/«Беспроводные клиенты» зафиксировать, какая модуляция была выставлена автоматически и установить ее статически в настройках канальной скорости передачи в меню «Radio». Для надежности можно выставить модуляцию на пару пунктов ниже той, что выставляется автоматически.
2. Просканировать эфир спектроанализатором и выбрать наименее загруженный канал.
3. Установить итоговый канал в меню «Radio».

## 10 Управление устройством через web-интерфейс

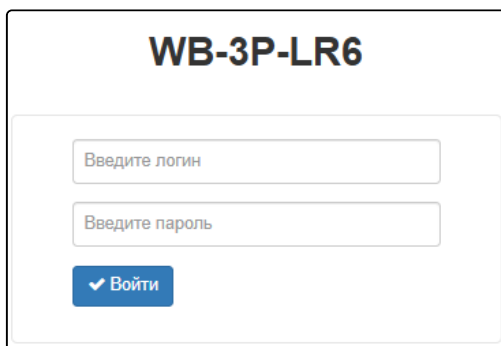
### 10.1 Начало работы

Для начала работы нужно подключиться к устройству по интерфейсу Ethernet через web-браузер:

1. Откройте web-браузер (программу для просмотра гипертекстовых документов), например Firefox, Opera, Chrome.
2. Введите в адресной строке браузера IP-адрес устройства.

- ✓ Заводской IP-адрес устройства: **192.168.1.10**, маска подсети: **255.255.255.0**. По умолчанию устройство может получить адрес по DHCP.

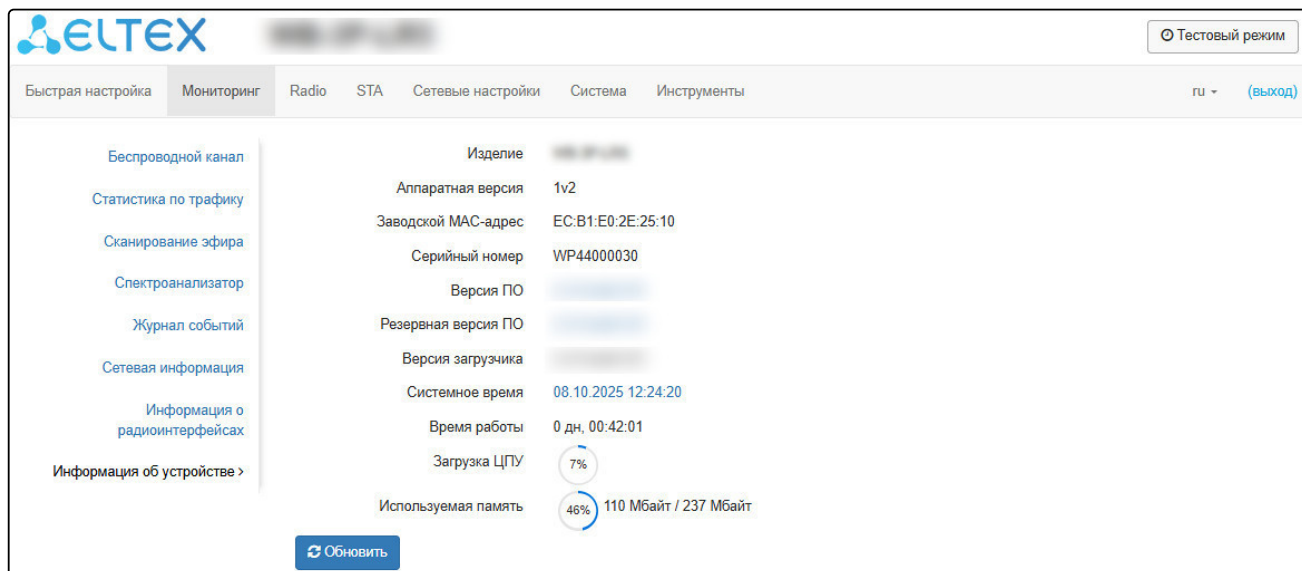
При успешном обнаружении устройства в окне браузера отобразится страница с запросом имени пользователя и пароля.



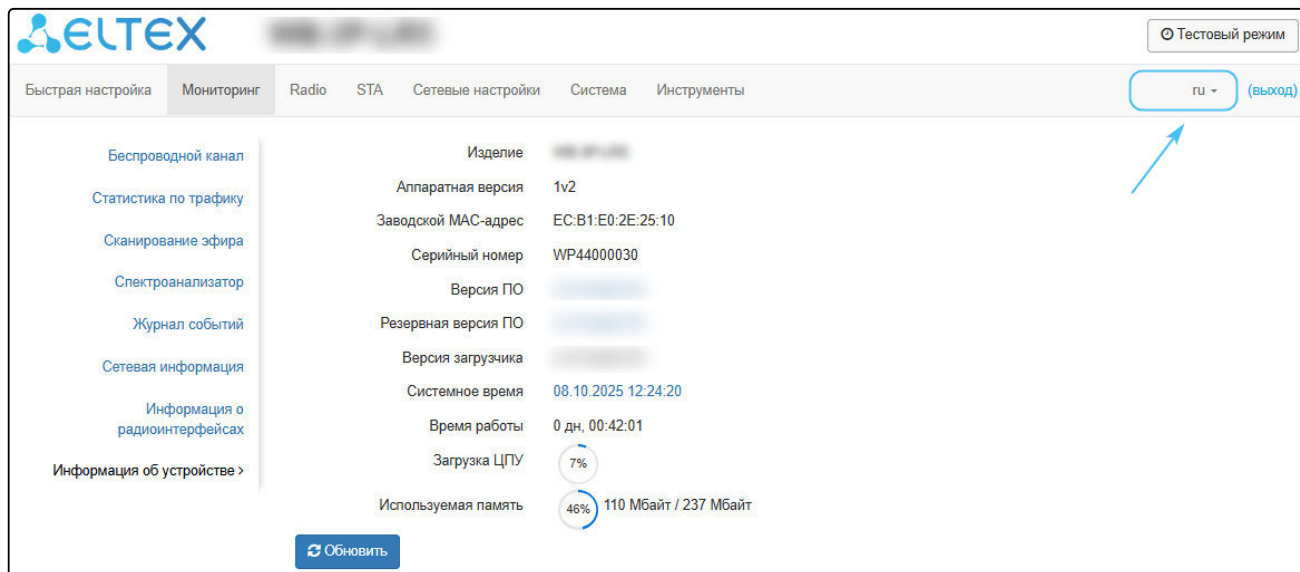
3. Введите имя пользователя в строке «Введите логин» и пароль в строке «Введите пароль».

- ✓ Заводские установки: логин: **admin**, пароль: **password**.

4. Нажмите кнопку «Войти». В окне браузера откроется меню мониторинга состояния устройства.



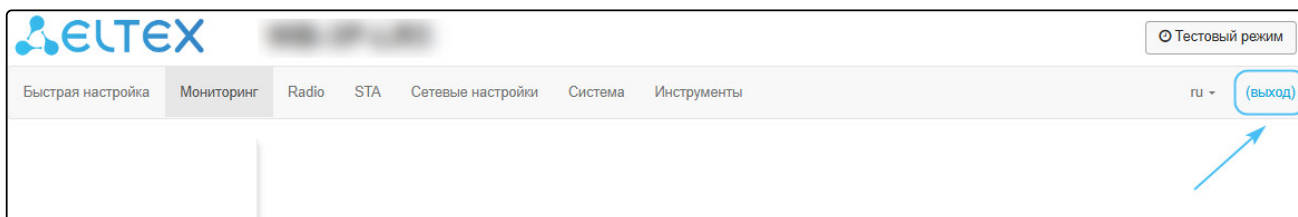
5. При необходимости можно переключить язык отображения информации. Для WB-3P-LR6 доступны русская и английская версии web-интерфейса.



## 10.2 Смена пользователей

На устройстве существует два типа пользователей: **admin** и **viewer**:

- **admin** (пароль по умолчанию: **password**) имеет полный доступ к устройству: чтение и запись любых настроек, полный мониторинг состояния устройства.
- **viewer** имеет право только просматривать всю конфигурацию устройства без возможности что-либо редактировать, мониторинг состояния устройства доступен в полном объеме.



При нажатии на кнопку «Выход» текущая сессия пользователя будет завершена, отобразится окно авторизации:


**WB-3P-LR6**

Для смены доступа необходимо указать соответствующие имя пользователя и пароль, нажать кнопку «Войти».

## 10.3 Применение конфигурации и отмена изменений





### 1. Применение конфигурации



При нажатии кнопки  запускается процесс сохранения конфигурации во flash-память устройства и применение новых настроек. Все настройки вступают в силу без перезагрузки устройства.

В web-интерфейсе реализована визуальная индикация текущего состояния процесса применения настроек (таблица 4).

Таблица 4 – Визуальная индикация текущего состояния процесса применения настроек

Внешний вид	Описание состояния
	После нажатия на кнопку «Применить» происходит процесс применения и записи настроек в память устройства. Об этом информирует значок  в названии вкладки и на кнопке «Применить».
	Об успешном сохранении и применении настроек информирует значок  в названии вкладки.

### 2. Отмена изменений

- Отмена изменений производится только до нажатия на кнопку «Применить». При нажатии на кнопку «Применить» изменённые на странице параметры будут обновлены на текущие значения и сохранены в память устройства. После нажатия на кнопку «Применить» возврат к предыдущим настройкам будет невозможен.

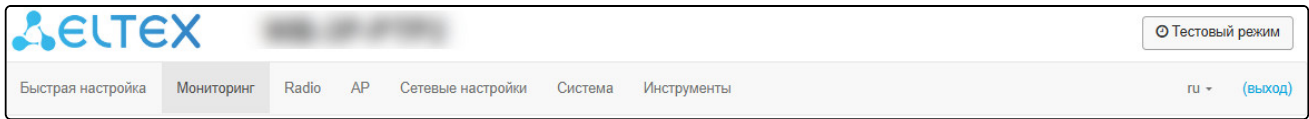
Кнопка отмены изменений имеет вид:



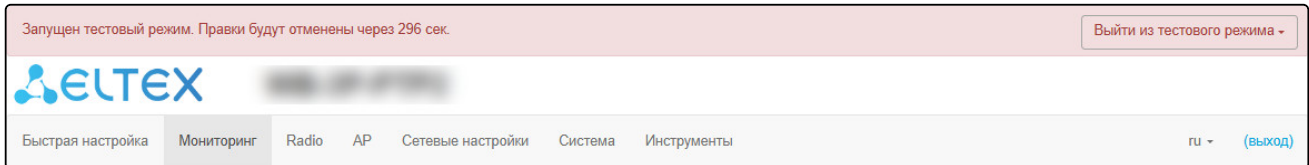
## 10.4 Тестовый режим

На устройстве реализован тестовый режим для пробного применения конфигурации.

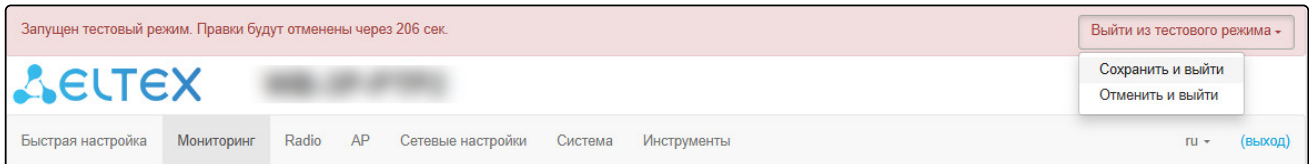
Чтобы его активировать, нажмите кнопку «Тестовый режим» на верхней панели web-интерфейса.



Время работы тестового режима — 300 секунд (5 минут). В течение этого времени можно перемещаться по вкладкам web-конфигуратора и производить какие-либо изменения, применяя их на каждой странице с помощью кнопки «Применить».



После проверки необходимой конфигурации нажмите кнопку «Выйти из тестового режима» и выберите нужное действие:

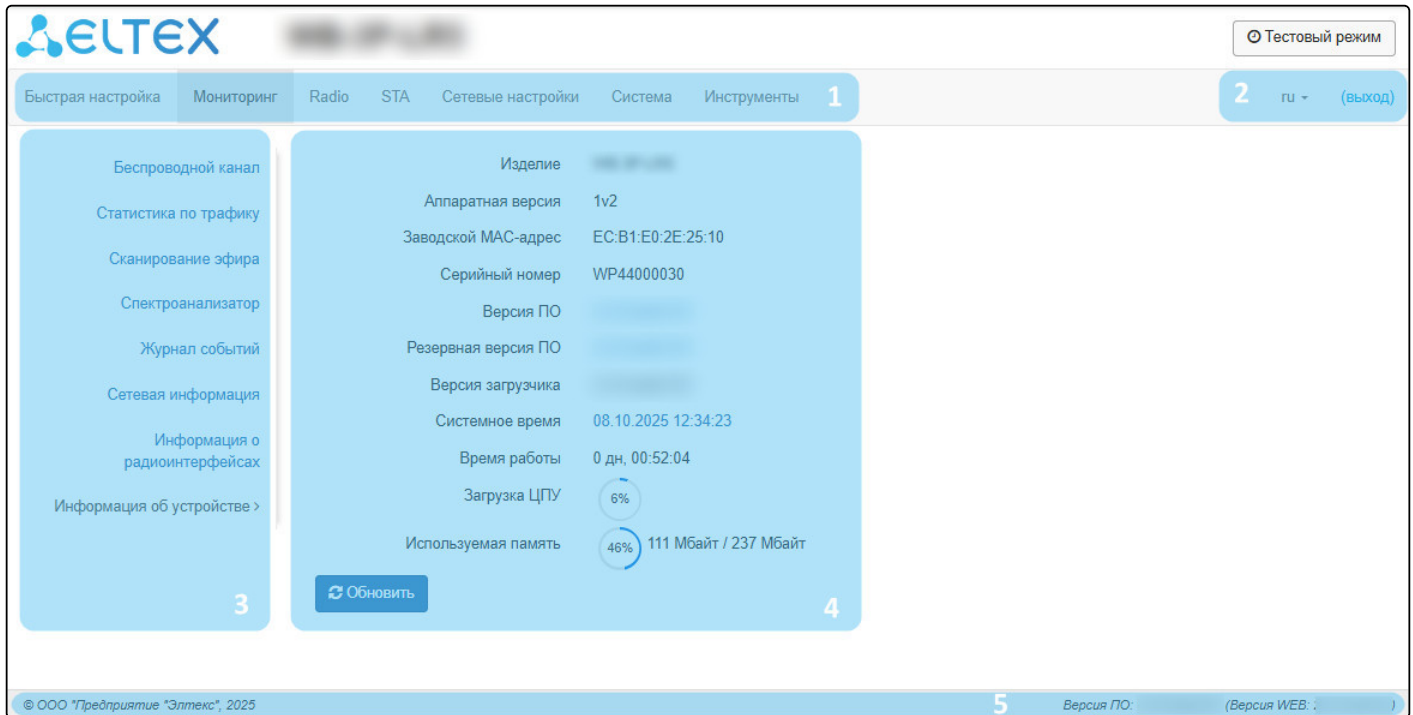


- «Сохранить и выйти» — при нажатии произойдет выход из тестового режима и сохранение в энергонезависимую память всех изменений в конфигурации, которые были сделаны и применены в этом режиме. Отменить изменения, выполненные в тестовом режиме, будет невозможно.
- «Отменить и выйти» — при нажатии произойдет выход из тестового режима и отмена всех изменений, выполненных в этом режиме. Будет восстановлена конфигурация, действующая на устройстве до активации тестового режима.

Если в течение 300 секунд администратором не будет произведен выход из тестового режима, это произойдет автоматически вместе с откатом всех изменений, которые были сделаны в данном режиме. По истечении указанного времени конфигурация восстановится, даже если в результате сделанных изменений был потерян доступ до устройства.

## 10.5 Основные элементы web-интерфейса

На рисунке ниже представлены элементы навигации web-интерфейса.



Окно пользовательского интерфейса разделено на пять областей:

1. Вкладки меню — для группировки подменю по категориям: **Быстрая настройка, Мониторинг, Radio, STA** (меню «STA» доступно только в режиме устройства «Клиент») или «AP» (меню «AP» доступно в только режиме устройства «Точка доступа PTP» или «Точка доступа PMP»), **Сетевые настройки, Система, Инструменты**.
2. Выбор языка интерфейса и кнопка (выход), предназначенная для завершения сеанса работы в web-интерфейсе под данным пользователем.
3. Вкладки подменю — для управления полем настроек.
4. Поле настроек устройства — для просмотра данных и конфигурации.
5. Информационное поле, отображающее версию ПО, установленную на устройстве.

## 10.6 Меню «Быстрая настройка»

В меню «**Быстрая настройка**» выполняется базовая настройка устройства.

### 10.6.1 Подменю «Быстрая настройка»

**Быстрая настройка**

**Radio**

Режим устройства: Клиент

Мощность сигнала, дБм: 26

Автоопределение расстояния:

Расстояние, км: 0

**Настройки подключения**

SSID: WB-3P-LR6-test

Режим безопасности: WPA3

Ключ WPA: .....

MFP: Включено

**Сетевые настройки**

Имя хоста: STA

Протокол: Static

Статический IP: 192.168.1.10

Сетевая маска: 255.255.255.0

Шлюз: xxx:xxx:xxx:xxx

**Доступ к устройству**

Логин: admin

Пароль:

Подтверждение пароля:

**Спектроанализатор**

Сканирование займет не более 40 с.

Последнее сканирование было 04.07.2025 08:18:23

Утилизация канала, %

Частота, МГц

Канал: 4  
Частота: 5970 МГц  
Утилизация: 19%

**Подключения**

№	Имя хоста	IP-адрес	MAC-адрес	Уровень сигнала (RSSI), дБм	Удаленный RSSI, дБм	Время работы
1				-35 / -43	-36 / -51	0 дн, 00:10:00

#### Radio:

В разделе «**Radio**» осуществляются настройки основных параметров радиоинтерфейса устройства.

- *Режим устройства* – режим работы радиоинтерфейса устройства. Доступны:
  - *Точка доступа PTP* – точка-точка;
  - *Точка доступа PMP* – точка-многоточка;
  - *Клиент* – беспроводной клиент (STA).
- *Канал* – выбор канала передачи данных. При установленном флаге «Автоматический выбор» канала в меню Radio, данная настройка будет заблокирована;
- *Ширина канала, МГц* – ширина полосы частот канала, на котором работает устройство, принимает значения 20, 40, 80 и 160 МГц;
- *Основной канал* – параметр может быть изменен только при пропускной способности статически заданного канала, равной 40 МГц. Канал 40 МГц можно считать состоящим из двух каналов по 20 МГц, которые граничат в частотной области. Эти два канала 20 МГц называют первичным и вторичным каналами:
  - *Upper* – первичным каналом будет верхний канал 20 МГц в полосе 40 МГц;
  - *Lower* – первичным каналом будет нижний канал 20 МГц в полосе 40 МГц.
- *Фиксированная центральная частота* – при активации флага весь трафик (пакеты данных и управления) будет передаваться на указанной центральной частоте канала с заданной шириной полосы (40/80/160 МГц). Функция является проприетарной, передача ведется не по стандартам

IEEE 802.11, где предполагается использование разных центральных частот для трафика данных и управления при ширине канала 40/80/160 МГц;

- *Мощность сигнала, дБм* – регулировка мощности сигнала передатчика Wi-Fi в дБм;
- *Автоопределение расстояния* – при установленном флаге устройство будет автоматически определять и настраивать расстояние между устройствами;
- *Расстояние, км* – расстояние между устройствами в километрах. Изменение значения расстояния изменит значение тайм-аута АСК. Расстояние следует округлять в большую сторону. Например, если расстояние между устройствами 3,2 км, то необходимо указать 4 км.

- ✓ Параметры «Канал», «Ширина канала», «Основной канал» доступны только в режиме устройства «Точка доступа РТР» или «Точка доступа РМР».

#### Настройки подключения:

- *SSID* – имя виртуальной беспроводной сети;
- *Режим безопасности* – режим безопасности доступа к беспроводной сети:
  - *OWE (Opportunistic Wireless Encryption)* – метод шифрования, обеспечивающий безопасность данных, передаваемых по незащищенной сети. При этом от пользователей не требуется выполнение каких-то дополнительных действий и ввода пароля для подключения к сети;
  - *WPA3* – способ шифрования, при выборе одного из способов будет доступна следующая настройка:
    - *Ключ WPA* – ключ/пароль, необходимый для подключения к беспроводной сети. Длина ключа составляет от 8 до 63 символов.
- *MFP* – защита management-кадров (доступно при режиме безопасности WPA3, OWE. При выборе режима безопасности WPA3, OWE, MFP переводится в состояние Включено):
  - *Включено* – защита включена. Устройство не может подключиться к беспроводной сети, не поддерживающей MFP.

#### Сетевые настройки:

- *Имя хоста* – сетевое имя устройства, задается строка 1–63 символов: латинские заглавные и строчные буквы, цифры, знак дефис «-» (дефис не может быть последним символом в имени);
- *Протокол* – выбор протокола, по которому будет осуществляться подключение по Ethernet-интерфейсу устройства к сети предоставления услуг провайдера:
  - *DHCP* – режим работы, при котором IP-адрес, маска подсети, адрес DNS-сервера, шлюз по умолчанию и другие параметры, необходимые для работы в сети, будут получены от DHCP-сервера автоматически;
  - *Static* – режим работы, при котором IP-адрес и все необходимые параметры на WAN-интерфейс назначаются статически. При выборе типа «Static» для редактирования станут доступны следующие параметры:
    - *Статический IP* – IP-адрес WAN-интерфейса устройства в сети провайдера;
    - *Сетевая маска* – маска внешней подсети;
    - *Шлюз* – адрес, на который отправляется пакет, если для него не найден маршрут в таблице маршрутизации.

#### Доступ к устройству:

В разделе «**Доступ к устройству**» осуществляется смена пароля.

При входе через web-интерфейс администратор (пароль по умолчанию: **password**) имеет полный доступ к устройству: чтение и запись любых настроек, полный мониторинг состояния устройства. Для смены пароля введите новый пароль сначала в поле «Пароль», затем в поле «Подтверждение пароля» и нажмите кнопку «Применить» для сохранения нового пароля.

Спектроанализатор:

В разделе **«Спектроанализатор»** осуществляется запуск и мониторинг работы спектроанализатора.

На устройствах WB-3P-LR6 есть возможность запуска спектроанализатора на радиointерфейсе Radio 6 ГГц.

- ✘ При запуске спектроанализатора радиointерфейс будет переведен в режим сканирования, что приведет к прерыванию всех Wi-Fi соединений на данном радиointерфейсе.

Для запуска работы спектроанализатора нажмите на кнопку «Сканировать». В информационном окне, расположенном справа от кнопки, отображается время в секундах, прошедшее с начала запуска сканирования. Время работы спектроанализатора на Radio 6 ГГц занимает не более 1 минуты.

- *Последнее сканирование было...* – дата и время последнего сканирования;
- *Утилизация канала* – информация о загруженности радиоканала, выраженная в процентах;
- *Частота* – частота канала в МГц, на котором производилось сканирование;
- *Канал* – номер канала, соответствующий данной частоте.

- ✔ Спектроанализатор производит анализ всех каналов диапазона вне зависимости от настроек на радиointерфейсе.

Подключения:

В разделе **«Подключения»** отображается информация о состоянии подключенных устройств.

- *№* – номер подключенного устройства в списке;
- *Имя хоста* – сетевое имя устройства;
- *IP-адрес* – IP-адрес подключенного устройства;
- *MAC-адрес* – MAC-адрес подключенного устройства;
- *Уровень сигнала (RSSI)* – уровень принимаемого сигнала, дБм;
- *Удаленный RSSI* – уровень принимаемого сигнала встречного устройства, дБм;
- *Время работы* – время соединения.

Для вступления в силу новой конфигурации и занесения настроек в энергонезависимую память нажмите кнопку «Применить». Для отмены изменений нажмите кнопку «Отмена».


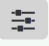
## 10.7 Меню «Мониторинг»

В меню «**Мониторинг**» отображается текущее состояние системы.

### 10.7.1 Подменю «Беспроводной канал/Беспроводные клиенты»

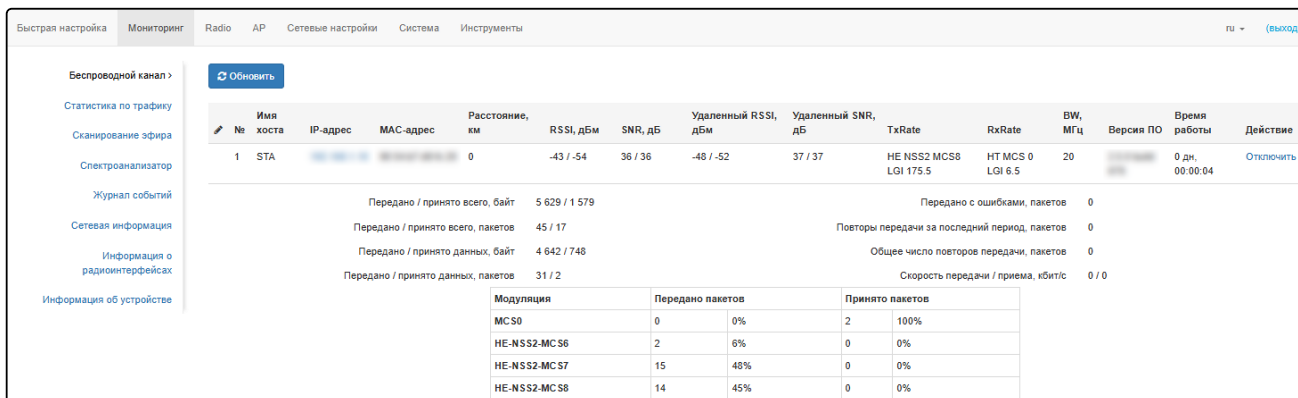
В подменю «**Беспроводной канал**»/«**Беспроводные клиенты**» отображается информация о состоянии подключенных устройств. Информация о подключенных устройствах не отображается в реальном времени. Для того чтобы обновить информацию на странице, необходимо нажать на кнопку «Обновить».

✓ В зависимости от режима устройства, «Точка доступа PTP» или «Точка доступа PMP», будет доступно подменю «**Беспроводной канал**» или «**Беспроводные клиенты**» соответственно.

✓ Для удобства мониторинга существует возможность выбрать параметры для отображения. Для этого нажмите на . При нажатии на кнопку «По умолчанию» будут отображены параметры по умолчанию.  
 Для поиска подключенных устройств доступны следующие фильтры: по всем полям, по имени хоста, по IP-адресу, по MAC-адресу. Для выбора фильтра нажмите на . Функционал доступен только в режиме устройства «Точка доступа PMP».

✗ При подсветке значений Link Quality, Link Quality Common, Link Capacity, RSSI и Удаленный RSSI оранжевым цветом наблюдается ухудшение качества связи. Если значения окрашены в красный цвет, это указывает на значительное ухудшение связи. Рекомендуется предпринять меры для улучшения условий подключения.

Ниже приведены примеры подменю «**Беспроводной канал**»/«**Беспроводные клиенты**» в режимах устройства «Точка доступа PTP», «Точка доступа PMP» и «STA» соответственно.



The screenshot shows the 'Wireless Channel' monitoring page. It includes a table with columns for Host Name, IP Address, MAC Address, Distance, RSSI, SNR, Remote RSSI, Remote SNR, TxRate, RxRate, BW, and Version. Below the table, there are statistics for bytes and packets transmitted/received, and a table showing modulation schemes and their respective packet counts and percentages.

Имя хоста	IP-адрес	MAC-адрес	Расстояние, км	RSSI, дБм	SNR, дБ	Удаленный RSSI, дБм	Удаленный SNR, дБ	TxRate	RxRate	BW, МГц	Версия ПО	Время работы	Действие
1 STA			0	-43 / -54	36 / 36	-48 / -52	37 / 37	HE NSS2 MCS8 LGI 175.5	HT MCS 0 LGI 6.5	20		0 дн. 00:00:04	Отключить

Передано / принято всего, байт	5 629 / 1 579	Передано с ошибками, пакетов	0
Передано / принято всего, пакетов	45 / 17	Повторы передачи за последний период, пакетов	0
Передано / принято данных, байт	4 642 / 748	Общее число повторов передачи, пакетов	0
Передано / принято данных, пакетов	31 / 2	Скорость передачи / приема, кбит/с	0 / 0

Модуляция	Передано пакетов	Принято пакетов
MCS0	0	0%
HE-NSS2-MCS6	2	100%
HE-NSS2-MCS7	15	0%
HE-NSS2-MCS8	14	0%

Быстрая настройка														Мониторинг		Radio		AP		Сетевые настройки		Система		Инструменты		ru - (выход)			
Беспроводные клиенты >														Обновить															
Статистика по трафику														[Поиск]															
Сканирование эфира																													
Спектроанализатор																													
Журнал событий																													
Сетевая информация																													
Информация о радиointерфейсах																													
Информация об устройстве																													
№	Имя хоста	IP-адрес	MAC-адрес	Расстояние, км	RSSI, дБм	SNR, дБ	Удаленный RSSI, дБм	Удаленный SNR, дБ	TxRate	RxRate	BW, МГц	Версия ПО	Время работы	Действие															
1	STA				-60 / -59	27 / 27	-65 / -60	27 / 27	HE-NSS2-MCS9 LGI 195	HE-NSS2-MCS7 LGI 146.3	20		0 дн, 00:07:16	Отключить															
2	STA				-50 / -57	30 / 30	-51 / -54	34 / 34	HE-NSS2-MCS10 LGI 219.4	HE-NSS2-MCS8 LGI 175.5	20		0 дн, 00:05:14	Отключить															
Передано / принято всего, байт					203 643 / 49 976					Передано с ошибками, пакетов					0														
Передано / принято всего, пакетов					1 817 / 398					Повторы передачи за последний период, пакетов					2														
Передано / принято данных, байт					197 458 / 43 704					Общее число повторов передачи, пакетов					119														
Передано / принято данных, пакетов					1 674 / 261					Скорость передачи / приема, кбит/с					1 / 0														
Модуляция		Передано пакетов			Принято пакетов																								
MCS0		0	0%	6	2%																								
HE-NSS1-MCS11		0	0%	5	2%																								
HE-NSS2-MCS3		0	0%	1	0%																								
HE-NSS2-MCS4		0	0%	1	0%																								
HE-NSS2-MCS5		0	0%	4	2%																								
HE-NSS2-MCS6		1	0%	20	8%																								
HE-NSS2-MCS7		12	1%	42	16%																								
HE-NSS2-MCS8		14	1%	31	12%																								
HE-NSS2-MCS9		42	3%	150	57%																								
HE-NSS2-MCS10		267	16%	1	0%																								
HE-NSS2-MCS11		1338	80%	0	0%																								

Быстрая настройка														Мониторинг		Radio		STA		Сетевые настройки		Система		Инструменты		ru - (выход)			
Беспроводной канал >														Обновить															
Статистика по трафику														[Поиск]															
Сканирование эфира																													
Спектроанализатор																													
Журнал событий																													
Сетевая информация																													
Информация о радиointерфейсах																													
Информация об устройстве																													
№	Имя хоста	IP-адрес	MAC-адрес	Расстояние, км	RSSI, дБм	SNR, дБ	Удаленный RSSI, дБм	Удаленный SNR, дБ	TxRate	RxRate	BW, МГц	Версия ПО	Время работы	Действие															
1	AP			0	-54 / -56	33 / 33	-53 / -58	31 / 31	HE-NSS2-MCS9 LGI 195	HE-NSS2-MCS10 LGI 219.4	20		0 дн, 00:01:06	Отключить															
Передано / принято всего, байт					32 428 / 147 802					Передано с ошибками, пакетов					0														
Передано / принято всего, пакетов					229 / 1 086					Повторы передачи за последний период, пакетов					0														
Передано / принято данных, байт					29 874 / 79 864					Общее число повторов передачи, пакетов					23														
Передано / принято данных, пакетов					174 / 382					Скорость передачи / приема, кбит/с					11 / 21														
Модуляция		Передано пакетов			Принято пакетов																								
MCS0		0	0%	56	15%																								
HE-NSS2-MCS1		0	0%	2	1%																								
HE-NSS2-MCS5		0	0%	1	0%																								
HE-NSS2-MCS6		0	0%	2	1%																								
HE-NSS2-MCS7		0	0%	7	2%																								
HE-NSS2-MCS8		13	7%	10	3%																								
HE-NSS2-MCS9		161	93%	60	16%																								
HE-NSS2-MCS10		0	0%	121	32%																								
HE-NSS2-MCS11		0	0%	123	32%																								

- **№** – номер подключенного устройства в списке;
- **Имя хоста** – сетевое имя устройства;
- **IP-адрес** – IP-адрес подключенного устройства;
- **MAC-адрес** – MAC-адрес подключенного устройства;
- **Расстояние** – расстояние до встречного устройства, км;
- **Link Capacity** – параметр, который отображает эффективность использования устройством модуляции на передачу. Рассчитывается исходя из количества пакетов, переданных на каждой модуляции до встречного устройства, и понижающих коэффициентов. Максимальное значение – 100% (означает, что все пакеты передаются до встречного устройства на максимальной модуляции для максимального типа nss, поддерживаемого встречным устройством). Минимальное значение – 2% (в случае, когда пакеты передаются на модуляции nss1mcs0 для встречного устройства с поддержкой MIMO 3x3). Значение параметра рассчитывается за последние 10 секунд;
- **Link Quality** – параметр, который отображает состояние линка до встречного устройства, рассчитанный на основании количества ретрансмитов пакетов, отправленных встречному устройству. Максимальное значение – 100% (все переданные пакеты отправились с первой попытки), минимальное значение – 0% (ни один пакет до встречного устройства не был успешно отправлен). Значение параметра рассчитывается за последние 10 секунд;

- *Link Quality Common* – параметр, который отображает состояние линка до встречного устройства, рассчитанный на основании количества ретрансмитов пакетов, отправленных встречному устройству. Максимальное значение – 100% (все переданные пакеты отправились с первой попытки), минимальное значение – 0% (ни один пакет до встречного устройства не был успешно отправлен). Значение параметра рассчитывается за все время подключения встречного устройства;
- *RSSI* – уровень принимаемого сигнала, дБм;
- *SNR* – отношение сигнал/шум, дБ;
- *Удаленный RSSI* – уровень принимаемого сигнала встречного устройства, дБм;
- *Удаленный SNR* – отношение сигнал/шум встречного устройства, дБ;
- *TxRate* – канальная скорость передачи, Мбит/с;
- *RxRate* – канальная скорость приема, Мбит/с;
- *BW* – полоса пропускания беспроводного канала, МГц;
- *Скорость передачи* – средняя скорость передачи данных за последние 10 секунд, Мбит/с;
- *Скорость приема* – средняя скорость приема данных за последние 10 секунд, Мбит/с;
- *Версия ПО* – версия программного обеспечения подключенного устройства;
- *Время работы* – время соединения;
- *Действие* – при нажатии кнопки «Отключить» соединение с подключенным устройством будет разорвано. После отключения устройство переподключится;
- *Передано/принято всего, байт* – количество переданных/принятых на подключенное устройство байт;
- *Передано/принято всего, пакетов* – количество переданных/принятых на подключенное устройство пакетов;
- *Передано/принято данных, байт* – количество переданных/принятых на подключенное устройство байт данных;
- *Передано/принято данных, пакетов* – количество переданных/принятых на подключенное устройство пакетов данных;
- *Передано с ошибками, пакетов* – количество пакетов, переданных с ошибками на подключенное устройств;
- *Повторы передачи за последний период, пакетов* – количество повторов передачи на подключенное устройство за последние 10 секунд;
- *Общее число повторов передачи, пакетов* – количество повторов передачи на подключенное устройство за все время подключения;
- *Скорость передачи/приема, Кбит/с* – актуальная скорость передачи трафика в настоящий момент времени.

### 10.7.2 Подменю «Статистика по трафику»

В подменю «**Статистика по трафику**» отображаются графики скорости приема/передачи трафика за последние 3 минуты, а также информация о количестве переданного/полученного трафика с момента включения устройства.

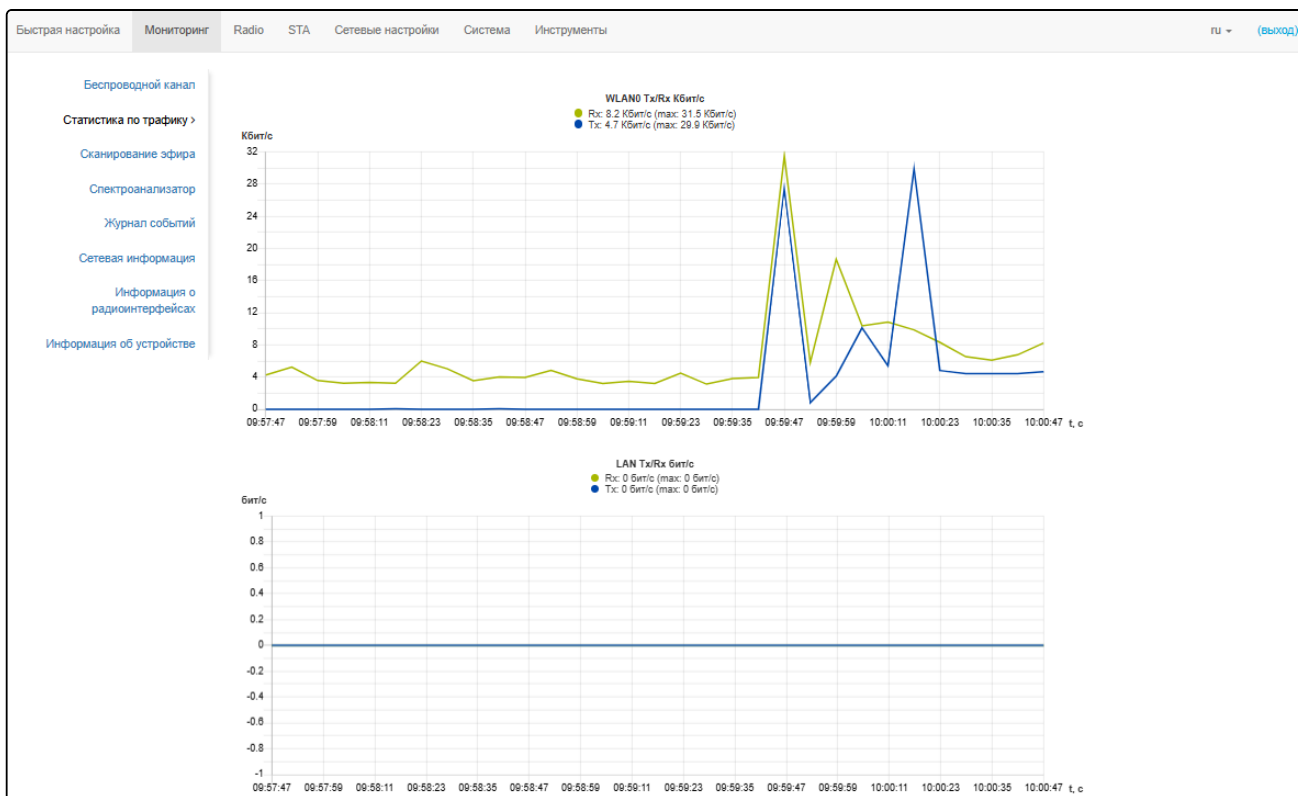


График LAN Тх/Rx показывает скорость приема/передачи трафика через Ethernet-интерфейс устройства за последние 3 минуты. График автоматически обновляется каждые 6 секунд.

График WLAN0 Тх/Rx показывает скорость приема/передачи трафика через Radio-интерфейс устройства за последние 3 минуты. График автоматически обновляется каждые 6 секунд.

Описание таблицы «*Передано*»:

- *Интерфейс* – имя интерфейса;
- *Всего пакетов* – количество успешно отправленных пакетов;
- *Всего байт* – количество успешно отправленных байт;
- *Отброшено пакетов* – количество пакетов, отброшенных при отправке;
- *Ошибки* – количество ошибок.

Передано ▾				
Интерфейс	Всего пакетов	Всего байт	Отброшено пакетов	Ошибки
LAN	11799	5118186	0	0
WLAN0	0	0	0	0

## Описание таблицы «Принято»:

- *Интерфейс* – имя интерфейса;
- *Всего пакетов* – количество успешно принятых пакетов;
- *Всего байт* – количество успешно принятых байт;
- *Отброшено пакетов* – количество пакетов, отброшенных при получении;
- *Ошибки* – количество ошибок.

Интерфейс	Всего пакетов	Всего байт	Отброшено пакетов	Ошибки
LAN	325708	58498664	0	0
WLAN0	0	0	0	0

## 10.7.3 Подменю «Сканирование эфира»

В подменю «**Сканирование эфира**» осуществляется сканирование окружающего радиоэфира и обнаружение соседних устройств.

Быстрая настройка | **Мониторинг** | Radio | STA | Сетевые настройки | Система | Инструменты | ru | (выход)

Беспроводной канал | **Сканировать** | Последнее сканирование было 04.07.2025 05:48:25

Статистика по трафику

Сканирование эфира >

Спектроанализатор

Журнал событий

Сетевая информация

Информация о радиointерфейсах

Информация об устройстве

Диапазон	Режим	SSID	Режим безопасности	MAC-адрес	Канал / Ширина	RSSI, дБм
6 ГГц	AP	XXXXXX	WPA3_1X	XXXXXXXXXX	13/80	-49
6 ГГц	PTP	XXXXXX	OWE	XXXXXXXXXX	6/20	-70

Для запуска процесса сканирования эфира нажмите на кнопку «Сканировать». После завершения процесса на странице появится список обнаруженных в радиоэфире устройств и информация о них:

- *Последнее сканирование было...* – дата и время последнего сканирования;
- *Диапазон* – указывается диапазон 5 ГГц, в котором было обнаружено устройство;
- *Режим* – режим работы радиointерфейса устройства;
- *SSID* – SSID обнаруженного устройства;
- *Режим безопасности* – режим безопасности обнаруженного устройства;
- *MAC-адрес* – MAC-адрес обнаруженного устройства;
- *Канал/Ширина* – радиоканал, на котором работает обнаруженное устройство;
- *RSSI* – уровень, с которым устройство принимает сигнал обнаруженного устройства, дБм.

❌ Во время осуществления сканирования эфира радиointерфейс устройства будет отключен, что приведет к невозможности передачи данных клиентским устройствам во время сканирования.

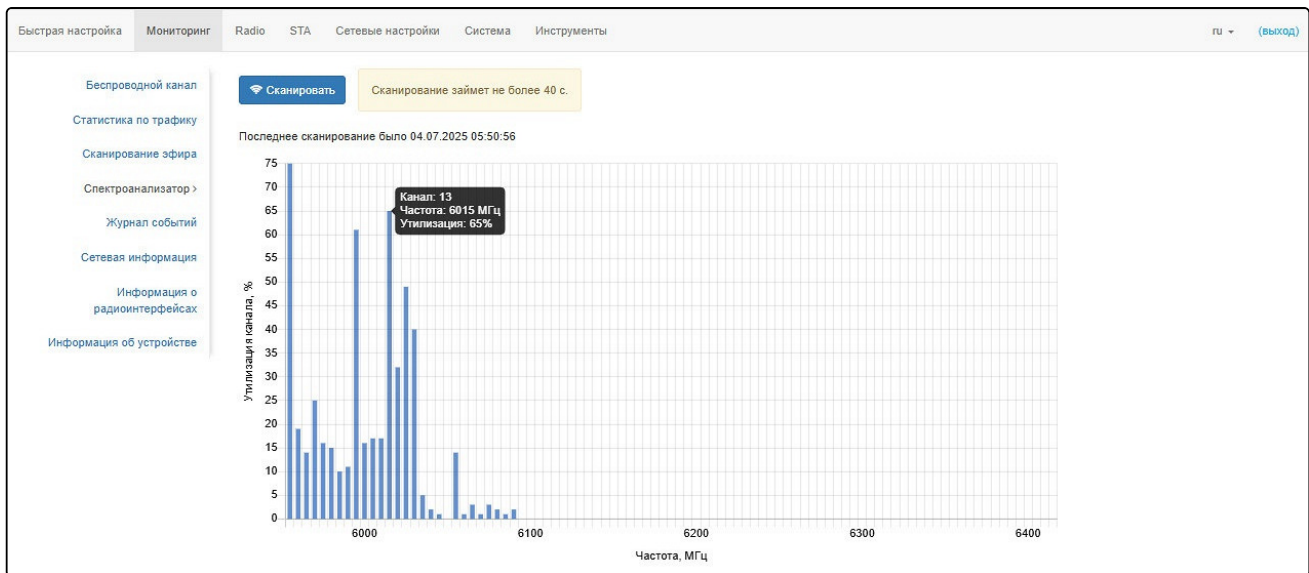
## 10.7.4 Подменю «Спектроанализатор»

В подменю «**Спектроанализатор**» осуществляется запуск и мониторинг работы спектроанализатора.

На устройствах WB-3P-LR6 есть возможность запуска спектроанализатора на радиointерфейсе Radio 6 ГГц.

### Запуск спектроанализатора на радиointерфейсе

- ✘ При запуске спектроанализатора радиointерфейс будет переведен в режим сканирования, что приведет к прерыванию всех Wi-Fi соединений на данном радиointерфейсе.



Для запуска работы спектроанализатора нажмите на кнопку «Сканировать». В информационном окне, расположенном справа от кнопки, отображается время в секундах, прошедшее с начала запуска сканирования. Время работы спектроанализатора на Radio 6 ГГц занимает не более 1 минуты.

- *Последнее сканирование было...* — дата и время последнего сканирования;
- *Утилизация канала* — информация о загрузке радиоканала, выраженная в процентах;
- *Частота* — частота канала в МГц, на котором производилось сканирование;
- *Канал* — номер канала, соответствующий данной частоте.

- ✔ Спектроанализатор производит анализ всех каналов диапазона вне зависимости от настроек на радиointерфейсе.

### 10.7.5 Подменю «Журнал событий»

В подменю «**Журнал событий**» можно просмотреть список информационных сообщений в реальном времени, содержащий следующую информацию:

Дата и время	Тип	Процесс	Сообщение
Oct 8 12:49:01	daemon.info	scanwlan[1946]	scan on interface 'wlan0' finished
Oct 8 12:48:21	daemon.info	scanwlan[1946]	start scan on interface 'wlan0'
Oct 8 12:34:21	daemon.info	configd[161]	Exit from test mode by user admin without applying changes
Oct 8 12:31:44	daemon.info	configd[161]	Switch to test mode by user admin
Oct 8 11:46:47	authpriv.info	weblogin[908]	pam_unix(weblogin:session): session opened for user admin
Oct 8 11:46:35	auth.warn	weblogin[905]	pam_authenticate call failed: User not known to the underlying authentication module (10)
Oct 8 11:46:33	authpriv.notice	weblogin[905]	pam_unix(weblogin:auth): authentication failure

- *Дата и время* – время, когда событие было сгенерировано;
- *Тип* – категория и уровень важности события;
- *Процесс* – имя процесса, сгенерировавшего сообщение;
- *Сообщение* – описание события.

Таблица 5 – Описание категорий важности событий

Уровень	Тип важности сообщений	Описание
0	Чрезвычайные (emergency)	В системе произошла критическая ошибка, система может работать неправильно
1	Сигналы тревоги (alert)	Необходимо немедленное вмешательство в систему
2	Критические (critical)	В системе произошла критическая ошибка
3	Ошибочные (error)	В системе произошла ошибка
4	Предупреждения (warning)	Предупреждение, неаварийное сообщение
5	Уведомления (notice)	Уведомление системы, неаварийное сообщение
6	Информационные (informational)	Информационные сообщения системы
7	Отладочные (debug)	Отладочные сообщения предоставляют пользователю информацию для корректной настройки системы

Для получения новых сообщений в журнале событий необходимо нажать на кнопку «Обновить». При необходимости все старые сообщения из журнала можно удалить, нажав на кнопку «Очистить».

## 10.7.6 Подменю «Сетевая информация»

В подменю «Сетевая информация» осуществляется просмотр основных сетевых настроек устройства.

Сетевая информация

Статус WAN

Интерфейс	br0
Протокол	DHCP
IP-адрес	
Принято	3.2 Мбайт (3 397 993 байт)
Передано	3.9 Мбайт (4 138 768 байт)

Ethernet

Состояние порта	Up
Скорость	1000
Дуплекс	Full

ARP

№	IP-адрес	MAC-адрес
0		
1		

Маршруты

№	Интерфейс	Назначение	Шлюз	Маска	Флаги
0	br0	0.0.0.0		0.0.0.0	UG
1	br0		0.0.0.0		U

### Статус WAN:

- *Интерфейс* – имя bridge-интерфейса;
- *Протокол* – протокол, используемый для доступа к сети WAN;
- *IP-адрес* – IP-адрес устройства во внешней сети;
- *Принято* – количество принятых на WAN байт;
- *Передано* – количество переданных с WAN байт.

### Ethernet:

- *Состояние порта* – состояние Ethernet-порта;
- *Скорость* – скорость подключения по порту Ethernet;
- *Дуплекс* – режим передачи данных:
  - *Full* – полный дуплекс;
  - *Half* – полудуплекс.

### ARP:

В ARP-таблице содержится информация о соответствии IP- и MAC-адресов соседних сетевых устройств:

- *IP-адрес* – IP-адрес устройства;
- *MAC-адрес* – MAC-адрес устройства.

### Маршруты:

- *Интерфейс* – имя bridge-интерфейса;
- *Назначение* – IP-адрес хоста или подсети назначения, до которых установлен маршрут;
- *Шлюз* – IP-адрес шлюза, через который осуществляется выход на адресата;
- *Маска* – маска подсети;
- *Флаги* – определенные характеристики данного маршрута.

Существуют следующие значения флагов:

- **U** – указывает, что маршрут создан и является проходимым.
- **H** – указывает на маршрут к определенном узлу.
- **G** – указывает, что маршрут пролегает через внешний шлюз. Сетевой интерфейс системы предоставляет маршруты в сети с прямым подключением. Все прочие маршруты проходят через внешние шлюзы. Флагом G отмечаются все маршруты, кроме маршрутов в сети с прямым подключением;
- **R** – указывает, что маршрут, скорее всего, был создан динамическим протоколом маршрутизации, работающим на локальной системе, посредством параметра `reinstat`;
- **D** – указывает, что маршрут был добавлен в результате получения сообщения перенаправления ICMP (ICMP Redirect Message). Когда система узнает о маршруте из сообщения ICMP Redirect, маршрут включается в таблицу маршрутизации, чтобы исключить перенаправление для последующих пакетов, предназначенных тому же адресату.
- **M** – указывает, что маршрут подвергся изменению, вероятно, в результате работы динамического протокола маршрутизации на локальной системе и применения параметра `mod`.
- **A** – указывает на буферизованный маршрут, которому соответствует запись в таблице ARP.
- **C** – указывает, что источником маршрута является буфер маршрутизации ядра.
- **L** – указывает, что пунктом назначения маршрута является один из адресов данного компьютера. Такие «локальные маршруты» существуют только в буфере маршрутизации.
- **B** – указывает, что конечным пунктом маршрута является широковещательный адрес. Такие «широковещательные маршруты» существуют только в буфере маршрутизации.
- **I** – указывает, что маршрут связан с кольцевым (loopback) интерфейсом с целью иной, нежели обращение к кольцевой сети. Такие «внутренние маршруты» существуют только в буфере маршрутизации.
- **!** – указывает, что дейтаграммы, направляемые по этому адресу, будут отвергаться системой.

### 10.7.7 Подменю «Информация о радиоинтерфейсе»

В подменю «**Информация о радиоинтерфейсе**» отображено текущее состояние радиоинтерфейса устройства.

Быстрая настройка		Мониторинг	Radio	STA	Сетевые настройки	Система	Инструменты	ru - (выход)
Беспроводные клиенты	Radio 6 ГГц							
Статистика по трафику	Статус		Включено					
Сканирование эфира	MAC-адрес		[скрыт]					
Спектроанализатор	Режим		IEEE 802.11ax					
Журнал событий	Канал		1 (5955 МГц)					
Сетевая информация	Ширина канала, МГц		20					
Информация о радиоинтерфейсах >	Усиление антенны, дБи		18					
Информация об устройстве	Мощность сигнала, дБм		14					
	ЭИИМ, дБм		45					
	Уровень шума, дБм		-92/-92					
	Утилизация канала, %		10					

Радиоинтерфейс устройства может находиться в двух состояниях: «Включено» или «Выключено». В зависимости от статуса интерфейса для мониторинга доступна следующая информация:

#### «Выключено»

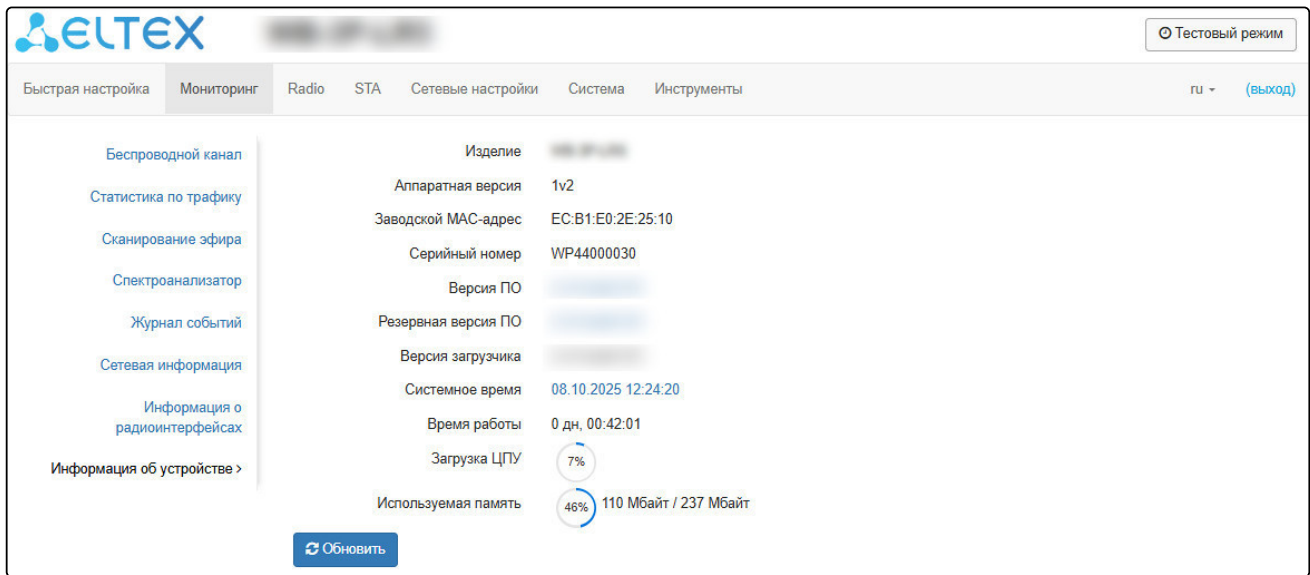
- *Статус* – состояние радиоинтерфейса;
- *MAC-адрес* – MAC-адрес радиоинтерфейса.

#### «Включено»

- *Статус* – состояние радиоинтерфейса;
- *MAC-адрес* – MAC-адрес радиоинтерфейса;
- *Режим* – режим работы радиоинтерфейса согласно стандартам IEEE 802.11;
- *Статус подключения* – состояние подключения клиента (STA) к точке доступа (AP). Доступно только для режима устройства «Клиент»;
- *Канал* – номер беспроводного канала, на котором работает радиоинтерфейс;
- *Ширина канала* – ширина полосы частот канала, на котором работает радиоинтерфейс;
- *Усиление антенны, дБи* – коэффициент усиления выбранной антенны;
- *Мощность сигнала, дБм* – мощность сигнала, на которой работает радиоинтерфейс;
- *ЭИИМ, дБм* – эффективная изотропно-излучаемая мощность;
- *Уровень шума* – уровень шума канала, на котором работает радиоинтерфейс;
- *Утилизация канала* – информация о загруженности радиоканала, выраженная в процентах.

## 10.7.8 Подменю «Информация об устройстве»

В подменю «**Информация об устройстве**» отображены основные характеристики устройства.



- *Изделие* – наименование модели устройства;
- *Аппаратная версия* – версия аппаратного обеспечения устройства;
- *Заводской MAC-адрес* – MAC-адрес WAN-интерфейса устройства, установленный заводом-изготовителем;
- *Серийный номер* – серийный номер устройства, установленный заводом-изготовителем;
- *Версия ПО* – версия программного обеспечения устройства;
- *Резервная версия ПО* – предыдущая установленная версия ПО;
- *Версия загрузчика* – версия программного обеспечения загрузчика устройства;
- *Системное время* – текущие время и дата, установленные в системе;
- *Время работы* – время работы с момента последнего включения или перезагрузки устройства;
- *Загрузка ЦПУ* – средний процент загрузки процессора за последние 5 секунд;
- *Используемая память* – процент использования физической памяти устройства.

## 10.8 Меню «Radio»

В меню «**Radio**» производится настройка беспроводного интерфейса.

### 10.8.1 Подменю «Radio»

В подменю «**Radio**» осуществляются настройки основных параметров радиоинтерфейса устройства.

#### Общие настройки:

- *Режим устройства* — режим работы радиоинтерфейса устройства. Доступны:
  - *Точка доступа PTP* — точка-точка;
  - *Точка доступа PMP* — точка-многоточка;
  - *Клиент* — беспроводной клиент (STA).
- *Режим 802.11* — режим работы интерфейса согласно стандартам:
  - *IEEE 802.11ax*;
- *Автоматический выбор канала* — при установленном флаге устройство будет автоматически выбирать наименее загруженный радиоканал для работы радиоинтерфейса. При снятом флаге открывается доступ для установки статического рабочего канала;
- *Канал* — выбор канала передачи данных;
- *Ограничить список каналов* — при установленном флаге устройство будет использовать ограниченный пользователем список каналов для работы в автоматическом режиме выбора канала. Если флаг напротив «Ограничить список каналов» не установлен или в списке отсутствуют каналы, то устройство будет выбирать рабочий канал из всех доступных каналов данного диапазона частот. Каналы диапазона 6 ГГц: 1–233;
- *Разрешенный список каналов* — настройка доступна в режиме устройства «Клиент». При установленном флаге устройство будет использовать ограниченный пользователем список каналов для сканирования и обнаружение встречных устройств. Если флаг напротив

- «Разрешенный список каналов» не установлен или в списке отсутствуют каналы, то устройство будет сканировать все доступные каналы данного диапазона частот. Каналы диапазона 6 ГГц: 1–233;
- *Ширина канала, МГц* – ширина полосы частот канала, на котором работает устройство, принимает значения 20, 40, 80 и 160 МГц;
  - *Основной канал* – параметр может быть изменен только при пропускной способности статически заданного канала, равной 40 МГц. Канал 40 МГц можно считать состоящим из двух каналов по 20 МГц, которые граничат в частотной области. Эти два канала 20 МГц называют первичным и вторичным каналами:
    - *Upper* – первичным каналом будет верхний канал 20 МГц в полосе 40 МГц;
    - *Lower* – первичным каналом будет нижний канал 20 МГц в полосе 40 МГц.
  - *Фиксированная центральная частота* – при активации флага весь трафик (пакеты данных и управления) будет передаваться на указанной центральной частоте канала с заданной шириной полосы (40/80/160 МГц). Функция является проприетарной, передача ведется не по стандартам IEEE 802.11, где предполагается использование разных центральных частот для трафика данных и управления при ширине канала 40/80/160 МГц;
  - *Фиксированная канальная скорость передачи* – фиксированная скорость беспроводной передачи данных, определяемая спецификациями стандарта IEEE 802.11/ax;
  - *Максимальная канальная скорость передачи* – максимальная скорость беспроводной передачи данных данного устройства, определяемая спецификациями стандарта IEEE 802.11ax;
  - *Максимальная канальная скорость приема* – максимальная скорость беспроводной передачи данных встречного устройства, определяемая спецификациями стандарта IEEE 802.11ax. Доступно только в режимах устройства «Точка доступа PTP» и «Клиент»;
  - *Автоопределение расстояния* – при установленном флаге устройство будет автоматически определять и настраивать расстояние между устройствами;
  - *Расстояние, км* – расстояние между устройствами в километрах. Изменение значения расстояния изменит значение тайм-аута ACK. Расстояние следует округлять в большую сторону. Например, если расстояние между устройствами 3,2 км, то необходимо указать 4 км;
  - *TDD* – при установленном флаге опция включена, иначе – выключена. TDD – это технология бесколлизийного доступа с временным разделением канала, которая синхронизирует передачу данных в обоих направлениях в рамках временного кадра:
    - *Длина кадра, мс* – длительность TDD-кадра в миллисекундах, принимает значения 5, 10 мс;
    - *Соотношение Downlink/Uplink* – соотношение времени тайм-слота в TDD-кадре между Downlink и Uplink трафиком.

✓ Параметры «Канал», «Ширина канала», «Основной канал» доступны только в режиме устройства «Точка доступа PTP» или «Точка доступа PMP».

- ✓ В случае, если в списке «Ограничить список каналов» указан недоступный для выбора канал, то он будет отмечен серым цветом. Для того чтобы новая конфигурация была применена на устройстве, в списке «Ограничить список каналов» должны быть указаны только доступные (выделенные синим цветом) каналы.

**Пример.** На устройстве еще не производилось никаких настроек, по умолчанию на Radio 6 ГГц установлена «Ширина канала» 20 МГц, а в списке «Ограничить список каналов» каналы не указаны.

Допустим, вручную в список «Ограничить список каналов» были добавлены 37,41,45,49 каналы и появилась необходимость установить параметр «Ширина канала», равный 40 МГц. При изменении данного параметра с 20 МГц на 40 МГц происходит следующее:

- для редактирования открывается параметр «Основной канал», принимающий значение по умолчанию «Upper»,
- каналы 41 и 49 в списке «Ограничить список каналов» меняют свой цвет с синего на серый.

Если изменить параметр «Ширина канала» на 40 МГц и не удалить серые каналы из списка, то при нажатии на кнопку «Применить» в браузере появится ошибка «Введенные данные содержат ошибки. Изменения не были применены». Соответственно, конфигурация устройства изменена не будет. Это происходит по причине того, что каналы, выделенные серым цветом в списке «Ограничить список каналов», не подходят под определение «Основной канал» = Upper.

- ✗ Параметр максимальной канальной скорости **приема** используются для указания максимальной канальной скорости **передачи** встречному устройству. Поэтому, настраивая максимальную канальную скорость **приема**, например, на клиенте (STA), настраивать максимальную скорость **передачи** на точке доступа (AP) не нужно.

#### Управление мощностью сигнала:

Управление мощностью сигнала	
Мощность сигнала, дБм	13
Тип антенны	Интегрированная
Коэффициент усиления антенны, дБи	18

- *Мощность сигнала, дБм* – регулировка мощности сигнала передатчика Wi-Fi;
- *Тип антенны* – выбор типа установленной антенны;
- *Коэффициент усиления антенны, дБи* – коэффициент усиления для выбранного типа антенны.

Дополнительно:

Дополнительно ▾

OBSS Coexistence

Короткий защитный интервал

STBC

Период отправки служебных сообщений, мс

Порог фрагментации

Порог RTS

Агрегация

Короткая преамбула

Режим работы DHCP Snooping

Опция 82 формат CID

Опция 82 формат RID

Формат MAC-адреса

- *OBSS Coexistence* – режим автоматического уменьшения ширины канала при загруженном радиоэфире. При установленном флаге режим включен;
- *Короткий защитный интервал* – поддержка укороченного защитного интервала. Устройство передает данные, используя 400 нс защитный интервал (вместо 800 нс) при общении со встречными устройствами, которые также поддерживают короткий защитный интервал;
- *STBC* – метод пространственно-временного блочного кодирования, направленный на повышение надежности передачи данных. При установленном флаге устройство передает один поток данных через несколько антенн. Если флаг не установлен, устройство не передает один и тот же поток данных через несколько антенн;
- *Период отправки служебных сообщений, мс* – период посылки Beacon-фреймов. Фреймы передаются для обнаружения встречного устройства в эфире, принимает значения 20–2000 мс, по умолчанию – 100 мс;
- *Порог фрагментации* – порог фрагментации фрейма, в байтах. Принимает значения 256–2346, по умолчанию – 2346;
- *Порог RTS* – указывает число байт, через которое посылается запрос на передачу (Request to Send). Уменьшение данного значения может улучшить работу устройства при большом количестве подключенных встречных устройств, однако это уменьшает общую пропускную способность беспроводной сети. Принимает значения 0–2347, по умолчанию – 2347;
- *Агрегация* – включение поддержки AMPDU/AMSDU;
- *Короткая преамбула* – использование короткой преамбулы пакета;
- *Режим работы DHCP Snooping* – выбор политики обработки DHCP опции 82. Доступные значения для выбора:
  - *ignore* – обработка опции 82 отключена. Значение по умолчанию;
  - *remove* – устройство удаляет значение опции 82;
  - *replace* – устройство подставляет или заменяет значение опции 82. При выборе данного значения для редактирования открываются следующие параметры:
    - *Опция 82 формат CID* – замена значения параметра CID, может принимать значения:

- *APMAC-SSID* – замена значения параметра CID на <MAC-адрес устройства>-<имя SSID>. Значение по умолчанию;
- *SSID* – замена значения параметра на имя SSID устройства;
- *custom* – замена значения параметра CID на значение, указанное в параметре «Опция 82 уникальный CID»;
  - *Опция 82 уникальный CID* – произвольная строка до 52 символов, которая будет передаваться в CID. Если значение параметра не задано, устройство будет изменять CID на значение по умолчанию – APMAC-SSID;
- *Опция 82 формат RID* – замена значения параметра RID, может принимать следующие значения:
  - *ClientMAC* – изменять содержимое RID на MAC-адрес клиентского устройства. Значение по умолчанию;
  - *APMAC* – изменять содержимое RID на MAC-адрес устройства;
  - *APdomain* – изменять содержимое RID на домен, в котором находится устройство;
  - *custom* – изменять содержимое RID на значение, указанное в параметре «Опция 82 уникальный RID»;
    - *Опция 82 уникальный RID* – произвольная строка до 63 символов, которая будет передаваться в RID. Если значение параметра не задано, устройство будет изменять RID на значение по умолчанию – ClientMAC;
- *Формат MAC-адреса* – выбор разделителей октетов MAC-адреса, который передается в CID и RID:
  - *AA:BB:CC:DD:EE:FF* – в качестве разделителя выступает знак двоеточия. Значение по умолчанию;
  - *AA-BB-CC-DD-EE-FF* – в качестве разделителя выступает знак тире.

Для вступления в силу новой конфигурации и занесения настроек в энергонезависимую память нажмите кнопку «Применить». Для отмены изменений нажмите кнопку «Отмена».

## 10.8.2 Подменю «QoS»

В подменю «QoS» осуществляется настройка функций обеспечения качества обслуживания (Quality of Service).

- *Wi-Fi Multimedia (WMM)* – включение поддержки WMM (Wi-Fi Multimedia);
- *Включить QoS* – при установленном флаге доступна настройка функций обеспечения качества обслуживания (Quality of Service).

Быстрая настройка    Мониторинг    **Radio**    STA    Сетевые настройки    Система    Инструменты    ru - (выход)

Radio    Wi-Fi Multimedia (WMM)

QoS >    Включить QoS

Дополнительно

AP EDCA Parameters

Очередь	AIFS	cwMin	cwMax	TXOP Limit
Data 3 (Фон)	<input type="text" value="7"/>	<input type="text" value="15"/>	<input type="text" value="1023"/>	<input type="text" value="0"/>
Data 2 (Best Effort)	<input type="text" value="3"/>	<input type="text" value="15"/>	<input type="text" value="63"/>	<input type="text" value="0"/>
Data 1 (Видео)	<input type="text" value="1"/>	<input type="text" value="7"/>	<input type="text" value="15"/>	<input type="text" value="94"/>
Data 0 (Голос)	<input type="text" value="1"/>	<input type="text" value="3"/>	<input type="text" value="7"/>	<input type="text" value="47"/>

Station EDCA Parameters

Очередь	AIFS	cwMin	cwMax	TXOP Limit
Data 3 (Фон)	<input type="text" value="7"/>	<input type="text" value="15"/>	<input type="text" value="1023"/>	<input type="text" value="0"/>
Data 2 (Best Effort)	<input type="text" value="3"/>	<input type="text" value="15"/>	<input type="text" value="1023"/>	<input type="text" value="0"/>
Data 1 (Видео)	<input type="text" value="2"/>	<input type="text" value="7"/>	<input type="text" value="15"/>	<input type="text" value="94"/>
Data 0 (Голос)	<input type="text" value="2"/>	<input type="text" value="3"/>	<input type="text" value="7"/>	<input type="text" value="47"/>

- *AP EDCA parameters* – таблица настроек параметров устройства (трафик передается в направлении к клиентскому устройству):
  - *Очередь* – предопределенные очереди для различного рода трафика:
    - *Data 3 (Фон)* – низкоприоритетная очередь, высокая пропускная способность (приоритеты 802.1p: cs1, cs2);
    - *Data 2 (Best Effort)* – среднеприоритетная очередь, средняя пропускная способность и задержка. В данную очередь отправляется большинство традиционных IP-данных (приоритеты 802.1p: cs0, cs3);
    - *Data 1 (Видео)* – высокоприоритетная очередь, минимальные задержки. В данной очереди автоматически обрабатываются видеоданные, чувствительные к времени (приоритеты 802.1p: cs4, cs5);
    - *Data 0 (Голос)* – высокоприоритетная очередь, минимальные задержки. В данной очереди автоматически обрабатываются данные, чувствительные к времени, такие как: VoIP, потоковое видео (приоритеты 802.1p: cs6, cs7).
  - *AIFS* – Arbitration Inter-Frame Spacing, определяет время ожидания кадров (фреймов) данных, измеряется в слотах, принимает значения (1–255);

- *swMin* – начальное значение времени ожидания перед повторной отправкой кадра, задается в миллисекундах, принимает значения 1, 3, 7, 15, 31, 63, 127, 255, 511, 1023. Значение *swMin* не может превышать значение *swMax*;
- *swMax* – максимальное значение времени ожидания перед повторной отправкой кадра, задается в миллисекундах, принимает значения 1, 3, 7, 15, 31, 63, 127, 255, 511, 1023. Значение *swMax* должно быть больше значения *swMin*;
- *TXOP Limit* – параметр используется только для данных, передаваемых от клиентского устройства. Возможность передачи – интервал времени, в миллисекундах, когда встречная WME-станция имеет права инициировать передачу данных по беспроводной среде к устройству, максимальное значение 65535 миллисекунд;
- *Station EDCA parameters* – таблица настроек параметров клиентского устройства (трафик передается в направлении от клиентского устройства). Описание полей таблицы приведено выше.

Для вступления в силу новой конфигурации и занесения настроек в энергонезависимую память нажмите кнопку «Применить». Для отмены изменений нажмите кнопку «Отмена».

### 10.8.3 Подменю «Дополнительно»

В подменю «**Дополнительно**» осуществляется настройка дополнительных параметров радиointерфейса устройства.

The screenshot shows the 'Additional' configuration page under the 'Radio' tab. The 'Country' dropdown is set to 'Russia'. There is a checkbox labeled 'Unlock' which is currently unchecked. At the bottom, there are two buttons: 'Apply' (with a checkmark) and 'Cancel' (with an 'x').

- *Страна* – название страны, в которой работает устройство. Для выбора страны нужно выставить флаг «Разблокировать». В зависимости от указанного значения будут применены ограничения к полосе частот и мощности передатчика, которые действуют в данной стране. От установленной страны зависит список доступных частотных каналов, что влияет на автоматический выбор канала в режиме Channel = Auto.

✘ Настройка локальных (региональных) ограничений, включая работу на разрешенных частотных каналах и выходной мощности, является ответственностью инсталляторов.

✔ Выбор неправильного региона может привести к проблемам совместимости с разными клиентскими устройствами.

Для вступления в силу новой конфигурации и занесения настроек в энергонезависимую память нажмите кнопку «Применить». Для отмены изменений нажмите кнопку «Отмена».

## 10.9 Меню STA

В меню «**STA**» выполняется настройка клиента (STA – Station) (далее «STA»).

✓ Меню «STA» доступно только в режиме устройства «Клиент».

### 10.9.1 Подменю «Клиент»

The screenshot shows the 'Client' sub-menu configuration page. At the top, there are navigation tabs: Быстрая настройка, Мониторинг, Radio, STA, Сетевые настройки, Система, and Инструменты. The 'Client' sub-menu is active, showing a 'Подключение' (Connection) section with a table of profiles:

№	Приоритет	SSID	Режим безопасности	MFP	Ключ WPA	Имя пользователя	Пароль
1	0	*****	WPA3	Включено	*****		
2	0	*****	WPA3-Enterprise	Включено			
3	0	*****	OWE	Включено			

Below the table is a '+ Добавить' button. The 'VLAN' section includes:

- Access VLAN ID:
- VLAN Trunk:
- General Mode:
- General VLAN ID:
- VLAN ID: 0
- Приоритет 802.1p: auto
- MVR:
- MVR VLAN ID: 0
- MVR 802.1p: 7

The 'Дополнительно' (Additional) section includes:

- Приоритет: DSCP

The 'Ограничения скорости' (Speed limits) section includes:

- Включить:

At the bottom, there are 'Применить' and 'Отмена' buttons.

#### Подключение:

- **Приоритет** – определяет очередность использования профилей. При поиске сети и подключении, устройство использует профиль с наивысшим приоритетом в первую очередь. Если приоритеты одинаковые, то устройство определяет очередность использования профилей на основании режима шифрования и RSSI;
- **SSID** – имя виртуальной беспроводной сети;
- **Режим безопасности** – режим безопасности доступа к беспроводной сети:
  - **OWE (Opportunistic Wireless Encryption)** – метод шифрования, обеспечивающий безопасность данных, передаваемых по незащищенной сети;
  - **WPA3** – способ шифрования, при выборе которого будет доступна следующая настройка:
    - **Ключ WPA** – ключ/пароль, необходимый для подключения к беспроводной сети. Длина ключа составляет от 8 до 63 символов.
  - **WPA3-Enterprise** – режим шифрования канала беспроводной связи, при котором устройство авторизуется на централизованном RADIUS-сервере. Для использования данного режима безопасности требуется указать параметры подключения:
    - **Имя пользователя** – логин, необходимый для авторизации на RADIUS-сервере;
    - **Пароль** – ключ/пароль, необходимый для авторизации на RADIUS-сервере.
- **MFP** – защита management-кадров (доступно при режиме безопасности WPA3, WPA3-Enterprise, OWE. При выборе режима безопасности WPA3, WPA3-Enterprise, OWE, MFP переводится в состояние Включено:
  - **Включено** – защита включена. Устройство не может подключиться к беспроводной сети, не поддерживающей MFP.

Для добавления нового профиля подключения нажмите кнопку «Добавить профиль». Максимально можно добавить 8 профилей.

#### VLAN:

- *Access VLAN ID* – номер VLAN, с которого будет сниматься метка при передаче трафика Ethernet-устройствам, находящимся за клиентом (STA). При прохождении трафика в обратную сторону на нетегированный трафик будет навешиваться метка VLAN ID (доступно при отключенном режиме VLAN Trunk);
- *VLAN Trunk* – при установленном флаге Ethernet-устройствам, находящимся за клиентом (STA) передается тегированный трафик (доступно при отключенном режиме Access VLAN ID);
- *General Mode* – при установленном флаге Ethernet-устройствам, находящимся за клиентом (STA) разрешается передача нетегированного трафика совместно с тегированным (доступно при включенном режиме VLAN Trunk);
- *General VLAN ID* – номер VLAN, с которого будет сниматься метка при передаче трафика Ethernet-устройствам, находящимся за клиентом (STA). При прохождении трафика в обратную сторону на нетегированный трафик будет навешиваться метка VLAN ID (доступно при включенных режимах VLAN Trunk и General Mode);
- *Приоритет 802.1p* – номер приоритета 802.1p, присваиваемый трафику, на который навешивается метка VLAN ID при помощи функционала Access VLAN ID или General VLAN ID (доступно при включенном Access VLAN ID или General VLAN ID);
- *MVR* – при установленном флаге функционал MVR (Multicast VLAN Registration) включен. Дает возможность использовать отдельный VLAN для Multicast-трафика;
- *MVR VLAN ID* – номер VLAN Multicast-трафика, с которого будет сниматься метка при передаче его Ethernet-устройствам, находящимся за клиентом (STA). При прохождении трафика в обратную сторону на нетегированные IGMP-пакеты будет навешиваться метка MVR VLAN ID;
- *MVR 802.1p* – приоритет 802.1p, который будет присваиваться IGMP-пакетам от Ethernet-устройств, находящихся за клиентом (STA).

#### Дополнительно:

- *Приоритет* – выбор способа приоритизации. Определяет поле, на основании которого трафик, передающийся в радиоинтерфейс, будет распределяться по очередям WMM:
  - *DSCP* – будет анализироваться приоритет из поля DSCP заголовка IP-пакета;
  - *802.1p* – будет анализироваться приоритет из поля CoS (Class of Service) тегированных пакетов.

Ограничения скорости:

Ограничения скорости

Включить

Ограничение в Down 0 Выключено ▾

Ограничение в Up 0 Выключено ▾

Дополнительно

Ограничение Broadcast в Down 0 Выключено ▾

Ограничение Broadcast в Up 0 Выключено ▾

Ограничение Multicast в Down 0 Выключено ▾

Ограничение Unknown в Up 0 Выключено ▾

*Включить* – активировать поле настроек;

- *Ограничение в Down* – ограничение пропускной способности в направлении от клиента (STA) до Ethernet-устройств;
- *Ограничение в Up* – ограничение пропускной способности в направлении от Ethernet-устройств до клиента (STA).

*Дополнительно* – активировать дополнительное поле настроек:

- *Ограничение Broadcast в Down* – ограничение пропускной способности широковещательного трафика в направлении от клиента (STA) до Ethernet-устройств;
- *Ограничение Broadcast в Up* – ограничение пропускной способности широковещательного трафика в направлении от Ethernet-устройств до клиента (STA);
- *Ограничение Multicast в Down* – ограничение пропускной способности многоадресного трафика в направлении от клиента (STA) до Ethernet-устройств;
- *Ограничение Unknown в Up* – ограничение пропускной способности неизвестного трафика в направлении от Ethernet-устройств до клиента (STA).

Для настройки ограничений есть следующие параметры:

- *Выключено* – ограничение пропускной способности не применяется;
- *кбит/с* – ограничение пропускной способности применяется в кбит/с;
- *пак/с* – ограничение пропускной способности применяется в пак/с.

Для вступления в силу новой конфигурации и занесения настроек в энергонезависимую память нажмите кнопку «Применить». Для отмены изменений нажмите кнопку «Отмена».

## 10.10 Меню AP

В меню «**AP**» выполняется настройка точки доступа (AP – Access Point) (далее «AP»).

- ✓ Меню «AP» доступно только в режиме устройства «Точка доступа PTP» или «Точка доступа PMP».

### 10.10.1 Подменю «Точка доступа»



#### Общие настройки:

- *Включено* – при установленном флаге точка доступа (AP) включена, иначе – выключена;
- *SSID* – имя виртуальной беспроводной сети;
- *Транслировать SSID* – при установленном флаге включено вещание в эфир SSID, иначе – выключено;
- *Приоритет* – выбор способа приоритизации. Определяет поле, на основании которого трафик, передающийся в радиоинтерфейс, будет распределяться по очередям WMM:
  - *DSCP* – будет анализироваться приоритет из поля DSCP заголовка IP-пакета;
  - *802.1p* – будет анализироваться приоритет из поля CoS (Class of Service) тегированных пакетов.
- *Режим Minimal Signal* – при установленном флаге функция отключения клиентских устройств при низком уровне сигнала (Minimal Signal) включена. Для работы функционала необходимо настроить следующие параметры:
  - *Минимальный уровень сигнала* – уровень сигнала в дБм, ниже которого происходит отключение клиентских устройств от беспроводной сети;
  - *Порог уровня сигнала при роуминге* – уровень чувствительности роуминга в дБм, ниже которого происходит переключение клиентских устройств на другое устройство. Параметр должен быть выше, чем «Минимальный уровень сигнала»: если «Минимальный уровень сигнала» равен -75 дБм, то «Порог уровня сигнала при роуминге» должен быть равен, например, -70 дБм;
  - *Интервал Minimal Signal* – период времени, по истечении которого принимается решение об отключении клиентских устройств от беспроводной сети.
- *Максимальное количество клиентов* – максимально допустимое число подключаемых к беспроводной сети клиентских устройств;

- *Изоляция абонентов* – при установленном флаге включена изоляция трафика между подключенными устройствами;
- *Режим безопасности* – режим безопасности доступа к беспроводной сети:
  - *OWE (Opportunistic Wireless Encryption)* – метод шифрования, обеспечивающий безопасность данных, передаваемых по незащищенной сети. При этом от пользователей не требуется каких-то дополнительных действий и ввода пароля для подключения к сети;
  - *WPA3* – способ шифрования, при выборе которого будет доступна следующая настройка:
    - *Ключ WPA* – ключ/пароль, необходимый для подключения к беспроводной сети. Длина ключа составляет от 8 до 63 символов.
  - *WPA3-Enterprise* – режим шифрования канала беспроводной связи, при котором устройство авторизуется на централизованном RADIUS-сервере. Для настройки данного режима безопасности требуется указать параметры RADIUS-сервера. Также требуется указать ключ для RADIUS-сервера. При выборе одного из способов будет доступна следующая настройка Radius (см. ниже).
- *MFP* – доступно при режиме безопасности WPA3, WPA3-Enterprise, OWE. При выборе режима безопасности WPA3, WPA3-Enterprise, OWE, MFP переводится в состояние Включено:
  - *Включено* – защита включена. Устройство не может подключиться к беспроводной сети, не поддерживающей MFP.

- ✔ Настройки «Максимальное количество клиентов» и «Изоляция абонентов» доступны только в режиме устройства «Точка доступа PMP».

RADIUS:

RADIUS	
Домен	<input type="text" value="root"/>
IP-адрес RADIUS сервера	<input type="text" value="192.168.0.1"/>
Порт RADIUS сервера	<input type="text" value="1812"/>
Пароль RADIUS сервера	<input type="password" value="....."/> 
Использовать аккаунтинг через RADIUS	<input checked="" type="checkbox"/>
Использовать другие настройки для аккаунтинга	<input checked="" type="checkbox"/>
IP-адрес RADIUS сервера для аккаунтинга	<input type="text" value="192.168.0.1"/>
Порт RADIUS сервера для аккаунтинга	<input type="text" value="1813"/>
Пароль RADIUS сервера для аккаунтинга	<input type="password" value="....."/> 
Периодическая отправка аккаунтинга	<input type="checkbox"/>

- *Домен* – домен пользователя;
- *IP-адрес RADIUS сервера* – адрес RADIUS-сервера;
- *Порт RADIUS сервера* – порт RADIUS-сервера, который используется для аутентификации и авторизации;
- *Пароль RADIUS сервера* – пароль для RADIUS-сервера, используемого для аутентификации и авторизации;
- *Использовать аккаунтинг через RADIUS* – при установленном флаге будут отправляться сообщения «Accounting» на RADIUS-сервер;
- *Использовать другие настройки для аккаунтинга:*
  - *IP-адрес RADIUS сервера для аккаунтинга* – адрес RADIUS-сервера, используемого для аккаунтинга;
  - *Пароль RADIUS сервера для аккаунтинга* – пароль для RADIUS-сервера, используемого для аккаунтинга;
- *Порт RADIUS сервера для аккаунтинга* – порт, который будет использован для сбора аккаунтинга на RADIUS-сервере;
- *Периодическая отправка аккаунтинга* – включить периодическую отставку сообщений «Accounting» на RADIUS-сервер. Задать интервал отправки сообщений можно в поле «Интервал отправки аккаунтинга».

VLAN:

VLAN	
Access VLAN ID	<input type="checkbox"/>
VLAN Trunk	<input checked="" type="checkbox"/>
General Mode	<input checked="" type="checkbox"/>
General VLAN ID	<input checked="" type="checkbox"/>
VLAN ID	<input type="text" value="0"/>
Приоритет 802.1p	<input type="text" value="auto"/>

- *Access VLAN ID* – номер VLAN, с которого будет сниматься метка при передаче трафика клиентским устройствам. При прохождении трафика в обратную сторону на нетегированный трафик от клиентских устройств будет навешиваться метка VLAN ID (доступно при отключенном режиме VLAN Trunk);
- *VLAN Trunk* – при установленном флаге клиентским устройствам передается тегированный трафик (доступно при отключенном режиме Access VLAN ID);
- *General Mode* – при установленном флаге клиентским устройствам разрешается передача нетегированного трафика совместно с тегированным (доступно при включенном режиме VLAN Trunk);
- *General VLAN ID* – номер VLAN, с которого будет сниматься метка при передаче трафика клиентским устройствам. При прохождении трафика в обратную сторону на нетегированный трафик от клиентских устройств будет навешиваться метка VLAN ID (доступно при включенных режимах VLAN Trunk и General Mode);
- *Приоритет 802.1p* – номер приоритета 802.1p, присваиваемый трафику, на который навешивается метка VLAN ID при помощи функционала Access VLAN ID или General VLAN ID (доступно при включенном Access VLAN ID или General VLAN ID).

Ограничения скорости:

Для режима устройства «Точка доступа РТР»:

**Ограничения скорости**

Включить

Ограничение в Down  Выключено ▾

Ограничение в Up  Выключено ▾

Дополнительно

Ограничение Broadcast в Down  Выключено ▾

Ограничение Broadcast в Up  Выключено ▾

Ограничение Multicast в Down  Выключено ▾

Ограничение Unknown в Down  Выключено ▾

*Включить* – активировать поле настроек:

- *Ограничение в Down* – ограничение пропускной способности в направлении от точки доступа (AP) до клиента (STA);
- *Ограничение в Up* – ограничение пропускной способности в направлении от клиента (STA) до точки доступа (AP).

*Дополнительно* – активировать дополнительное поле настроек:

- *Ограничение Broadcast в Down* – ограничение пропускной способности широковещательного трафика в направлении от точки доступа (AP) до клиента (STA);
- *Ограничение Broadcast в Up* – ограничение пропускной способности широковещательного трафика в направлении от клиента (STA) до точки доступа (AP);
- *Ограничение Multicast в Down* – ограничение пропускной способности многоадресного трафика в направлении от точки доступа (AP) до клиента (STA);
- *Ограничение Unknown в Down* – ограничение пропускной способности неизвестного трафика в направлении от точки доступа (AP) до клиента (STA).

Для настройки ограничений есть следующие параметры:

- *Выключено* – ограничение пропускной способности не применяется;
- *кбит/с* – ограничение пропускной способности применяется в кбит/с;
- *пак/с* – ограничение пропускной способности применяется в пак/с.

Для режима устройства «Точка доступа PMP»:

**Ограничения скорости**

Включить

Общее ограничение в Down  Выключено ▾

Общее ограничение в Up  Выключено ▾

Ограничение STA в Down  Выключено ▾

Ограничение STA в Up  Выключено ▾

Дополнительно

Ограничение Broadcast в Down  Выключено ▾

Ограничение Broadcast в Up  Выключено ▾

Ограничение Multicast в Down  Выключено ▾

**Включить** – активировать поле настроек;

- *Общее ограничение в Down* – ограничение общей пропускной способности в направлении от точки доступа (AP) до клиентов (STA);
- *Общее ограничение в Up* – ограничение общей пропускной способности в направлении от клиентов (STA) до точки доступа (AP);
- *Ограничение STA в Down* – ограничение пропускной способности в направлении от точки доступа (AP) до каждого клиента (STA);
- *Ограничение STA в Up* – ограничение пропускной способности в направлении от каждого клиента (STA) до точки доступа (AP).

**Дополнительно** – активировать дополнительное поле настроек:

- *Ограничение Broadcast в Down* – ограничение пропускной способности широковещательного трафика в направлении от точки доступа (AP) до клиентов (STA);
- *Ограничение Broadcast в Up* – ограничение пропускной способности широковещательного трафика в направлении от клиентов (STA) до точки доступа (AP);
- *Ограничение Multicast в Down* – ограничение пропускной способности многоадресного трафика в направлении от точки доступа (AP) до клиентов (STA).



Для настройки ограничений есть следующие параметры:


- *Выключено* – ограничение пропускной способности не применяется;
- *кбит/с* – ограничение пропускной способности применяется в кбит/с;
- *пак/с* – ограничение пропускной способности применяется в пак/с.

### Контроль доступа по MAC:

В данном подразделе выполняется настройка списков MAC-адресов встречаемых устройств, которым, в зависимости от выбранной политики доступа, разрешено или запрещено подключаться к данному устройству.

- *Включено* – при установленном флаге будет работать выбранная политика доступа;
- *Политика* – политика доступа. Возможные значения:
  - *Запретить* – к данному устройству будет запрещено подключаться встречаемым устройствам, MAC-адреса которых содержатся в списке. Всем остальным доступ будет разрешен;
  - *Разрешить* – к данному устройству будет разрешено подключаться только тем встречаемым устройствам, MAC-адреса которых содержатся в списке. Всем остальным доступ будет запрещен.
- *Список MAC-адресов* – список MAC-адресов встречаемых устройств, которым разрешен или запрещен доступ к данному устройству. Может содержать до 128 адресов.

Для того чтобы добавить адрес в список, нажмите кнопку  и в появившемся поле введите MAC-адрес. Чтобы удалить адрес из списка, нажмите кнопку  в соответствующей строке.

Если возникла необходимость добавить в список MAC-адрес подключенного устройства, нажмите в конце строки кнопку  и выберите нужный адрес из списка, он автоматически добавится в поле.

По умолчанию в списке отображается до 10 адресов. Для того чтобы увидеть полный список в случае, если он содержит более 10 адресов, нажмите кнопку «Показать всё».

Для вступления в силу новой конфигурации и занесения настроек в энергонезависимую память нажмите кнопку «Применить». Для отмены изменений нажмите кнопку «Отмена».

- ✓ После изменения «SSID» на точке доступа (AP) возможна потеря доступа до клиентских устройств. Необходимо сначала изменить «SSID» на клиентских устройствах в меню «STA», а затем на точке доступа (AP) в меню «AP».

## 10.11 Меню «Сетевые настройки»

### 10.11.1 Подменю «Системная конфигурация»

The screenshot displays the 'Системная конфигурация' (System Configuration) sub-menu within the 'Сетевые настройки' (Network Settings) section. The interface includes a navigation bar at the top with tabs: Быстрая настройка, Мониторинг, Radio, STA, Сетевые настройки, Система, and Инструменты. The 'Сетевые настройки' tab is active. On the left, there is a sidebar with 'Системная конфигурация >' and 'Доступ'. The main area contains the following configuration fields:

- Имя хоста: [text input]
- Географический домен: [text input, value: root]
- VLAN управления: [dropdown menu, value: Terminating]
- VLAN ID: [text input]
- Приоритет 802.1p: [dropdown menu, value: 0]
- Протокол: [dropdown menu, value: Static]
- Статический IP: [text input, value: 192.168.1.10]
- Сетевая маска: [text input, value: 255.255.255.0]
- Шлюз: [text input, value: XXXXXX.XXXX.XXXX]
- Первичный DNS: [text input, value: XXXXXX.XXXX.XXXX]
- Вторичный DNS: [text input, value: XXXXXX.XXXX.XXXX]

Below these fields, there is a section for 'Локальное управление через Ethernet' (Local management via Ethernet) with a checked 'Включено' (Enabled) checkbox and the following fields:

- Статический IP: [text input, value: 192.0.3.1]
- Сетевая маска: [text input, value: 255.255.255.0]

At the bottom, there are two buttons: '✓ Применить' (Apply) and '✗ Отмена' (Cancel).

- *Имя хоста* – сетевое имя устройства, задается строка 1–63 символов: латинские заглавные и строчные буквы, цифры, знак дефис «-» (дефис не может быть последним символом в имени);
- *Географический домен* – домен, в котором располагается устройство;
- *VLAN управления*:
  - *Выключено* – VLAN управления не используется;
  - *Terminating* – режим, при котором VLAN управления терминируется на устройстве; в этом случае у встречных устройств, подключенных через радиointерфейс, нет доступа до данного VLAN;
  - *Forwarding* – режим, при котором VLAN управления передается также в радиointерфейс (при соответствующей настройке AP).
- *VLAN ID* – идентификатор VLAN, используемый для доступа к устройству, принимает значения 1 – 4094;
- *Приоритет 802.1p* – номер приоритета 802.1p, присваиваемый пакетам, исходящим с Management VLAN-интерфейса устройства;
- *Протокол* – выбор протокола, по которому будет осуществляться подключение по Ethernet-интерфейсу устройства к сети предоставления услуг провайдера:
  - *DHCP* – режим работы, при котором IP-адрес, маска подсети, адрес DNS-сервера, шлюз по умолчанию и другие параметры, необходимые для работы в сети, будут получены от DHCP-сервера автоматически;
  - *Static* – режим работы, при котором IP-адрес и все необходимые параметры на WAN-интерфейс назначаются статически. При выборе типа «Static» для редактирования станут доступны следующие параметры:
    - *Статический IP* – IP-адрес WAN-интерфейса устройства в сети провайдера;
    - *Сетевая маска* – маска внешней подсети;
    - *Шлюз* – адрес, на который отправляется пакет, если для него не найден маршрут в таблице маршрутизации.
- *Первичный DNS, Вторичный DNS* – IP-адреса DNS-серверов. Если адреса DNS-серверов не назначаются автоматически по протоколу DHCP, задайте их вручную.

✘ После настройки «VLAN управления» возможна потеря доступа до устройства.

### Локальное управление через Ethernet:

Данный подраздел позволяет настроить нетегированный доступ до устройства через Ethernet-интерфейс.

- *Включено* – активирует настройку;
- *Статический IP* – IP-адрес Ethernet-интерфейса устройства в локальной сети (по умолчанию 192.0.3.1);
- *Сетевая маска* – маска подсети.

Для вступления в силу новой конфигурации и занесения настроек в энергонезависимую память нажмите кнопку «Применить». Для отмены изменений нажмите кнопку «Отмена».

### 10.11.2 Подменю «Доступ»

В подменю **«Доступ»** производится настройка доступа к устройству посредством web-интерфейса, Telnet, SSH, NETCONF и SNMP.

Service	Enabled	Port
WEB	<input checked="" type="checkbox"/>	80
WEB-HTTPS	<input checked="" type="checkbox"/>	443
Telnet	<input checked="" type="checkbox"/>	23
SSH	<input checked="" type="checkbox"/>	22
NETCONF	<input checked="" type="checkbox"/>	
SNMP	<input checked="" type="checkbox"/>	

- Для включения доступа к устройству через web-интерфейс по протоколу HTTP установите флаг напротив «WEB». В появившемся окне есть возможность поменять HTTP-порт (по умолчанию 80). Диапазон допустимых значений портов, помимо установленного по умолчанию, с 1025 по 65535 включительно;
- Для включения доступа к устройству через web-интерфейс по протоколу HTTPS установите флаг напротив «WEB-HTTPS». В появившемся окне есть возможность поменять HTTPS-порт (по умолчанию 443). Диапазон допустимых значений портов, помимо установленного по умолчанию, с 1025 по 65535 включительно;

✔ Порты для протоколов HTTP и HTTPS не должны иметь одинаковое значение.

- Для включения доступа к устройству через Telnet установите флаг напротив «Telnet». В появившемся окне есть возможность поменять Telnet-порт (по умолчанию 23). Диапазон допустимых значений портов, помимо установленного по умолчанию, с 1025 по 65535 включительно;

- Для включения доступа к устройству через SSH установите флаг напротив «SSH». В появившемся окне есть возможность поменять SSH-порт (по умолчанию 22). Диапазон допустимых значений портов, помимо установленного по умолчанию, с 1025 по 65535 включительно;
- Для включения доступа к устройству через NETCONF установите флаг напротив «NETCONF».

Программное обеспечение WB-3P-LR6 позволяет изменять конфигурацию устройства, проводить мониторинг его состояния, а также управлять устройством используя протокол SNMP.

Пароль на чтение	<input type="text" value="public"/>
Пароль на запись	<input type="text" value="private"/>
Адрес для приёма трапов v1	<input type="text"/>
Адрес для приёма трапов v2	<input type="text"/>
Адрес для приёма сообщений Inform	<input type="text"/>
Системное имя устройства	<input type="text" value="WB-3P-LR6"/>
Контактная информация производителя	<input type="text" value="Contact"/>
Местоположение устройства	<input type="text" value="Russia"/>
Пароль в трапах	<input type="text" value="trap"/>
<input type="button" value="✓ Применить"/> <input type="button" value="✕ Отмена"/>	

Устройство поддерживает протоколы версий SNMPv1, SNMPv2, SNMPv3.

Для изменения параметров SNMP-агента установите флаг напротив «SNMP», после этого станут доступны следующие настройки:

- *Пароль на чтение* – пароль на чтение параметров (общепринятый: *public*);
- *Пароль на запись* – пароль на запись параметров (общепринятый: *private*);
- *Адрес для приёма трапов v1* – IP-адрес или доменное имя приемника сообщений SNMPv1-trap в формате HOST [COMMUNITY [PORT]];
- *Адрес для приёма трапов v2* – IP-адрес или доменное имя приемника сообщений SNMPv2-trap в формате HOST [COMMUNITY [PORT]];
- *Адрес для приёма сообщений Inform* – IP-адрес или доменное имя приемника сообщений Inform в формате HOST [COMMUNITY [PORT]];
- *Системное имя устройства* – имя устройства;
- *Контактная информация производителя* – контактная информация производителя устройства;
- *Местоположение устройства* – информация о местоположении устройства;
- *Пароль в трапах* – пароль, содержащийся в трапах (по умолчанию: *trap*).

Ниже приведен список объектов, поддерживаемых для чтения и конфигурирования посредством протокола SNMP:

- eltexLtd.1.127.1 – мониторинг параметров устройства;
- eltexLtd.1.127.3 – управление устройства;
- eltexLtd.1.127.5 – конфигурирование устройства.

eltexLtd – 1.3.6.1.4.1.35265 – идентификатор предприятия «ЭЛТЕКС».

Подробное описание OID WB-3P-PTP2 доступно по следующей ссылке: [Описание OID на FBWA WI-FI 6](#).

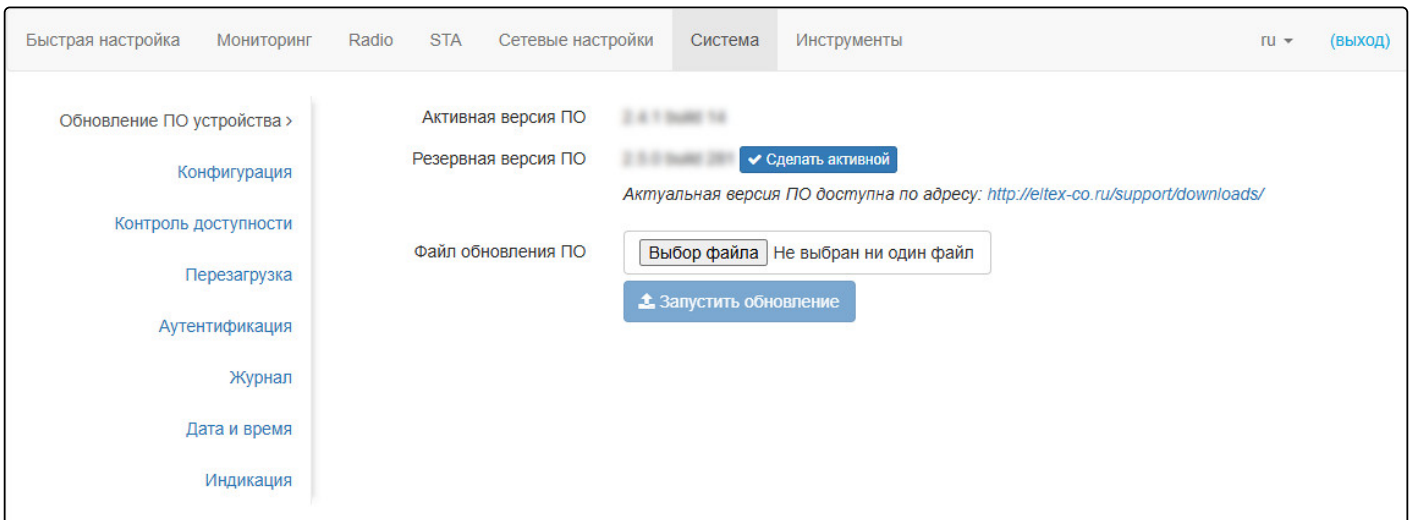
Для вступления в силу новой конфигурации и занесения настроек в энергонезависимую память нажмите кнопку «Применить». Для отмены изменений нажмите кнопку «Отмена».

## 10.12 Меню «Система»

В меню «**Система**» выполняются настройки системы, времени, журнала syslog, производится смена пароля, выгрузка/загрузка конфигурации, обновление программного обеспечения и перезагрузка устройства.

### 10.12.1 Подменю «Обновление ПО устройства»

Подменю «**Обновление ПО устройства**» предназначено для обновления программного обеспечения устройства.



- *Активная версия ПО* – версия программного обеспечения, установленного на устройстве, работающая в данный момент;
- *Резервная версия ПО* – версия программного обеспечения, установленного на устройстве, на которую можно переключиться без загрузки файла ПО;
  - *Сделать активной* – кнопка, позволяющая сделать резервную версию ПО активной, для этого потребуется перезагрузка устройства. Активная версия ПО в этом случае станет резервной.

#### Обновление программного обеспечения

Загрузите файл ПО с сайта <http://eltex-co.ru/support/downloads/> и сохраните его на компьютере. После этого нажмите кнопку «Выберите файл» в поле *Файл обновления ПО* и укажите путь к файлу ПО в формате .tar.gz.

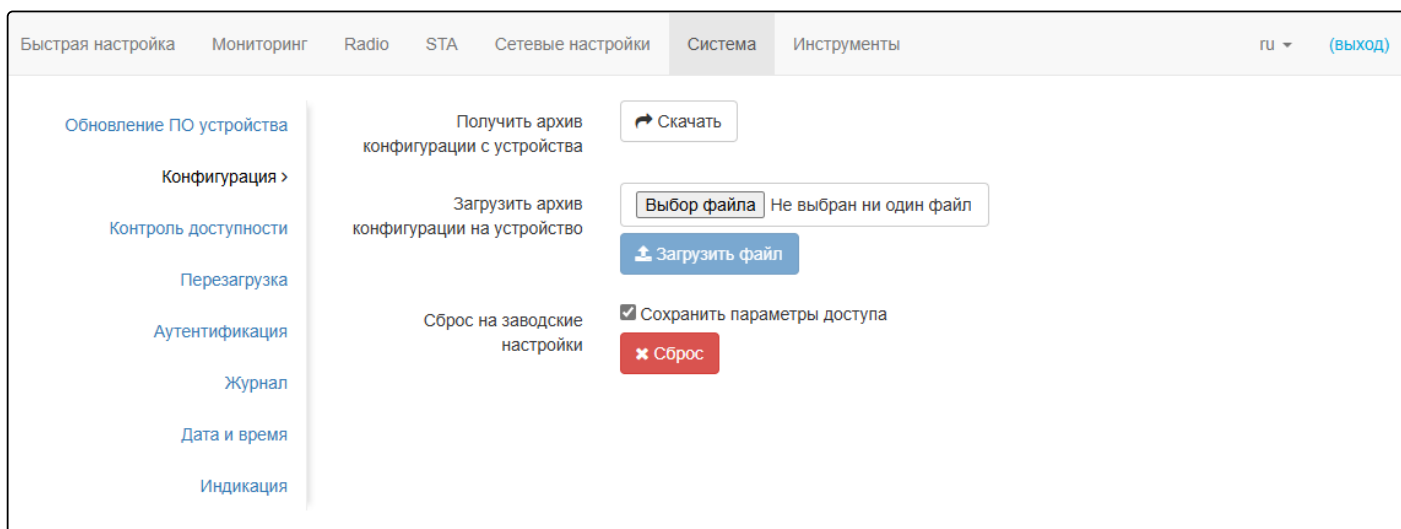
Для запуска процесса обновления необходимо нажать кнопку «Запустить обновление». Процесс обновления займет несколько минут (о его текущем статусе будет указано на странице), после чего устройство автоматически перезагрузится.

✔ Обновлять ПО следует сначала на клиенте (STA), а затем на точке доступа (AP).

✘ Не отключайте питание устройства, не выполняйте его перезагрузку в процессе обновления ПО.

## 10.12.2 Подменю «Конфигурация»

В подменю «**Конфигурация**» выполняется сохранение текущей конфигурации и восстановление.



### Получение конфигурации

Чтобы сохранить текущую конфигурацию устройства на локальный компьютер, нажмите кнопку «Скачать».

### Обновление конфигурации

Для загрузки сохраненного на локальном компьютере файла конфигурации используется пункт «Загрузить архив конфигурации на устройство». Для обновления конфигурации устройства нажмите кнопку «Выберите файл», укажите файл (в формате .tar.gz) и нажмите кнопку «Загрузить файл». Загруженная конфигурация применяется автоматически без перезагрузки устройства.

### Сброс устройства к заводским настройкам

Чтобы сделать сброс всех настроек устройства на стандартные заводские установки, нажмите кнопку «Сброс». Если активирован флаг «Сохранить параметры доступа», то будут сохранены те параметры конфигурации, которые отвечают за доступ к устройству (настройка IP-адреса, настройки доступа по Telnet/SSH/SNMP/NETCONF/Web).

### 10.12.3 Подменю «Контроль доступности»

Функция «Контроль доступности» позволяет определить отсутствие связности и перезагрузить устройство или его интерфейсы без участия пользователя. При перезапуске интерфейса также происходит перезапуск DHCP-клиента на текущем WAN интерфейсе.

The screenshot shows the 'Control Availability' configuration page. The navigation menu at the top includes: Быстрая настройка, Мониторинг, Radio, STA, Сетевые настройки, Система (selected), and Инструменты. The right side shows 'ru' and '(выход)'. The left sidebar lists: Обновление ПО устройства, Конфигурация, Контроль доступности > (selected), Перезагрузка, Аутентификация, Журнал, Дата и время, and Индикация. The main content area has the following settings:

- Включено:
- Действие: Перегрузка устройства (dropdown)
- Ping-сервер: 192.168.1.1 (text input)
- Задержка перед началом проверки: 300 (text input)
- Период отправки ICMP-запросов: 300 (text input)
- Таймаут ожидания ICMP-ответов: 1 (text input)
- Максимальное количество неудачных проверок: 3 (text input)

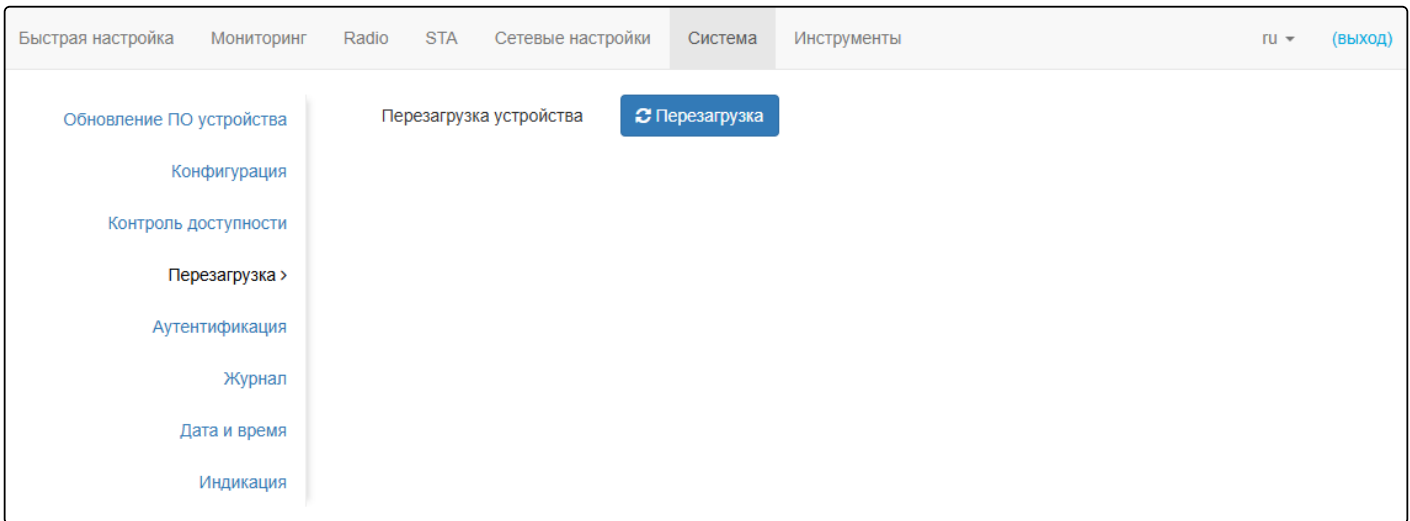
At the bottom, there are two buttons: 'Применить' (Apply) and 'Отмена' (Cancel).

- **Включено** — при установленном флаге контроль доступности включен, иначе — выключен;
- **Действие:**
  - *Перезапуск ethernet интерфейса* — в случае недоступности заданного Ping-сервера произойдет перезапуск Ethernet-интерфейса устройства;
  - *Перезапуск беспроводного интерфейса* — в случае недоступности заданного Ping-сервера произойдет перезапуск беспроводного интерфейса устройства;
  - *Перезагрузка устройства* — в случае недоступности заданного Ping-сервера произойдет перезагрузка устройства.
- **Ping-сервер** — IP-адрес или доменное имя хоста, куда будут отправляться ICMP-запросы;
- **Задержка перед началом проверки** — время в секундах после включения устройства или предыдущего срабатывания, в течение которого контроль доступности не будет работать. Возможные значения: 60–86400 включительно;
- **Период отправки ICMP-запросов** — время в секундах, через которое будет отправлен ICMP-запрос после получения ICMP-ответа или принятия решения о том, что предыдущий ICMP-запрос оказался неудачным. Возможные значения: 1–86400 включительно;
- **Таймаут ожидания ICMP-ответов** — время в секундах, в течение которого ожидается ICMP-ответ на отправленный ICMP-запрос. Если по истечении времени ICMP-ответ не получен, то ICMP-запрос считается неудачным. Возможные значения: 1–10 включительно;
- **Максимальное количество неудачных проверок** — максимальное количество неудачных ICMP-запросов. Если количество неудачных ICMP-запросов достигает указанного числа, то выполняется заданное действие. Возможные значения: 1–86400 включительно.

Для вступления в силу новой конфигурации и занесения настроек в энергонезависимую память нажмите кнопку «Применить». Для отмены изменений нажмите кнопку «Отмена».

### 10.12.4 Подменю «Перезагрузка»

Для перезагрузки устройства нажмите на кнопку «Перезагрузка». Процесс перезапуска устройства занимает примерно 1 минуту.



### Подменю «Аутентификация»

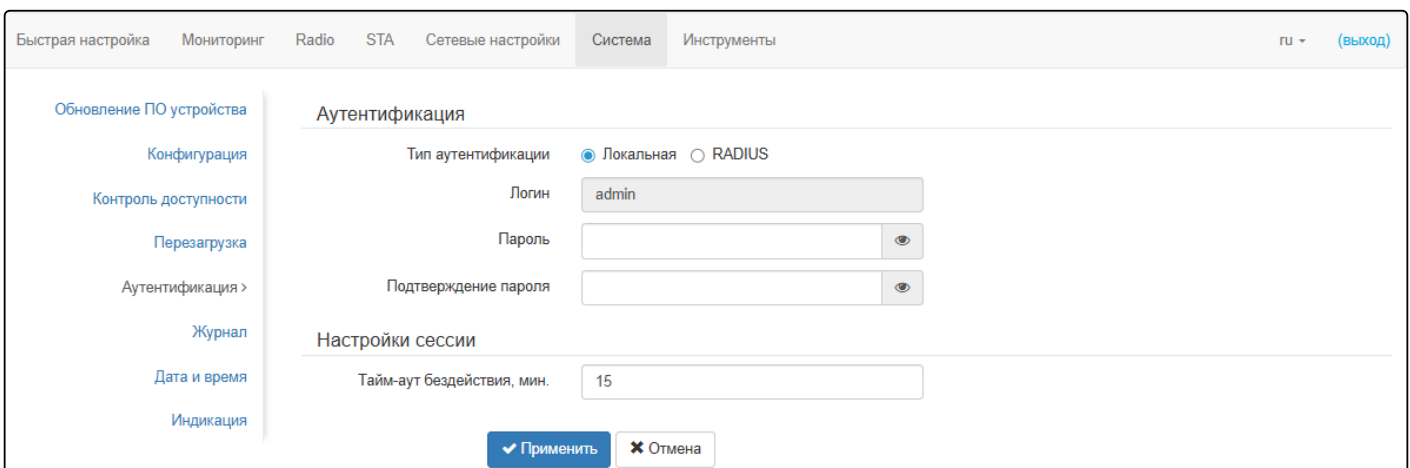
Подменю «Аутентификация» предназначено для настройки аутентификации пользователя.

Аутентификация:

- ✔ Заводская учетная запись для доступа к устройству: логин: **admin**, пароль: **password**.

#### 10.12.4.1 Локальная

При установленном флаге аутентификация будет выполняться по учетной записи, хранящейся на данном устройстве.



- *Логин* — логин, настраиваемой учетной записи;
- *Пароль* — ввод нового пароля;
- *Подтверждение пароля* — подтверждение нового пароля.

Также есть возможность создания дополнительных учетных записей с ролями администратора или наблюдателя (настройка доступна только через CLI). Учетные записи с ролью администратора имеют полный доступ к устройству: чтение и запись любых настроек, полный мониторинг состояния устройства. Учетным записям с ролью наблюдателя доступен только мониторинг.

### 10.12.4.2 RADIUS

При установленном флаге аутентификация будет выполняться по учетной записи на RADIUS-сервере.

- *Адрес RADIUS-сервера* – IP-адрес RADIUS-сервера;
- *Порт RADIUS-сервера* – порт RADIUS-сервера, который используется для аутентификации и авторизации;
- *Пароль RADIUS-сервера* – ключ RADIUS-сервера, используемого для аутентификации и авторизации.
- *Резервная локальная аутентификация* – при установленном флаге включается аутентификация по локальной учетной записи **admin** при отсутствии соединения с RADIUS-сервером;
- *Логин* – логин настраиваемой учетной записи;
- *Пароль* – ввод нового пароля;
- *Подтверждение пароля* – подтверждение нового пароля.

- ✓ С выключенным параметром «**Резервная локальная аутентификация**» авторизация происходит только через RADIUS-сервер. При его недоступности или некорректных данных авторизация выполнена не будет. С включенным параметром «**Резервная локальная аутентификация**» при отсутствии соединения с RADIUS-сервером, авторизация может быть выполнена по локальной учетной записи **admin**. Авторизация через другие локальные учетные записи выполнена не будет.

- ✓ Для аутентификации через RADIUS-сервер учетные записи с соответствующими ролями создаются только на нем. Учетным записям могут быть присвоены следующие роли:  
**admin** – пользователь с такой ролью будет иметь полный доступ к конфигурированию и мониторингу устройства;  
**viewer** – пользователь с такой ролью будет иметь доступ только к мониторингу устройства. На RADIUS-сервере для настройки ролей учетных записей используется атрибут **Cisco-AVPair = "shell:role=<role>"** (где **<role>** принимает значения **admin** или **viewer**).

Настройки сессии:

- *Тайм-аут бездействия* – время бездействия пользователя в минутах, после которого сессия автоматически завершается.

Для вступления в силу новой конфигурации и занесения настроек в энергонезависимую память нажмите кнопку «Применить». Для отмены изменений нажмите кнопку «Отмена».

### 10.12.5 Подменю «Журнал»

Подменю «**Журнал**» предназначено для настройки вывода разного рода отладочных сообщений системы в целях обнаружения причин проблем в работе устройства.

The screenshot shows the 'System' configuration page. On the left is a sidebar menu with options: 'Обновление ПО устройства', 'Конфигурация', 'Контроль доступности', 'Перезагрузка', 'Аутентификация', 'Журнал >', 'Дата и время', and 'Индикация'. The main content area is titled 'Система' and contains the following settings:

- Режим: Сервер и файл (dropdown menu)
- Адрес Syslog-сервера: syslog.server (text input)
- Порт Syslog-сервера: 514 (text input)
- Размер файла, кБ: 1000 (text input)

At the bottom of the settings area are two buttons: 'Применить' (Apply) and 'Отмена' (Cancel).

- *Режим* – режим работы Syslog-агента:
  - *Локальный файл* – информация журнала сохраняется в локальном файле и доступна в web-интерфейсе устройства на вкладке «Мониторинг/Журнал событий»;
  - *Сервер и файл* – информация журнала отправляется на удаленный Syslog-сервер и сохраняется в локальном файле.
- *Адрес Syslog-сервера* – IP-адрес или доменное имя Syslog-сервера;
- *Порт Syslog-сервера* – порт для входящих сообщений Syslog-сервера (по умолчанию: 514, возможные значения: 1–65535);
- *Размер файла, кБ* – максимальный размер файла журнала (возможные значения: 1–1000 кБ).

Для вступления в силу новой конфигурации и занесения настроек в энергонезависимую память нажмите кнопку «Применить». Для отмены изменений нажмите кнопку «Отмена».

## 10.12.6 Подменю «Дата и время»

В подменю «**Дата и время**» можно настроить время вручную или с помощью протокола синхронизации времени (NTP).

### 10.12.6.1 Вручную

The screenshot shows the 'Система' (System) configuration page. The 'Дата и время' (Date and Time) section is active. The mode is set to 'Вручную' (Manual). The current date and time are 16.10.2025 08:28:26. The time zone is set to 'Москва, Россия'. The 'Включить переход на летнее время' (Enable DST) checkbox is checked. The DST transition settings for both summer and winter time are currently set to '(не выбрано)'. The time shift is set to 60 minutes. There are 'Применить' (Apply) and 'Отмена' (Cancel) buttons at the bottom.

- *Дата и время устройства* – дата и время на устройстве в данный момент. Если требуется коррекция, нажмите кнопку «Редактировать»;
  - *Дата, время* – задайте текущую дату и время или нажмите кнопку «Текущая дата и время» для установки времени ПК на устройство;
- *Часовой пояс* – позволяет установить часовой пояс в соответствии с ближайшим городом в вашем регионе из заданного списка;
- *Включить переход на летнее время* – при установленном флаге переход на летнее/зимнее время будет выполняться автоматически в заданный период времени:
  - *Переход на летнее время* – день и время, когда будет выполняться переход на летнее время;
  - *Переход на зимнее время* – день и время, когда будет выполняться переход на зимнее время;
  - *Сдвиг времени (мин.)* – период времени в минутах, на который выполняется сдвиг времени. Может принимать значение от 0 до 720 мин.

Для вступления в силу новой конфигурации и занесения настроек в энергонезависимую память нажмите кнопку «Применить». Для отмены изменений нажмите кнопку «Отмена».

## 10.12.6.2 NTP-сервер

Быстрая настройка    Мониторинг    Radio    STA    Сетевые настройки    Система    Инструменты    ru    (выход)

Обновление ПО устройства

Конфигурация

Контроль доступности

Перезагрузка

Аутентификация

Журнал

Дата и время >

Индикация

Режим     Вручную     NTP сервер

Дата и время устройства    16.10.2025 08:28:46

NTP сервер    pool.ntp.org

Часовой пояс    Москва, Россия

Включить переход на летнее время   

Переход на летнее время    (не выбрано) (не выбрано) (не выбрано) в -- : --

Переход на зимнее время    (не выбрано) (не выбрано) (не выбрано) в -- : --

Сдвиг времени (мин.)    60

Применить    Отмена

- *Дата и время устройства* – дата и время на устройстве в данный момент;
- *NTP сервер* – IP-адрес/доменное имя сервера синхронизации времени. Возможно задать адрес или выбрать из существующего списка;
- *Часовой пояс* – позволяет установить часовой пояс в соответствии с ближайшим городом в вашем регионе из заданного списка;
- *Включить переход на летнее время* – при установленном флаге переход на летнее/зимнее время будет выполняться автоматически в заданный период времени:
  - *Переход на летнее время* – день и время, когда будет выполняться переход на летнее время;
  - *Переход на зимнее время* – день и время, когда будет выполняться переход на зимнее время;
  - *Сдвиг времени (мин.)* – период времени в минутах, на который выполняется сдвиг времени. Может принимать значение от 0 до 720 мин.

Для вступления в силу новой конфигурации и занесения настроек в энергонезависимую память нажмите кнопку «Применить». Для отмены изменений нажмите кнопку «Отмена».

### 10.12.7 Подменю «Индикация»

В подменю «Индикация» можно выполнить кастомизацию индикаторов на устройстве.

#### Общие настройки:

- *Включено* — при установленном флаге индикаторы включены, иначе — выключены.

#### Пороги RSSI индикаторов:

- *Включить* — при установленном флаге включено назначение порогов для каждого индикатора, иначе — выключено;
- *Порог LED4, дБм* — минимальный уровень сигнала встречного устройства (RSSI), при котором включается индикатор LED4 (по умолчанию: -60, возможные значения: -100–0);
- *Порог LED3, дБм* — минимальный уровень сигнала встречного устройства (RSSI), при котором включается индикатор LED3 (по умолчанию: -70, возможные значения: -100–0);
- *Порог LED2, дБм* — минимальный уровень сигнала встречного устройства (RSSI), при котором включается индикатор LED2 (по умолчанию: -80, возможные значения: -100–0);
- *Порог LED1, дБм* — минимальный уровень сигнала встречного устройства (RSSI), при котором включается индикатор LED1 (по умолчанию: -100, возможные значения: -100–0).

Для вступления в силу новой конфигурации и занесения настроек в энергонезависимую память нажмите кнопку «Применить». Для отмены изменений нажмите кнопку «Отмена».

## 10.13 Меню «Инструменты»

### 10.13.1 Подменю «Юстировка»

Под юстировкой понимается выравнивание положения антенны устройства в пространстве для получения максимального сигнала.

Для запуска юстировки нажмите на кнопку «Старт».

Для остановки юстировки нажмите на кнопку «Стоп».

Юстировка:

- *SSID* – имя беспроводной сети;
- *Канал* – канал передачи данных;
- *RSSI* – уровень принимаемого сигнала, дБм;
- *Удаленный RSSI* – уровень принимаемого сигнала встречного устройства, дБм.

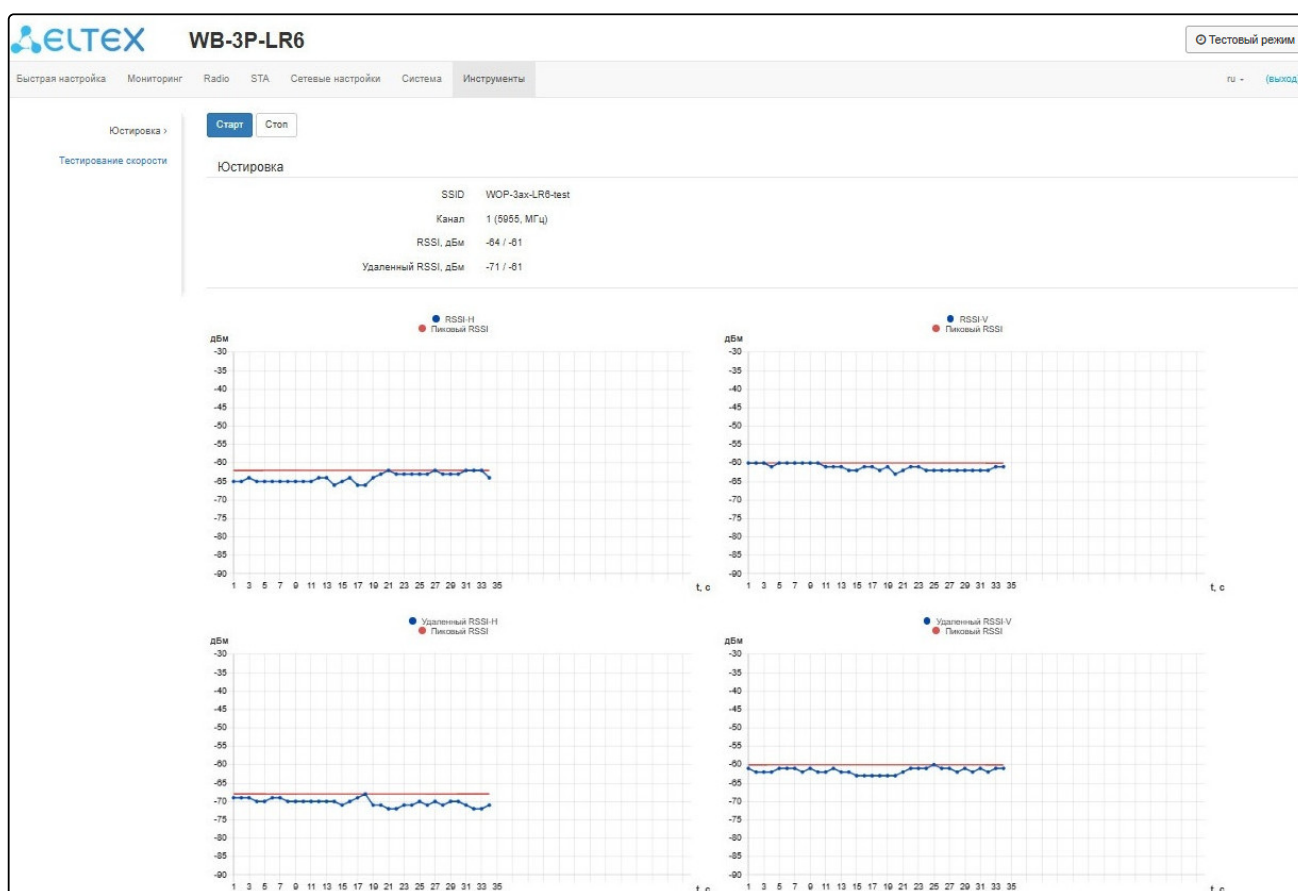


График *RSSI-H* показывает изменения уровня сигнала на первой антенне в дБм в течение времени в секундах.

График *RSSI-V* показывает изменения уровня сигнала на второй антенне в дБм в течение времени в секундах.

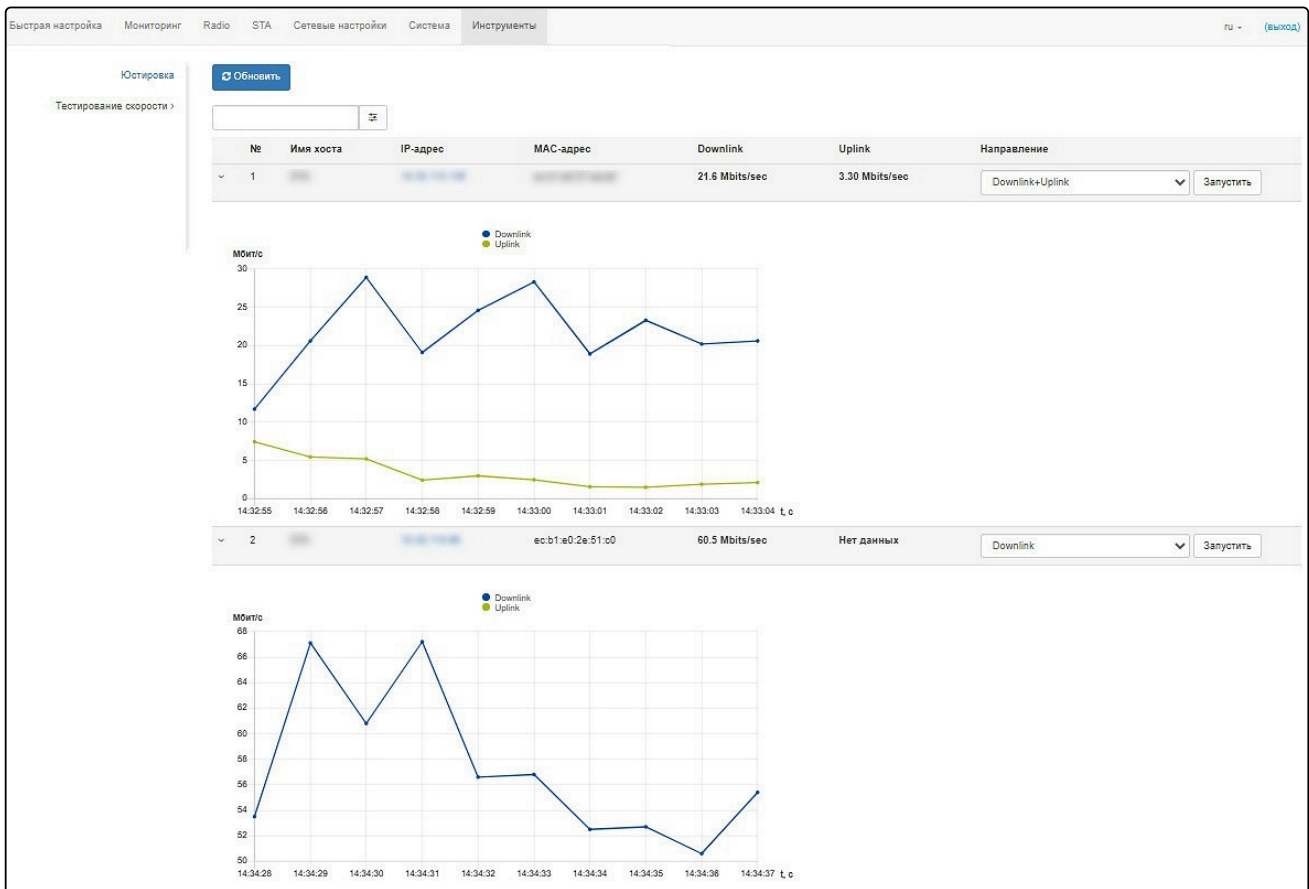
График *Удаленный RSSI-H* показывает изменения уровня сигнала на первой антенне встречного устройства в дБм в течение времени в секундах.

График *Удаленный RSSI-V* показывает изменения уровня сигнала на второй антенне встречного устройства в дБм в течение времени в секундах.

*Пиковый RSSI* – максимальный уровень сигнала в дБм за время измерения.

## 10.13.2 Подменю «Тестирование скорости»

Подменю «Тестирование скорости» предназначено для тестирования скорости линка.




- *Downlink* – тест скорости будет выполнен в направлении к встречному устройству;
- *Uplink* – тест скорости будет выполнен в направлении от встречного устройства;
- *Downlink+Uplink* – тест скорости будет выполнен поочередно в каждую сторону.

Тест выполняется трафиком TCP и длится 10 секунд для одного направления. В один момент времени тест может быть запущен только до одного встречного устройства.

Для запуска необходимо выбрать направление теста и нажать кнопку «Запустить». После завершения теста результат будет отображен в соответствующем поле и на графике.

По умолчанию для теста используется VLAN 7 и подсеть 192.0.4.0/24. Если в сети уже используются такая подсеть и VLAN, то необходимо изменить настройки для теста таким образом, чтобы они не пересекались с действующими сетями. Это возможно сделать через CLI. Более подробно процесс описан в разделе «Утилиты *perftest*».

- ✓ Для поиска подключенных устройств доступны следующие фильтры: по всем полям, по имени хоста, по IP-адресу, по MAC-адресу. Для выбора фильтра нажмите на . Функционал доступен только в режиме устройства «Точка доступа PMP».

## 11 Пример настройки устройства

В данном разделе приведен пример первоначальной настройки устройств для организации совместного функционирования абонентской станции WB-3P-LR6 и абонентских станций WB-3P-LR6.

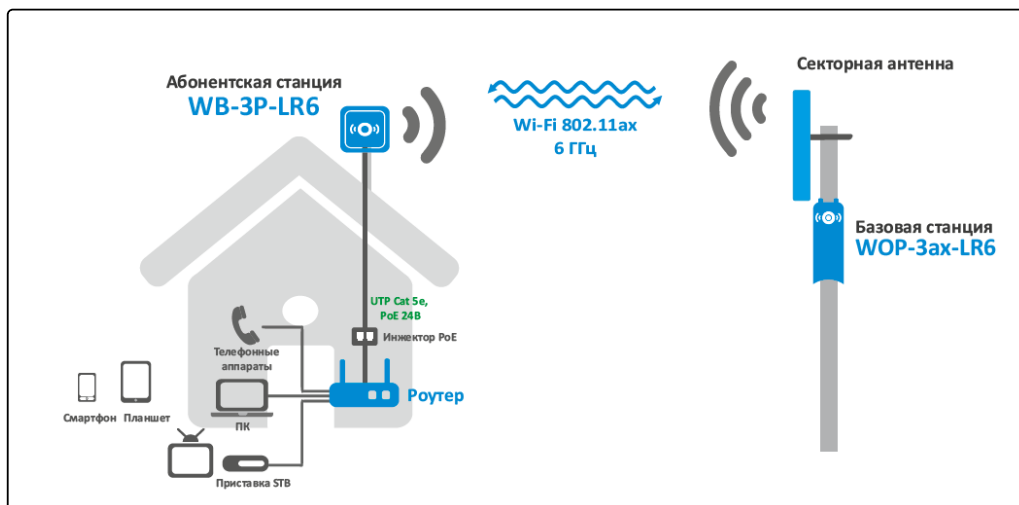


Рисунок 24 – Схема применения WB-3P-LR6

- ✓ В адресной строке браузера введите IP-адрес устройства (по умолчанию **192.168.1.10**, если устройство не получило адрес по DHCP). При успешном подключении к устройству появится окно с запросом логина и пароля. Заполните поля и нажмите кнопку «Войти». По умолчанию – логин: **admin**, пароль: **password**.

### WB-3P-LR6

Если это окно не появилось, убедитесь, что ПК находится в одной сети с устройством.

### Настройка точки доступа (AP):

1. По умолчанию устройство WB-3P-LR6 настроено на получение адреса по DHCP. Если адрес не был получен, подключиться к устройству можно по заводскому IP-адресу: **192.168.1.10**, маска подсети: **255.255.255.0**.
2. Необходимо обновить ПО устройства на актуальное согласно разделу [«Обновление ПО устройства»](#).
3. В меню Radio выполнить предварительную настройку радиоинтерфейса. Выбрать канал передачи данных и указать расстояние между устройствами в километрах.
4. Сохраните настройки нажав на кнопку «Применить».
5. В меню AP в поле «SSID» укажите идентификатор беспроводной сети, к которому будет подключаться клиент (STA).
6. В поле «Режим безопасности» выберите режим безопасности, по которому осуществляется аутентификация в данной сети и задайте ключ, если используется сеть с шифрованием.
7. Сохраните настройки, нажав на кнопку «Применить».

Настройка клиента (STA) для подключения к точке доступа (AP):

1. По умолчанию устройство WB-3P-LR6 настроено на получение адреса по DHCP. Если адрес не был получен, подключиться к устройству можно по заводскому IP-адресу: **192.168.1.10**, маска подсети: **255.255.255.0**.
2. Необходимо обновить ПО устройства на актуальное согласно разделу [«Обновление ПО устройства»](#).
3. Если для подключения к сети провайдера используются статические или дефолтные настройки, то в меню «Сетевые настройки» в поле «Протокол» нужно выбрать значение «Static», заполнить поля «Статический IP», «Сетевая маска», «Шлюз».
4. В меню STA в поле «SSID» укажите идентификатор беспроводной сети, к которой необходимо произвести подключение.
5. В поле «Режим безопасности» выберите режим безопасности, по которому осуществляется аутентификация в данной сети и задайте ключ, если используется сеть с шифрованием.
6. После нажатия на кнопку «Применить», клиент (STA) выполнит поиск указанного SSID в эфире и при обнаружении выполнит попытку подключения к точке доступа (AP) с указанными параметрами.
7. Проверьте, что в меню «Мониторинг» в разделе «Беспроводные клиенты» появилась точка доступа (AP). Проверьте доступность точки доступа (AP) перейдя в адресной строке браузера по IP-адресу устройства.

Если все пункты описанные выше выполнены успешно, то беспроводное соединение между устройствами настроено.

## 12 Управление устройством с помощью командной строки

- ✓ Для перехода в режим конфигурирования введите команду **configure**.  
Для отображения имеющихся настроек определенного раздела конфигурации введите команду **show-config**.  
Для получения подсказки о том, какое значение может принимать тот или иной параметр конфигурации устройства, нажмите сочетание клавиш (в английской раскладке) **[Shift + ?]**.  
Для получения списка параметров, доступных для редактирования в данном разделе конфигурации, нажмите клавишу **Tab**.  
Для сохранения настроек введите команду **save**.  
Для перехода в предыдущий раздел конфигурации введите команду **exit**.  
Для выхода из режима конфигурирования введите команду **end**.

- ✗ Настройку необходимо начинать с клиентского устройства во избежание потери связи с ним.

### 12.1 Подключение к устройству

По умолчанию устройство WB-3P-LR6 настроено на получение адреса по DHCP. Если адрес не был получен, подключиться к устройству можно по заводскому IP-адресу.

- ✓ Заводской IP-адрес устройства WB-3P-LR6: **192.168.1.10**, маска подсети: **255.255.255.0**.

Подключение к устройству осуществляется с помощью SSH:

```
ssh admin@<IP-адрес устройства>, далее вводим пароль
```

## 12.2 Настройка сетевых параметров

### Настройка статических сетевых параметров

```
WB-3P-LR6(root):/# configure
WB-3P-LR6(config):/# interface
WB-3P-LR6(config):/interface# br0
WB-3P-LR6(config):/interface/br0# common
WB-3P-LR6(config):/interface/br0/common# static-ip X.X.X.X (где X.X.X.X — IP-адрес устройства)
WB-3P-LR6(config):/interface/br0/common# netmask X.X.X.X (где X.X.X.X — маска подсети)
WB-3P-LR6(config):/interface/br0/common# dns-server-1 X.X.X.X (где X.X.X.X — IP-адрес dns-сервера №1)
WB-3P-LR6(config):/interface/br0/common# dns-server-2 X.X.X.X (где X.X.X.X — IP-адрес dns-сервера №2)
WB-3P-LR6(config):/interface/br0/common# protocol static-ip (изменение режима работы с DHCP на Static-IP)
WB-3P-LR6(config):/interface/br0/common# save (сохранение настроек)
```

#### Добавление статического маршрута

```
WB-3P-LR6(config):/interface/br0/common# exit
WB-3P-LR6(config):/interface/br0# exit
WB-3P-LR6(config):/interface# exit
WB-3P-LR6(config):/# route
WB-3P-LR6(config):/route# default
WB-3P-LR6(config):/route/default# destination X.X.X.X (где X.X.X.X — IP-адрес сети или узла назначения, для маршрута по умолчанию — 0.0.0.0)
WB-3P-LR6(config):/route/default# netmask X.X.X.X (где X.X.X.X — маска сети назначения, для маршрута по умолчанию — 0.0.0.0)
WB-3P-LR6(config):/route/default# gateway X.X.X.X (где X.X.X.X — IP-адрес шлюза)
WB-3P-LR6(config):/interface/br0/common# save (сохранение настроек)
```

### Настройка получения сетевых параметров по DHCP

```
WB-3P-LR6(root):/# configure
WB-3P-LR6(config):/# interface
WB-3P-LR6(config):/interface# br0
WB-3P-LR6(config):/interface/br0# common
WB-3P-LR6(config):/interface/br0/common# protocol dhcp (изменение режима работы с Static-IP на DHCP)
WB-3P-LR6(config):/interface/br0/common# save (сохранение настроек)
```

## 12.2.1 Настройка сетевых параметров с помощью утилиты set-management-vlan-mode

**Нетегированный доступ**Получение сетевых настроек по DHCP

```
WB-3P-LR6(root):/# set-management-vlan-mode off protocol dhcp
```

Статические настройки

```
WB-3P-LR6(root):/# set-management-vlan-mode off protocol static-ip ip-addr X.X.X.X netmask Y.Y.Y.Y gateway Z.Z.Z.Z (где X.X.X.X — статический IP-адрес, Y.Y.Y.Y — маска подсети, Z.Z.Z.Z — шлюз)
```

**Доступ через VLAN управления в режиме Terminating**Получение сетевых настроек по DHCP

```
WB-3P-LR6(root):/# set-management-vlan-mode terminating vlan-id X protocol dhcp (где X — VLAN ID, используемый для доступа к устройству. Возможные значения: 1–4094)
```

Статические настройки

```
WB-3P-LR6(root):/# set-management-vlan-mode terminating vlan-id X protocol static-ip ip-addr X.X.X.X netmask Y.Y.Y.Y gateway Z.Z.Z.Z (где X — VLAN ID, используемый для доступа к устройству, возможные значения: 1–4094; X.X.X.X — статический IP-адрес; Y.Y.Y.Y — маска подсети; Z.Z.Z.Z — шлюз)
```

**Доступ через VLAN управления в режиме Forwarding**Получение сетевых настроек по DHCP

```
WB-3P-LR6(root):/# set-management-vlan-mode forwarding vlan-id X protocol dhcp (где X — VLAN ID, используемый для доступа к устройству. Возможные значения: 1–4094)
```

Статические настройки

```
WB-3P-LR6(root):/# set-management-vlan-mode forwarding vlan-id X protocol static-ip ip-addr X.X.X.X netmask Y.Y.Y.Y gateway Z.Z.Z.Z (где X — VLAN ID, используемый для доступа к устройству, возможные значения: 1–4094; X.X.X.X — статический IP-адрес; Y.Y.Y.Y — маска подсети; Z.Z.Z.Z — шлюз)
```

**Завершение и сохранение настроек**

```
WB-3P-LR6(root):/# save (сохранение настроек)
```

## 12.2.2 Настройка приоритета 802.1p для VLAN управления

**Приоритет 802.1p в режиме Terminating**

```
WB-3P-LR6(root):/# configure
WB-3P-LR6(config):/# interface
WB-3P-LR6(config):/interface# management-vlan-terminating
WB-3P-LR6(config):/interface/management-vlan-terminating# vlan
WB-3P-LR6(config):/interface/management-vlan-terminating/vlan# priority X (где X — приоритет 802.1p для
VLAN управления. Возможные значения: 0-7)
WB-3P-LR6(config):/interface/management-vlan-terminating/vlan# save (сохранение настроек)
```

**Приоритет 802.1p в режиме Forwarding**

```
WB-3P-LR6(root):/# configure
WB-3P-LR6(config):/# interface
WB-3P-LR6(config):/interface# management-vlan-forwarding
WB-3P-LR6(config):/interface/management-vlan-forwarding# vlan
WB-3P-LR6(config):/interface/management-vlan-forwarding/vlan# priority X (где X — приоритет 802.1p для
VLAN управления. Возможные значения: 0-7)
WB-3P-LR6(config):/interface/management-vlan-forwarding/vlan# save (сохранение настроек)
```

## 12.2.3 Настройка удалённого управления

**Настройка SSH**

```
WB-3P-LR6(root):/# configure
WB-3P-LR6(config):/# ssh
WB-3P-LR6(config):/ssh# enable true (управление удалённым доступом по SSH. Для отключения
введите false. По умолчанию: true)
WB-3P-LR6(config):/ssh# port X (где X — порт SSH-сервера. По умолчанию: 22)
WB-3P-LR6(config):/ssh# save (сохранение настроек)
```

**Настройка Telnet**

```
WB-3P-LR6(root):/# configure
WB-3P-LR6(config):/# telnet
WB-3P-LR6(config):/telnet# enable true (управление удалённым доступом по Telnet. Для отключения
введите false. По умолчанию: false)
WB-3P-LR6(config):/telnet# port X (где X — порт. По умолчанию: 23)
WB-3P-LR6(config):/telnet# save (сохранение настроек)
```

## Настройка SNMPv2

```
WB-3P-LR6(root):/# configure
WB-3P-LR6(config):/# snmp
WB-3P-LR6(config):/snmp# enable true (управление SNMP. Для отключения введите false. По умолчанию: true)
WB-3P-LR6(config):/snmp# rocommunity public (где public — пароль на чтение параметров)
WB-3P-LR6(config):/snmp# rwcommunity private (где private — пароль на запись параметров)
WB-3P-LR6(config):/snmp# trapsink X.X.X.X (где X.X.X.X — IP-адрес или доменное имя приемника сообщений SNMPv1-trap в формате HOST [COMMUNITY [PORT]])
WB-3P-LR6(config):/snmp# trap2sink X.X.X.X (где X.X.X.X — IP-адрес или доменное имя приемника сообщений SNMPv2-trap в формате HOST [COMMUNITY [PORT]])
WB-3P-LR6(config):/snmp# informsink X.X.X.X (где X.X.X.X — IP-адрес или доменное имя приемника сообщений Inform в формате HOST [COMMUNITY [PORT]])
WB-3P-LR6(config):/snmp# sysname WB-3P-LR6 (где WB-3P-LR6 — системное имя устройства. По умолчанию: WB-3P-LR6)
WB-3P-LR6(config):/snmp# syscontact Contact (где Contact — контактная информация производителя устройства. По умолчанию: Contact)
WB-3P-LR6(config):/snmp# syslocation Russia (где Russia — информация о местоположении устройства. По умолчанию: Russia)
WB-3P-LR6(config):/snmp# trapcommunity trap (где trap — пароль, содержащийся в трапах. По умолчанию: trap)
WB-3P-LR6(config):/snmp# save (сохранение настроек)
```

## Настройка SNMPv3

```
WB-3P-LR6(root):/# configure
WB-3P-LR6(config):/# snmp
WB-3P-LR6(config):/snmp# enable true (управление SNMP. Для отключения введите false. По умолчанию: true)
WB-3P-LR6(config):/snmp# view (определяет диапазон OID'ов, доступных для конкретных групп пользователей)
WB-3P-LR6(config):/snmp/view# add inc-all
WB-3P-LR6(config):/snmp/view# inc-all
WB-3P-LR6(config):/snmp/view/inc-all# rule (определяет права доступа для разных групп пользователей к определенным частям MIB)
WB-3P-LR6(config):/snmp/view/inc-all/rule# add 1
WB-3P-LR6(config):/snmp/view/inc-all/rule# 1
WB-3P-LR6(config):/snmp/view/inc-all/rule/1# type included (где included — тип действия. Возможные значения: included — добавление заданного OID, excluded — исключение заданного OID)
WB-3P-LR6(config):/snmp/view/inc-all/rule/1# subtree .1 (где .1 — заданный OID. Если в группе в качестве read-view используется view с type = included и OID .1, то на чтение будет доступен OID .1 и все его дочерние. Если type = excluded, то будут доступны все OID'ы кроме .1 и его дочерних)
WB-3P-LR6(config):/snmp/view/inc-all/rule/1# exit
WB-3P-LR6(config):/snmp/view/inc-all/rule# exit
WB-3P-LR6(config):/snmp/view/inc-all# exit
WB-3P-LR6(config):/snmp/view# exit
WB-3P-LR6(config):/snmp# group (задает диапазоны OID'ов для чтения и записи, определяет уровень безопасности)
WB-3P-LR6(config):/snmp/group# add rw (где rw — название группы. Используется для привязки пользователей к группе)
WB-3P-LR6(config):/snmp/group# rw
```

WB-3P-LR6(config):/snmp/group/rw# **read-view inc-all** (где inc-all — view для чтения параметров. Определяет диапазон OID'ов доступных для чтения)

WB-3P-LR6(config):/snmp/group/rw# **write-view inc-all** (где inc-all — view для записи параметров. Определяет диапазон OID'ов доступных для записи)

WB-3P-LR6(config):/snmp/group/rw# **security-level priv** (где priv — режим безопасности. Возможные значения: **noauth** — никакой безопасности, **auth** — используется авторизация запросов по имени пользователя и паролю, **priv** — используется авторизация запросов по имени пользователя и паролю, а также шифрование запроса и ответа)

WB-3P-LR6(config):/snmp/group/rw# **auth-type MD5** (где MD5 — метод авторизации. Возможные значения: **MD5**, **SHA**. Используется, если security-level = auth или priv. Если не задан, то используется MD5)

WB-3P-LR6(config):/snmp/group/rw# **priv-type DES** (где DES — метод шифрования. Возможные значения: **DES**, **AES**. Используется, если security-level = priv. Если не задан, то используется DES)

WB-3P-LR6(config):/snmp/group/rw# **exit**

WB-3P-LR6(config):/snmp/group# **exit**

WB-3P-LR6(config):/snmp# **user** (учетная запись пользователя. Привязывается к определенной группе и содержит в себе имя и пароли для авторизации и шифрования)

WB-3P-LR6(config):/snmp/user# **add admin** (где admin — имя пользователя. Используется при авторизации запросов, а также может назначаться для target)

WB-3P-LR6(config):/snmp/user# **admin**

WB-3P-LR6(config):/snmp/user/admin# **group rw** (где rw — группа, в которую добавляется пользователь)

WB-3P-LR6(config):/snmp/user/admin# **auth-password password** (где password — пароль для авторизации. Если у группы security-level = auth или priv, а auth-password не задан, то пользователь не будет доступен)

WB-3P-LR6(config):/snmp/user/admin# **priv-password password** (где password — пароль для шифрования. Если у группы security-level = priv, а priv-password не задан, то пользователь не будет доступен)

WB-3P-LR6(config):/snmp/user/admin# **exit**

WB-3P-LR6(config):/snmp/user# **exit**

WB-3P-LR6(config):/snmp# **target** (выдаёт трапы на заданные хосты. Добавляется опционально. Аналог trapsink и trap2sink для SNMPv3)

WB-3P-LR6(config):/snmp/target# **add target1**

WB-3P-LR6(config):/snmp/target# **target1**

WB-3P-LR6(config):/snmp/target/target1# **host X.X.X.X** (где X.X.X.X — IP-адрес хоста на который будут отправляться трапы)

WB-3P-LR6(config):/snmp/target/target1# **port X** (где X — номер порта на который будут отправляться трапы)

WB-3P-LR6(config):/snmp/target/target1# **user admin** (где admin — имя пользователя, которое используется для выдачи трапов. На встречной стороне пользователь должен быть настроен аналогично. Если задан неактивный пользователь (у него не задан один из необходимых паролей), то target также будет неактивным)

WB-3P-LR6(config):/snmp/target/target1# **exit**

WB-3P-LR6(config):/snmp/target# **exit**

WB-3P-LR6(config):/snmp# **snmpv3-only true** (включение запрета доступа ко всем OID по SNMPv1, SNMPv2. Для отключения введите **false**. По умолчанию: false)

WB-3P-LR6(config):/snmp# **save** (сохранение настроек)

## 12.2.4 Настройка сетевых параметров IPv6

✘ По умолчанию доступ к устройству по протоколу IPv6 на устройстве отключен.

### Включение доступа к устройству по протоколу IPv6

```
WB-3P-LR6(root):/# configure
WB-3P-LR6(config):/# interface
WB-3P-LR6(config):/interface# br0
WB-3P-LR6(config):/interface/br0# common
WB-3P-LR6(config):/interface/br0/common# ipv6
WB-3P-LR6(config):/interface/br0/common/ipv6# protocol dhcp (получение сетевых параметров IPv6 по DHCP)
WB-3P-LR6(config):/interface/br0/common/ipv6# enabled true (включение доступа к устройству по протоколу IPv6. Для отключения введите false)
WB-3P-LR6(config):/interface/br0/common/ipv6# save (сохранение настроек)
```

### Настройка статических сетевых параметров IPv6

```
WB-3P-LR6(root):/# configure
WB-3P-LR6(config):/# interface
WB-3P-LR6(config):/interface# br0
WB-3P-LR6(config):/interface/br0# common
WB-3P-LR6(config):/interface/br0/common# ipv6
WB-3P-LR6(config):/interface/br0/common/ipv6# address XXXX:XXXX:XXXX:XXXX:XXXX:XXXX:XXXX:XXXX (где XXXX:XXXX:XXXX:XXXX:XXXX:XXXX:XXXX:XXXX — статический IPv6-адрес устройства)
WB-3P-LR6(config):/interface/br0/common/ipv6# address-prefix-length X (где X — префикс статического IPv6-адреса. Принимает значение от 0 до 128. По умолчанию: 64)
WB-3P-LR6(config):/interface/br0/common/ipv6# gateway XXXX:XXXX:XXXX:XXXX::/64 (указывается IPv6-префикс, например, 3211:0:0:1234::/64)
WB-3P-LR6(config):/interface/br0/common/ipv6# dns-server-1 XXXX:XXXX:XXXX:XXXX:XXXX:XXXX:XXXX:Y (где XXXX:XXXX:XXXX:XXXX:XXXX:XXXX:XXXX/Y — IPv6-адрес DNS-сервера №1 с префиксом)
WB-3P-LR6(config):/interface/br0/common/ipv6# dns-server-2 XXXX:XXXX:XXXX:XXXX:XXXX:XXXX:XXXX:Y (где XXXX:XXXX:XXXX:XXXX:XXXX:XXXX:XXXX/Y — IPv6-адрес DNS-сервера №2 с префиксом)
WB-3P-LR6(config):/interface/br0/common/ipv6# protocol static-ip (включение использования статических сетевых IPv6 параметров. Для получения сетевых параметров IPv6 по DHCP введите dhcp)
WB-3P-LR6(config):/interface/br0/common/ipv6# enabled true (включение доступа к устройству по протоколу IPv6. Для отключения введите false)
WB-3P-LR6(config):/interface/br0/common/ipv6# save (сохранение настроек)
```

## 12.3 Настройки Radio

Для того чтобы изменить радиоканал, ширину полосы канала или мощность, используйте следующие команды:

### Смена радиоканала, ширины полосы и мощности радиоинтерфейса

```
WB-3P-LR6(root):/# configure
WB-3P-LR6(config):/# interface
WB-3P-LR6(config):/interface# wlan0
WB-3P-LR6(config):/interface/wlan0# wlan
WB-3P-LR6(config):/interface/wlan0/wlan# radio
WB-3P-LR6(config):/interface/wlan0/wlan/radio# tx-power X (где X — уровень мощности в дБм)
WB-3P-LR6(config):/interface/wlan0/wlan/radio# channel X (где X — номер статического канала, на котором будет работать устройство)
WB-3P-LR6(config):/interface/wlan0/wlan/radio# bandwidth X (где X — ширина канала)
```

#### ✓ Списки доступных каналов

##### **В Radio 6 ГГц для выбора доступны следующие каналы, если выбрана локация «Россия (RU)»:**

- при ширине канала 20 МГц: 1, 2, 3, 4, 5, 6, 7, 8, 9, 10, 11, 12, 13, 14, 15, 16, 17, 18, 19, 20, 21, 22, 23, 24, 25, 26, 27, 28, 29, 30, 31, 32, 33, 34, 35, 36, 37, 38, 39, 40, 41, 42, 43, 44, 45, 46, 47, 48, 49, 50, 51, 52, 53, 54, 55, 56, 57, 58, 59, 60, 61, 62, 63, 64, 65, 66, 67, 68, 69, 70, 71, 72, 73, 74, 75, 76, 77, 78, 79, 80, 81, 82, 83, 84, 85, 86, 87, 88, 89, 90, 91, 92, 93.
- при ширине канала 40 МГц:
  - если «control-sideband» = lower: 1, 9, 17, 25, 33, 41, 49, 57, 65, 73, 81, 89.
  - если «control-sideband» = upper: 5, 13, 21, 29, 37, 45, 53, 61, 69, 77, 85, 93.
- при ширине канала 80 МГц: 1, 5, 9, 13, 17, 21, 25, 29, 33, 37, 41, 45, 49, 53, 57, 61, 65, 69, 73, 77, 81, 85, 89, 93.
- при ширине канала 160 МГц: 1, 5, 9, 13, 17, 21, 25, 29, 33, 37, 41, 45, 49, 53, 57, 61, 65, 69, 73, 77, 81, 85, 89, 93.

##### **В Radio 6 ГГц для выбора доступны следующие каналы, если выбрана локация «Россия (RU)» и включена фиксированная центральная частота:**

- при ширине канала 20 МГц: 1, 2, 3, 4, 5, 6, 7, 8, 9, 10, 11, 12, 13, 14, 15, 16, 17, 18, 19, 20, 21, 22, 23, 24, 25, 26, 27, 28, 29, 30, 31, 32, 33, 34, 35, 36, 37, 38, 39, 40, 41, 42, 43, 44, 45, 46, 47, 48, 49, 50, 51, 52, 53, 54, 55, 56, 57, 58, 59, 60, 61, 62, 63, 64, 65, 66, 67, 68, 69, 70, 71, 72, 73, 74, 75, 76, 77, 78, 79, 80, 81, 82, 83, 84, 85, 86, 87, 88, 89, 90, 91, 92, 93.
- при ширине канала 40 МГц: 1, 2, 3, 4, 5, 6, 7, 8, 9, 10, 11, 12, 13, 14, 15, 16, 17, 18, 19, 20, 21, 22, 23, 24, 25, 26, 27, 28, 29, 30, 31, 32, 33, 34, 35, 36, 37, 38, 39, 40, 41, 42, 43, 44, 45, 46, 47, 48, 49, 50, 51, 52, 53, 54, 55, 56, 57, 58, 59, 60, 61, 62, 63, 64, 65, 66, 67, 68, 69, 70, 71, 72, 73, 74, 75, 76, 77, 78, 79, 80, 81, 82, 83, 84, 85, 86, 87, 88, 89, 90, 91.
- при ширине канала 80 МГц: 5, 6, 7, 8, 9, 10, 11, 12, 13, 14, 15, 16, 17, 18, 19, 20, 21, 22, 23, 24, 25, 26, 27, 28, 29, 30, 31, 32, 33, 34, 35, 36, 37, 38, 39, 40, 41, 42, 43, 44, 45, 46, 47, 48, 49, 50, 51, 52, 53, 54, 55, 56, 57, 58, 59, 60, 61, 62, 63, 64, 65, 66, 67, 68, 69, 70, 71, 72, 73, 74, 75, 76, 77, 78, 79, 80, 81, 82, 83, 84, 85, 86, 87.
- при ширине канала 160 МГц: 13, 14, 15, 16, 17, 18, 19, 20, 21, 22, 23, 24, 25, 26, 27, 28, 29, 30, 31, 32, 33, 34, 35, 36, 37, 38, 39, 40, 41, 42, 43, 44, 45, 46, 47, 48, 49, 50, 51, 52, 53, 54, 55, 56, 57, 58, 59, 60, 61, 62, 63, 64, 65, 66, 67, 68, 69, 70, 71, 72, 73, 74, 75, 76, 77, 78, 79.

✓ **В Radio 6 ГГц для выбора доступны следующие каналы, если выбрана локация «Без ограничений (ALL)»:**

- при ширине канала 20 МГц: 1, 2, 3, 4, 5, 6, 7, 8, 9, 10, 11, 12, 13, 14, 15, 16, 17, 18, 19, 20, 21, 22, 23, 24, 25, 26, 27, 28, 29, 30, 31, 32, 33, 34, 35, 36, 37, 38, 39, 40, 41, 42, 43, 44, 45, 46, 47, 48, 49, 50, 51, 52, 53, 54, 55, 56, 57, 58, 59, 60, 61, 62, 63, 64, 65, 66, 67, 68, 69, 70, 71, 72, 73, 74, 75, 76, 77, 78, 79, 80, 81, 82, 83, 84, 85, 86, 87, 88, 89, 90, 91, 92, 93, 94, 95, 96, 97, 98, 99, 100, 101, 102, 103, 104, 105, 106, 107, 108, 109, 110, 111, 112, 113, 114, 115, 116, 117, 118, 119, 120, 121, 122, 123, 124, 125, 126, 127, 128, 129, 130, 131, 132, 133, 134, 135, 136, 137, 138, 139, 140, 141, 142, 143, 144, 145, 146, 147, 148, 149, 150, 151, 152, 153, 154, 155, 156, 157, 158, 159, 160, 161, 162, 163, 164, 165, 166, 167, 168, 169, 170, 171, 172, 173, 174, 175, 176, 177, 178, 179, 180, 181, 182, 183, 184, 185, 186, 187, 188, 189, 190, 191, 192, 193, 194, 195, 196, 197, 198, 199, 200, 201, 202, 203, 204, 205, 206, 207, 208, 209, 210, 211, 212, 213, 214, 215, 216, 217, 218, 219, 220, 221, 222, 223, 224, 225, 226, 227, 228, 229, 230, 231, 232, 233.
- при ширине канала 40 МГц:
  - если «control-sideband» = lower: 1, 9, 17, 25, 33, 41, 49, 57, 65, 73, 81, 89, 97, 105, 113, 121, 129, 137, 145, 153, 161, 169, 177, 185, 193, 201, 209, 217, 225.
  - если «control-sideband» = upper: 5, 13, 21, 29, 37, 45, 53, 61, 69, 77, 85, 93, 101, 109, 117, 125, 133, 141, 149, 157, 165, 173, 181, 189, 197, 205, 213, 221, 229.
- при ширине канала 80 МГц: 1, 5, 9, 13, 17, 21, 25, 29, 33, 37, 41, 45, 49, 53, 57, 61, 65, 69, 73, 77, 81, 85, 89, 93, 97, 101, 105, 109, 113, 117, 121, 125, 129, 133, 137, 141, 145, 149, 153, 157, 161, 165, 169, 173, 177, 181, 185, 189, 193, 197, 201, 205, 209, 213, 217, 221.
- при ширине канала 160 МГц: 1, 5, 9, 13, 17, 21, 25, 29, 33, 37, 41, 45, 49, 53, 57, 61, 65, 69, 73, 77, 81, 85, 89, 93, 97, 101, 105, 109, 113, 117, 121, 125, 129, 133, 137, 141, 145, 149, 153, 157, 161, 165, 169, 173, 177, 181, 185, 189, 193, 197, 201, 205, 209, 213, 217, 221.

**В Radio 6 ГГц для выбора доступны следующие каналы, если выбрана локация «Без ограничений (ALL)» и включена фиксированная центральная частота:**

- при ширине канала 20 МГц: 1, 2, 3, 4, 5, 6, 7, 8, 9, 10, 11, 12, 13, 14, 15, 16, 17, 18, 19, 20, 21, 22, 23, 24, 25, 26, 27, 28, 29, 30, 31, 32, 33, 34, 35, 36, 37, 38, 39, 40, 41, 42, 43, 44, 45, 46, 47, 48, 49, 50, 51, 52, 53, 54, 55, 56, 57, 58, 59, 60, 61, 62, 63, 64, 65, 66, 67, 68, 69, 70, 71, 72, 73, 74, 75, 76, 77, 78, 79, 80, 81, 82, 83, 84, 85, 86, 87, 88, 89, 90, 91, 92, 93, 94, 95, 96, 97, 98, 99, 100, 101, 102, 103, 104, 105, 106, 107, 108, 109, 110, 111, 112, 113, 114, 115, 116, 117, 118, 119, 120, 121, 122, 123, 124, 125, 126, 127, 128, 129, 130, 131, 132, 133, 134, 135, 136, 137, 138, 139, 140, 141, 142, 143, 144, 145, 146, 147, 148, 149, 150, 151, 152, 153, 154, 155, 156, 157, 158, 159, 160, 161, 162, 163, 164, 165, 166, 167, 168, 169, 170, 171, 172, 173, 174, 175, 176, 177, 178, 179, 180, 181, 182, 183, 184, 185, 186, 187, 188, 189, 190, 191, 192, 193, 194, 195, 196, 197, 198, 199, 200, 201, 202, 203, 204, 205, 206, 207, 208, 209, 210, 211, 212, 213, 214, 215, 216, 217, 218, 219, 220, 221, 222, 223, 224, 225, 226, 227, 228, 229, 230, 231, 232, 233.
- при ширине канала 40 МГц: 1, 2, 3, 4, 5, 6, 7, 8, 9, 10, 11, 12, 13, 14, 15, 16, 17, 18, 19, 20, 21, 22, 23, 24, 25, 26, 27, 28, 29, 30, 31, 32, 33, 34, 35, 36, 37, 38, 39, 40, 41, 42, 43, 44, 45, 46, 47, 48, 49, 50, 51, 52, 53, 54, 55, 56, 57, 58, 59, 60, 61, 62, 63, 64, 65, 66, 67, 68, 69, 70, 71, 72, 73, 74, 75, 76, 77, 78, 79, 80, 81, 82, 83, 84, 85, 86, 87, 88, 89, 90, 91, 92, 93, 94, 95, 96, 97, 98, 99, 100, 101, 102, 103, 104, 105, 106, 107, 108, 109, 110, 111, 112, 113, 114, 115, 116, 117, 118, 119, 120, 121, 122, 123, 124, 125, 126, 127, 128, 129, 130, 131, 132, 133, 134, 135, 136, 137, 138, 139, 140, 141, 142, 143, 144, 145, 146, 147, 148, 149, 150, 151, 152, 153, 154, 155, 156, 157, 158, 159, 160, 161, 162, 163, 164, 165, 166, 167, 168, 169, 170, 171, 172, 173, 174, 175, 176, 177, 178, 179, 180, 181, 182, 183, 184, 185, 186, 187, 188, 189, 190, 191, 192, 193, 194, 195, 196, 197, 198, 199, 200, 201, 202, 203, 204, 205, 206, 207, 208, 209, 210, 211, 212, 213, 214, 215, 216, 217, 218, 219, 220, 221, 222, 223, 224, 225, 226, 227, 228, 229, 230, 231.

- при ширине канала 80 МГц: 5, 6, 7, 8, 9, 10, 11, 12, 13, 14, 15, 16, 17, 18, 19, 20, 21, 22, 23, 24, 25, 26, 27, 28, 29, 30, 31, 32, 33, 34, 35, 36, 37, 38, 39, 40, 41, 42, 43, 44, 45, 46, 47, 48, 49, 50, 51, 52, 53, 54, 55, 56, 57, 58, 59, 60, 61, 62, 63, 64, 65, 66, 67, 68, 69, 70, 71, 72, 73, 74, 75, 76, 77, 78, 79, 80, 81, 82, 83, 84, 85, 86, 87, 88, 89, 90, 91, 92, 93, 94, 95, 96, 97, 98, 99, 100, 101, 102, 103, 104, 105, 106, 107, 108, 109, 110, 111, 112, 113, 114, 115, 116, 117, 118, 119, 120, 121, 122, 123, 124, 125, 126, 127, 128, 129, 130, 131, 132, 133, 134, 135, 136, 137, 138, 139, 140, 141, 142, 143, 144, 145, 146, 147, 148, 149, 150, 151, 152, 153, 154, 155, 156, 157, 158, 159, 160, 161, 162, 163, 164, 165, 166, 167, 168, 169, 170, 171, 172, 173, 174, 175, 176, 177, 178, 179, 180, 181, 182, 183, 184, 185, 186, 187, 188, 189, 190, 191, 192, 193, 194, 195, 196, 197, 198, 199, 200, 201, 202, 203, 204, 205, 206, 207, 208, 209, 210, 211, 212, 213, 214, 215, 216, 217, 218, 219, 220, 221, 222, 223, 224, 225, 226, 227.
- при ширине канала 160 МГц: 13, 14, 15, 16, 17, 18, 19, 20, 21, 22, 23, 24, 25, 26, 27, 28, 29, 30, 31, 32, 33, 34, 35, 36, 37, 38, 39, 40, 41, 42, 43, 44, 45, 46, 47, 48, 49, 50, 51, 52, 53, 54, 55, 56, 57, 58, 59, 60, 61, 62, 63, 64, 65, 66, 67, 68, 69, 70, 71, 72, 73, 74, 75, 76, 77, 78, 79, 80, 81, 82, 83, 84, 85, 86, 87, 88, 89, 90, 91, 92, 93, 94, 95, 96, 97, 98, 99, 100, 101, 102, 103, 104, 105, 106, 107, 108, 109, 110, 111, 112, 113, 114, 115, 116, 117, 118, 119, 120, 121, 122, 123, 124, 125, 126, 127, 128, 129, 130, 131, 132, 133, 134, 135, 136, 137, 138, 139, 140, 141, 142, 143, 144, 145, 146, 147, 148, 149, 150, 151, 152, 153, 154, 155, 156, 157, 158, 159, 160, 161, 162, 163, 164, 165, 166, 167, 168, 169, 170, 171, 172, 173, 174, 175, 176, 177, 178, 179, 180, 181, 182, 183, 184, 185, 186, 187, 188, 189, 190, 191, 192, 193, 194, 195, 196, 197, 198, 199, 200, 201, 202, 203, 204, 205, 206, 207, 208, 209, 210, 211, 212, 213, 214, 215, 216, 217, 218, 219.

### 12.3.1 Дополнительные настройки Radio

#### Изменение страны

WB-3P-LR6(config):/interface/wlan0/wlan/radio# **country X** (параметр X может принимать значение: **RU**, **ALL**)

#### Изменение режима работы радиointерфейса

WB-3P-LR6(config):/interface/wlan0/wlan/radio# **work-mode X** (где X – режим работы радиointерфейса согласно стандарту IEEE 802.11. Возможные значения: **ax**)

#### Изменение основного канала

WB-3P-LR6(config):/interface/wlan0/wlan/radio# **control-sideband lower** (параметр может принимать значение: **lower**, **upper**. По умолчанию: **lower**)

#### Включение фиксированной центральной частоты

WB-3P-LR6(config):/interface/wlan0/wlan/radio# **center-frequency true** (включение фиксированной центральной частоты. Для отключения введите **false**)

**Включение использования короткого защитного интервала**

WB-3P-LR6(config):/interface/wlan0/wlan/radio# **sgi true** (включение использования укороченного защитного интервала для передачи данных — 400 нс, вместо 800 нс. Для отключения введите **false**)

**Настройка разрешенного списка каналов**

WB-3P-LR6(config):/interface/wlan0/wlan/radio# **use-limit-channels true** (включение использования ограниченного списка каналов. Для отключения введите **false**)

WB-3P-LR6(config):/interface/wlan0/wlan/radio# **limit-channels '50 51 52'** (где 50 51 52 — каналы диапазона, в котором может работать настраиваемый радиоинтерфейс)

**Включение STBC**

WB-3P-LR6(config):/interface/wlan0/wlan/radio# **stbc true** (включение метода пространственно-временного блочного кодирования (STBC), направленного на повышение надежности передачи данных. Для отключения введите **false**)

**Включение агрегации**

WB-3P-LR6(config):/interface/wlan0/wlan/radio# **aggregation true** (включение агрегации на Radio — поддержки AMPDU/AMSDU. Для отключения введите **false**)

**Включение использования короткой преамбулы**

WB-3P-LR6(config):/interface/wlan0/wlan/radio# **short-preamble true** (включение использования короткой преамбулы пакета. Для отключения введите **false**)

**Включение фиксированной канальной скорости передачи**

WB-3P-LR6(config):/interface/wlan0/wlan/radio# **fixed-rate X** (где X — название модуляции заглавными буквами без пробелов, например, HE-NSS2-MCS10. Разрешенные значения определяются режимом работы радиоинтерфейса и шириной полосы канала)

WB-3P-LR6(config):/interface/wlan0/wlan/radio# **enable-fixed-rate true** (включить фиксированную канальную скорость передачи. Для отключения введите **false**)

**Включение максимальной канальной скорости передачи**

WB-3P-LR6(config):/interface/wlan0/wlan/radio# **maximal-rate-tx**

WB-3P-LR6(config):/interface/wlan0/wlan/radio/maximal-rate-tx# **he X** (где X — название модуляции заглавными буквами без пробелов, например, NSS2-MCS11. Параметр используется при подключении устройств в режиме IEEE 802.11ax)

WB-3P-LR6(config):/interface/wlan0/wlan/radio/maximal-rate-tx# **enable true** (включение максимальной канальной скорости передачи. Для отключения введите **false**)

WB-3P-LR6(config):/interface/wlan0/wlan/radio/qos# **save** (сохранение настроек)

**Включение максимальной канальной скорости приема**

WB-3P-LR6(config):/interface/wlan0/wlan/radio# **maximal-rate-rx**

WB-3P-LR6(config):/interface/wlan0/wlan/radio/maximal-rate-rx# **he X** (где X — название модуляции заглавными буквами без пробелов, например, NSS2-MCS11. Параметр используется при подключении устройств в режиме IEEE 802.11ax)

WB-3P-LR6(config):/interface/wlan0/wlan/radio/maximal-rate-rx# **enable true** (включение максимальной канальной скорости приема. Для отключения введите **false**. Доступно только в режимах устройства **ap-ptp** и **sta**)

WB-3P-LR6(config):/interface/wlan0/wlan/radio/qos# **save** (сохранение настроек)

**Включение минимальной канальной скорости передачи**

WB-3P-LR6(config):/interface/wlan0/wlan/radio# **minimal-rate-tx**

WB-3P-LR6(config):/interface/wlan0/wlan/radio/minimal-rate-tx# **he X** (где X — название модуляции заглавными буквами без пробелов, например, NSS1-MCS0. Параметр используется при подключении устройств в режиме IEEE 802.11ax)

WB-3P-LR6(config):/interface/wlan0/wlan/radio/minimal-rate-tx# **enable true** (включение минимальной канальной скорости передачи. Для отключения введите **false**)

WB-3P-LR6(config):/interface/wlan0/wlan/radio/qos# **save** (сохранение настроек)

**Включение минимальной канальной скорости приема**

WB-3P-LR6(config):/interface/wlan0/wlan/radio# **minimal-rate-rx**

WB-3P-LR6(config):/interface/wlan0/wlan/radio/minimal-rate-rx# **he X** (где X — название модуляции заглавными буквами без пробелов, например, NSS1-MCS0. Параметр используется при подключении устройств в режиме IEEE 802.11ax)

WB-3P-LR6(config):/interface/wlan0/wlan/radio/minimal-rate-rx# **enable true** (включение минимальной канальной скорости приема. Для отключения введите **false**. Доступно только в режимах устройства **ap-ptp** и **sta**)

WB-3P-LR6(config):/interface/wlan0/wlan/radio/qos# **save** (сохранение настроек)

- ✓ Параметры максимальной и минимальной канальной скорости **приема** используются для указания максимальной и минимальной канальной скорости **передачи** встречному устройству. Поэтому, настраивая максимальную и/или минимальную канальную скорость **приема**, например, на клиенте (STA), настраивать максимальную и/или минимальную скорость **передачи** на точке доступа (AP) не нужно.

**Настройка Distance**

WB-3P-LR6(config):/interface/wlan0/wlan/radio# **auto-distance true** (включение автоматического расчета расстояния между устройствами. Для отключения введите **false**)

WB-3P-LR6(config):/interface/wlan0/wlan/radio# **max-distance X** (где X — расстояние между устройствами в километрах. Параметр используется при выключенном auto-distance. Возможные значения: 0–34. По умолчанию: 0)

- ✘ На время использования утилиты antenna-align, функционал автоматического управления мощностью выключается.

### Настройка АТРС

WB-3P-LR6(config):/interface/wlan0/wlan/radio# **auto-tx-power**

WB-3P-LR6(config):/interface/wlan0/wlan/radio/auto-tx-power# **enable true** (включение автоматического управления мощностью передатчика. Для отключения введите **false**)

WB-3P-LR6(config):/interface/wlan0/wlan/radio/auto-tx-power# **target-rssi X** (где X — целевой уровень сигнала. Параметр может принимать значения от -100 до -40. По умолчанию: -50)

### Настройка TDD

WB-3P-LR6(config):/interface/wlan0/wlan/radio/tdd# **enable true** (включение технологии бесколлизийного доступа с временным разделением канала, которая синхронизирует передачу данных в обоих направлениях в рамках временного кадра. Для отключения введите **false**)

WB-3P-LR6(config):/interface/wlan0/wlan/radio/tdd# **tx-ratio X** (где X — процент времени тайм-слота в TDD-кадре, выделенный для передачи Downlink-трафика. Возможные значения: 10, 20, 30, 40, 50, 60, 70, 80, 90. По умолчанию: 50)

WB-3P-LR6(config):/interface/wlan0/wlan/radio/tdd# **frame-length X** (где X — длительность TDD-кадра в миллисекундах. Возможные значения: 5, 10. По умолчанию: 10)

WB-3P-LR6(config):/interface/wlan0/wlan/radio/tdd# **save** (сохранение настроек)

### Настройка интервала DTIM

WB-3P-LR6(config):/interface/wlan0/wlan/radio# **dtim-interval X** (где X — интервал DTIM. Возможные значения: 1–255. По умолчанию: 64)

## Включение QoS и изменение параметров

```
WB-3P-LR6(config):/interface/wlan0/wlan/radio# qos
WB-3P-LR6(config):/interface/wlan0/wlan/radio/qos# enable true (при включенной опции применяются
параметры EDCA, заданные в конфигурации. Для отключения введите false)
WB-3P-LR6(config):/interface/wlan0/wlan/radio/qos# edca-ap (настройка параметров QoS устройства
(трафик передается в направлении к клиентскому устройству))
WB-3P-LR6(config):/interface/wlan0/wlan/radio/qos/edca-ap# bk (настройка параметров EDCA для
низкоприоритетной очереди (приоритеты 802.1p: cs1, cs2))
WB-3P-LR6(config):/interface/wlan0/wlan/radio/qos/edca-ap/bk# aifs X (где X — время ожидания кадров
данных, измеряемое в слотах. Принимает значения: 1–255)
WB-3P-LR6(config):/interface/wlan0/wlan/radio/qos/edca-ap/bk# cwmin X (X — начальное значение
времени ожидания перед повторной отправкой кадра, задается в миллисекундах. Принимает
значения: 1, 3, 7, 15, 31, 63, 127, 255, 511, 1023. Значение cwMin не может превышать значение cwMax)
WB-3P-LR6(config):/interface/wlan0/wlan/radio/qos/edca-ap/bk# cwmax X (где X — максимальное значение
времени ожидания перед повторной отправкой кадра, задается в миллисекундах. Принимает
значения: 1, 3, 7, 15, 31, 63, 127, 255, 511, 1023. Значение cwMax должно быть больше значения cwMin)
WB-3P-LR6(config):/interface/wlan0/wlan/radio/qos/edca-ap/bk# txop X (где X — интервал времени, в
миллисекундах, когда встречная WME-станция имеет право инициировать передачу данных по
беспроводной среде к устройству. Максимальное значение 65535 миллисекунд)
WB-3P-LR6(config):/interface/wlan0/wlan/radio/qos/edca-ap/bk# exit
WB-3P-LR6(config):/interface/wlan0/wlan/radio/qos/edca-ap# exit
WB-3P-LR6(config):/interface/wlan0/wlan/radio/qos# edca-sta (настройка параметров QoS клиентского
устройства (трафик передается в направлении от клиентского устройства))
WB-3P-LR6(config):/interface/wlan0/wlan/radio/qos# save (сохранение настроек)
```

Методика настройки **edca-sta** аналогична методике настройки **edca-ap**.

Настройка параметров для очередей **be**, **vi**, **vo** аналогична настройке параметров для очереди **bk**.

## 12.4 Настройка DHCP опции 82

Режимы работы DHCP snooping:

- **ignore** – обработка опции 82 отключена. Значение по умолчанию;
- **replace** – устройство подставляет или заменяет значение опции 82;
- **remove** – устройство удаляет значение опции 82.

### Изменение режима работы DHCP опции 82

```
WB-3P-LR6(root):/# configure
WB-3P-LR6(config):/# interface
WB-3P-LR6(config):/interface# wlan0
WB-3P-LR6(config):/interface/wlan0# common
WB-3P-LR6(config):/interface/wlan0/common# dhcp-snooping
WB-3P-LR6(config):/interface/wlan0/common/dhcp-snooping# dhcp-snooping-mode replace (выбор работы
DHCP snooping в режиме замены или подставления опции 82)
WB-3P-LR6(config):/interface/wlan0/common/dhcp-snooping# save (сохранение настроек)
```

Если на радиоинтерфейсе настроена политика обработки опции 82 **replace**, то для конфигурирования становятся доступны следующие параметры:

### Настройка параметров опции 82

WB-3P-LR6(config):/interface/wlan0/common/dhcp-snooping# **dhcp-option-82-CID-format custom** (где **custom** — замена содержимого CID на значение, указанное в параметре **dhcp-option-82-customCID**.

Параметр может принимать значения: **APMAC-SSID** — замена содержимого CID на <MAC-адрес устройства>-<имя SSID>. **SSID** — замена содержимого CID на имя SSID. По умолчанию: APMAC-SSID)

WB-3P-LR6(config):/interface/wlan0/common/dhcp-snooping# **dhcp-option-82-RID-format custom** (где **custom** — замена содержимого RID на значение, указанное в параметре **dhcp-option-82-custom-RID**.

Параметр может принимать значения: **ClientMAC** — замена содержимого RID на MAC-адрес клиентского устройства. **APMAC** — замена содержимого RID на MAC-адрес устройства. **APdomain** — замена содержимого RID на домен, в котором находится устройство. По умолчанию: ClientMAC)

WB-3P-LR6(config):/interface/wlan0/common/dhcp-snooping# **dhcp-option-82-custom-CID longstring** (где **longstring** — значение от 1 до 52 символов, которое будет передаваться в CID. Если значение параметра **dhcp-option-82-custom-CID** не задано, то устройство будет изменять CID на значение по умолчанию: <MAC-адрес устройства>-<имя SSID>)

WB-3P-LR6(config):/interface/wlan0/common/dhcp-snooping# **dhcp-option-82-custom-RID longstring** (где **longstring** — значение от 1 до 63 символов, которое будет передаваться в RID. Если значение параметра **dhcp-option-82-custom-RID** не задано, то устройство будет изменять RID на значение по умолчанию: <MAC-адрес клиентского устройства>)

WB-3P-LR6(config):/interface/wlan0/common/dhcp-snooping# **dhcp-option-82-MAC-format radius** (выбор разделителя октетов MAC-адреса, который передается в RID и CID. **radius** — в качестве разделителя выступает знак тире: AA-BB-CC-DD-EE-FF; **default** — в качестве разделителя выступает знак двоеточия: AA:BB:CC:DD:EE:FF)

WB-3P-LR5(config):/interface/wlan0/common/dhcp-snooping# **save** (сохранение настроек)

## 12.5 Настройка беспроводной сети

Таблица 6 – Команды для настройки режима устройства

Устройство	Режим устройства	Команда для настройки режима
Точка доступа (AP)	Точка доступа PTP	mode ap-ptp
Точка доступа (AP)	Точка доступа PMP	mode ap-pmp
Клиент (STA)	Клиент	mode sta

Таблица 7 – Команды для настройки режима безопасности

Режим безопасности	Команда для настройки режима безопасности
WPA3	mode WPA3
OWE	mode OWE
WPA3-Enterprise	mode WPA3_1X

### 12.5.1 Настройки сети для точки доступа (AP)

#### Настройка точки доступа AP с OWE

```
WB-3P-LR6(root):/# configure
WB-3P-LR6(config):/# interface
WB-3P-LR6(config):/interface# wlan0
WB-3P-LR6(config):/interface/wlan0# wlan
WB-3P-LR6(config):/interface/wlan0/wlan# mode ap-ptp (выбор режима устройства)
WB-3P-LR6(config):/interface/wlan0/wlan# ap
WB-3P-LR6(config):/interface/wlan0/wlan0/ap# ssid WB-3P-LR6 (изменение имени SSID)
WB-3P-LR6(config):/interface/wlan0/wlan0/ap# ap-security (переход в блок настроек режима безопасности)
WB-3P-LR6(config):/interface/wlan0/wlan0/ap/ap-security# mode OWE (режим шифрования OWE — шифрованное соединение без ввода пароля. В таком режиме смогут подключиться только клиенты Wi-Fi 6)
WB-3P-LR6(config):/interface/wlan0/wlan0/ap/ap-security# exit
WB-3P-LR6(config):/interface/wlan0/wlan0/ap# save (сохранение настроек)
```

**Настройка точки доступа AP с режимом безопасности WPA-Personal**

```

WB-3P-LR6(root):/# configure
WB-3P-LR6(config):/# interface
WB-3P-LR6(config):/interface# wlan0
WB-3P-LR6(config):/interface/wlan0# wlan
WB-3P-LR6(config):/interface/wlan0/wlan# mode ap-ptp (выбор режима устройства)
WB-3P-LR6(config):/interface/wlan0/wlan# ap
WB-3P-LR6(config):/interface/wlan0/wlan0/ap# ssid WB-3P-LR6 (изменение имени SSID)
WB-3P-LR6(config):/interface/wlan0/wlan0/ap# ap-security (переход в блок настроек режима безопасности)
WB-3P-LR6(config):/interface/wlan0/wlan0/ap/ap-security# mode WPA3 (режим шифрования — WPA3)
WB-3P-LR6(config):/interface/wlan0/wlan0/ap# key-wpa password123 (где password123 — ключ/пароль, необходимый для подключения к беспроводной сети. Длина ключа должна составлять от 8 до 63 символов)
WB-3P-LR6(config):/interface/wlan0/wlan0/ap# save (сохранение настроек)

```

**Настройка точки доступа AP с Enterprise-авторизацией**

```

WB-3P-LR6(root):/# configure
WB-3P-LR6(config):/# interface
WB-3P-LR6(config):/interface# wlan0
WB-3P-LR6(config):/interface/wlan0# wlan
WB-3P-LR6(config):/interface/wlan0/wlan# mode ap-ptp (выбор режима устройства)
WB-3P-LR6(config):/interface/wlan0/wlan# ap
WB-3P-LR6(config):/interface/wlan0/wlan0/ap# ssid WB-3P-LR6 (изменение имени SSID)
WB-3P-LR6(config):/interface/wlan0/wlan0/ap# ap-security (переход в блок настроек режима безопасности)
WB-3P-LR6(config):/interface/wlan0/wlan0/ap/ap-security# mode WPA3_1X (режим шифрования — WPA3-Enterprise)
WB-3P-LR6(config):/interface/wlan0/wlan0/ap/ap-security# exit
WB-3P-LR6(config):/interface/wlan0/wlan0/ap# radius
WB-3P-LR6(config):/interface/wlan0/wlan0/ap/radius# domain root (где root — домен пользователя)
WB-3P-LR6(config):/interface/wlan0/wlan0/ap/radius# auth-address X.X.X.X (где X.X.X.X — IP-адрес RADIUS-сервера)
WB-3P-LR6(config):/interface/wlan0/wlan0/ap/radius# auth-port X (где X — порт RADIUS-сервера, который используется для аутентификации и авторизации. По умолчанию: 1812)
WB-3P-LR6(config):/interface/wlan0/wlan0/ap/radius# auth-password secret (где secret — пароль для RADIUS-сервера, используемого для аутентификации и авторизации)
WB-3P-LR6(config):/interface/wlan0/wlan0/ap/radius# acct-enable true (включение отправки сообщений «Accounting» на RADIUS-сервер. По умолчанию: false)
WB-3P-LR6(config):/interface/wlan0/wlan0/ap/radius# acct-address X.X.X.X (где X.X.X.X — IP-адрес RADIUS-сервера, используемого для аккаунтинга)
WB-3P-LR6(config):/interface/wlan0/wlan0/ap/radius# acct-password secret (где secret — пароль для RADIUS-сервера, используемого для аккаунтинга)
WB-3P-LR6(config):/interface/wlan0/wlan0/ap/radius# acct-periodic true (включение периодической отправки сообщений «Accounting» на RADIUS-сервер. По умолчанию: false)
WB-3P-LR6(config):/interface/wlan0/wlan0/ap/radius# acct-interval 600 (интервал отправки сообщений «Accounting» на RADIUS-сервер)
WB-3P-LR6(config):/interface/wlan0/wlan0/ap/radius# save (сохранение настроек)

```

## 12.5.2 Дополнительные настройки для точки доступа (AP)

**Назначение VLAN-ID**

WB-3P-LR6(config):/interface/wlan0/wlan/ap# **vlan-id X** (где X — номер VLAN-ID )

**Включение VLAN trunk**

WB-3P-LR6(config):/interface/wlan0/wlan/ap# **vlan-trunk true** (включение VLAN Trunk. Для отключения введите **false**)

**Включение General VLAN**

WB-3P-LR6(config):/interface/wlan0/wlan/ap# **general-vlan-mode true** (включение General VLAN на SSID. Для отключения введите **false**)

WB-3P-LR6(config):/interface/wlan0/wlan/ap# **general-vlan-id X** (где X — номер General VLAN)

**Настройка C-VLAN**

WB-3P-LR6(config):/interface/wlan0/wlan/ap# **customer-vlans**

WB-3P-LR6(config):/interface/wlan0/wlan/ap/customer-vlans# **clients** (переход в раздел clients для настройки списка соответствия MAC-адреса пользователя и VLAN-ID)

WB-3P-LR6(config):/interface/wlan0/wlan/ap/customer-vlans/clients# **add XX:XX:XX:XX:XX:XX** (где XX:XX:XX:XX:XX:XX — MAC-адрес клиентского устройства (STA), для которого необходимо установить C-VLAN. Для удаления адреса из списка используйте команду **del**)

WB-3P-LR6(config):/interface/wlan0/wlan/ap/customer-vlans/clients# **XX:XX:XX:XX:XX:XX**

WB-3P-LR6(config):/interface/wlan0/wlan/ap/customer-vlans/clients/XX:XX:XX:XX:XX:XX# **vlan-id X** (где X — VLAN-ID, который будет использован как C-VLAN для клиентского устройства (STA) с MAC-адресом XX:XX:XX:XX:XX:XX)

WB-3P-LR6(config):/interface/wlan0/wlan/ap/customer-vlans/clients/XX:XX:XX:XX:XX:XX# **exit**

WB-3P-LR6(config):/interface/wlan0/wlan/ap/customer-vlans/clients# **exit**

WB-3P-LR6(config):/interface/wlan0/wlan/ap/customer-vlans# **enabled true** (включение работы C-VLAN. Для отключения введите **false**)

WB-3P-LR6(config):/interface/wlan0/wlan/ap/customer-vlans# **save** (сохранение настроек)

- ✓ В случае если на точке доступа настроена Enterprise-авторизация и для клиента на RADIUS-сервере был указан C-VLAN, то именно он будет использоваться для работы с данным клиентом, т. е. C-VLAN, настроенный на точке доступа, будет проигнорирован.

**Назначение VLAN-ID 802.1p**

WB-3P-LR6(config):/interface/wlan0/wlan/ap# **vlan-priority X** (где X — приоритет 802.1p, присваиваемый пакетам, на которые навешивается метка VLAN при помощи функционала VLAN-ID или General VLAN. Возможные значения: 0–7, auto. Значение по умолчанию: auto)

**Выбор способа приоритизации**

WB-3P-LR6(config):/interface/wlan0/wlan/ap# **priority-by-dscp false** (анализ приоритета из поля CoS (Class of Service) тегированных пакетов. Значение по умолчанию: true. В этом случае анализируется приоритет из поля DSCP заголовка IP-пакета)

**Включение скрытого SSID**

WB-3P-LR6(config):/interface/wlan0/wlan/ap# **hidden true** (включение скрытого SSID. Для отключения введите **false**)

**Включение Minimal Signal и Roaming Signal**

WB-3P-LR6(config):/interface/wlan0/wlan/ap# **check-signal-enable true** (включение использования функционала Minimal Signal. Для отключения введите **false**)

WB-3P-LR6(config):/interface/wlan0/wlan/ap# **min-signal X** (где X — пороговое значение RSSI, при достижении которого будут отключены клиентские устройства от беспроводной сети. Параметр может принимать значения от -100 до -1)

WB-3P-LR6(config):/interface/wlan0/wlan/ap# **check-signal-timeout X** (где X — период времени в секундах, по истечении которого принимается решение об отключении клиентских устройств от беспроводной сети)

WB-3P-LR6(config):/interface/wlan0/wlan/ap# **roaming-signal X** (где X — пороговое значение RSSI, при достижении которого происходит переключение клиентских устройств на другое устройство. Параметр может принимать значения от -100 до -1. Параметр roaming-signal должен быть выше, чем min-signal: если min-signal = -75 дБм, то roaming-signal должен быть равен, например, -70 дБм)

WB-3P-LR6(config):/interface/wlan0/wlan/ap# **save** (сохранение настроек)

**Настройка ограничения скорости для всего радиointерфейса****Настройка шейпера в направлении от клиента (STA) до точки доступа (AP):**

WB-3P-LR6(config):/interface/wlan0/wlan/ap# **shaper-per-vap-rx**

WB-3P-LR6(config):/interface/wlan0/wlan/ap/shaper-per-vap-rx# **value X** (где X — максимальная скорость в кбит/с или пакеты/с)

WB-3P-LR6(config):/interface/wlan0/wlan/ap/shaper-per-vap-rx# **mode kbps** (включение шейпера.

Возможные значения: **kbps** — кбит/с, **pps** — пакеты/с, **off** — выключено)

WB-3P-LR6(config):/interface/wlan0/wlan/ap/shaper-per-vap-rx# **exit**

WB-3P-LR6(config):/interface/wlan0/wlan/ap# **save** (сохранение настроек)

**Настройка шейпера в направлении от точки доступа (AP) до клиента (STA):**

WB-3P-LR6(config):/interface/wlan0/wlan/ap# **shaper-per-vap-tx**

WB-3P-LR6(config):/interface/wlan0/wlan/ap/shaper-per-vap-tx# **value X** (где X — максимальная скорость в кбит/с или пакеты/с)

WB-3P-LR6(config):/interface/wlan0/wlan/ap/shaper-per-vap-tx# **mode kbps** (включение шейпера.

Возможные значения: **kbps** — кбит/с, **pps** — пакеты/с, **off** — выключено)

WB-3P-LR6(config):/interface/wlan0/wlan/ap/shaper-per-vap-tx# **exit**

WB-3P-LR6(config):/interface/wlan0/wlan/ap# **save** (сохранение настроек)

**Настройка ограничения скорости для каждого клиента (STA)****Настройка шейпера в направлении от клиента (STA) до точки доступа (AP):**

WB-3P-LR6(config):/interface/wlan0/wlan/ap# **shaper-per-sta-rx**

WB-3P-LR6(config):/interface/wlan0/wlan/ap/shaper-per-sta-rx# **value X** (где X — максимальная скорость в кбит/с или пакеты/с)

WB-3P-LR6(config):/interface/wlan0/wlan/ap/shaper-per-sta-rx# **mode kbps** (включение шейпера.

Возможные значения: **kbps** — кбит/с, **pps** — пакеты/с, **off** — выключено. Доступно только в режиме устройства **ap-ppp**)

WB-3P-LR6(config):/interface/wlan0/wlan/ap/shaper-per-sta-rx# **exit**

WB-3P-LR6(config):/interface/wlan0/wlan/ap# **save** (сохранение настроек)

**Настройка шейпера в направлении от точки доступа (AP) до клиента (STA):**

WB-3P-LR6(config):/interface/wlan0/wlan/ap# **shaper-per-sta-tx**

WB-3P-LR6(config):/interface/wlan0/wlan/ap/shaper-per-sta-tx# **value X** (где X — максимальная скорость в кбит/с или пакеты/с)

WB-3P-LR6(config):/interface/wlan0/wlan/ap/shaper-per-sta-tx# **mode kbps** (включение шейпера.

Возможные значения: **kbps** — кбит/с, **pps** — пакеты/с, **off** — выключено. Доступно только в режиме устройства **ap-ppp**)

WB-3P-LR6(config):/interface/wlan0/wlan/ap/shaper-per-sta-tx# **exit**

WB-3P-LR6(config):/interface/wlan0/wlan/ap# **save** (сохранение настроек)

**Настройка ограничения широковещательного трафика****Настройка шейпера в направлении от клиента (STA) до точки доступа (AP):**

WB-3P-LR6(config):/interface/wlan0/wlan/ap# **shaper-bcast-rx**

WB-3P-LR6(config):/interface/wlan0/wlan/ap/shaper-bcast-rx# **value X** (где X — максимальная скорость в кбит/с или пакеты/с)

WB-3P-LR6(config):/interface/wlan0/wlan/ap/shaper-bcast-rx# **mode kbps** (включение шейпера.

Возможные значения: **kbps** — кбит/с, **pps** — пакеты/с, **off** — выключено)

WB-3P-LR6(config):/interface/wlan0/wlan/ap/shaper-bcast-rx# **exit**

WB-3P-LR6(config):/interface/wlan0/wlan/ap# **save** (сохранение настроек)

**Настройка шейпера в направлении от точки доступа (AP) до клиента (STA):**

WB-3P-LR6(config):/interface/wlan0/wlan/ap# **shaper-bcast-tx**

WB-3P-LR6(config):/interface/wlan0/wlan/ap/shaper-bcast-tx# **value X** (где X — максимальная скорость в кбит/с или пакеты/с)

WB-3P-LR6(config):/interface/wlan0/wlan/ap/shaper-bcast-tx# **mode kbps** (включение шейпера.

Возможные значения: **kbps** — кбит/с, **pps** — пакеты/с, **off** — выключено)

WB-3P-LR6(config):/interface/wlan0/wlan/ap/shaper-bcast-tx# **exit**

WB-3P-LR6(config):/interface/wlan0/wlan/ap# **save** (сохранение настроек)

**Настройка ограничения многоадресного трафика****Настройка шейпера в направлении от точки доступа (AP) до клиента (STA):**

WB-3P-LR6(config):/interface/wlan0/wlan/ap# **shaper-mcast-tx**

WB-3P-LR6(config):/interface/wlan0/wlan/ap/shaper-mcast-tx# **value X** (где X — максимальная скорость в кбит/с или пакеты/с)

WB-3P-LR6(config):/interface/wlan0/wlan/ap/shaper-mcast-tx# **mode kbps** (включение шейпера.

Возможные значения: **kbps** — кбит/с, **pps** — пакеты/с, **off** — выключено)

WB-3P-LR6(config):/interface/wlan0/wlan/ap/shaper-mcast-tx# **exit**

WB-3P-LR6(config):/interface/wlan0/wlan/ap# **save** (сохранение настроек)

**Настройка ограничения неизвестного трафика****Настройка шейпера в направлении от точки доступа (AP) до клиента (STA):**

WB-3P-LR6(config):/interface/wlan0/wlan/ap# **shaper-unknown-ucast-tx**

WB-3P-LR6(config):/interface/wlan0/wlan/ap/shaper-unknown-ucast-tx:# **value X** (где X — максимальная скорость в кбит/с или пакеты/с)

WB-3P-LR6(config):/interface/wlan0/wlan/ap/shaper-unknown-ucast-tx:# **mode kbps** (включение шейпера.

Возможные значения: **kbps** — кбит/с, **pps** — пакеты/с, **off** — выключено)

WB-3P-LR6(config):/interface/wlan0/wlan/ap/shaper-unknown-ucast-tx:# **exit**

WB-3P-LR6(config):/interface/wlan0/wlan/ap# **save** (сохранение настроек)

**Ограничение количества клиентов**

WB-3P-LR6(config):/interface/wlan0/wlan/ap# **sta-limit X** (где X — максимально допустимое число подключаемых к беспроводной сети клиентских устройств. Доступно только в режиме устройства **ap-mpm**)

## Включение изоляции клиентов

WB-3P-LR6(config):/interface/wlan0/wlan/ap# **station-isolation true** (включение изоляции трафика между подключенными устройствами. Для отключения введите **false**. Доступно только в режиме устройства **ap-ppp**)

## Настройка контроля доступа по MAC

WB-3P-LR6(config):/interface/wlan0/wlan/ap# **acl**  
 WB-3P-LR6(config):/interface/wlan0/wlan/ap/acl# **mac**  
 WB-3P-LR6(config):/interface/wlan0/wlan/ap/acl/mac# **add XX:XX:XX:XX:XX:XX** (где XX:XX:XX:XX:XX:XX — MAC-адрес устройства, которому необходимо разрешить/запретить доступ. Для удаления адреса из списка используйте команду **del**)  
 WB-3P-LR6(config):/interface/wlan0/wlan/ap/acl/mac# **exit**  
 WB-3P-LR6(config):/interface/wlan0/wlan/ap/acl# **policy allow** (выбор политики. Возможные значения: **allow** — разрешать подключение только тем устройствам, MAC-адреса которых содержатся в списке; **deny** — запрещать подключение устройствам, MAC-адреса которых содержатся в списке. Значение по умолчанию: **deny**)  
 WB-3P-LR6(config):/interface/wlan0/wlan/ap/acl# **enable true** (включение контроля доступа по MAC. Для отключения введите **false**)  
 WB-3P-LR6(config):/interface/wlan0/wlan/ap/acl# **save** (сохранение настроек)

## Маппинг VLAN

WB-3P-LR6(config):/interface/wlan0/wlan/ap# **vlan-mapping**  
 WB-3P-LR6(config):/interface/wlan0/wlan/ap/vlan-mapping# **rule**  
 WB-3P-LR6(config):/interface/wlan0/wlan/ap/vlan-mapping/rule# **add name1** (где name1 — имя правила маппинга. Для удаления правила используйте команду **del**)  
 WB-3P-LR6(config):/interface/wlan0/wlan/ap/vlan-mapping/rule# **name1**  
 WB-3P-LR6(config):/interface/wlan0/wlan/ap/vlan-mapping/rule/name1# **eth-vlan-id X** (где X — VLAN ID в Ethernet)  
 WB-3P-LR6(config):/interface/wlan0/wlan/ap/vlan-mapping/rule/name1# **eth-priority X** (где X — приоритет 802.1p при передаче в Ethernet. Возможные значения: 0–7, auto. Если приоритет auto или не определен в данной опции — будет использоваться исходный)  
 WB-3P-LR6(config):/interface/wlan0/wlan/ap/vlan-mapping/rule/name1# **wlan-vlan-id X** (где X — VLAN ID во WLAN)  
 WB-3P-LR6(config):/interface/wlan0/wlan/ap/vlan-mapping/rule/name1# **wlan-priority X** (где X — приоритет 802.1p при передаче во WLAN. Возможные значения: 0–7, auto. Если приоритет auto или не определен в данной опции — будет использоваться исходный)  
 WB-3P-LR6(config):/interface/wlan0/wlan/ap/vlan-mapping/rule/name1# **exit**  
 WB-3P-LR6(config):/interface/wlan0/wlan/ap/vlan-mapping/rule# **exit**  
 WB-3P-LR6(config):/interface/wlan0/wlan/ap/vlan-mapping# **enable true** (включение vlan-mapping. Для отключения введите **false**)  
 WB-3P-LR6(config):/interface/wlan0/wlan/ap/vlan-mapping# **save** (сохранение настроек)

- ✓ В конфигурации vlan-mapping есть предустановленное правило — default-rule. Оно используется для изменения приоритета 802.1p и очереди WMM всех пакетов, номер VLAN которых не подходит под заданные пользователем правила.

## Настройка default-rule

WB-3P-LR6(config):/interface/wlan0/wlan/ap# **vlan-mapping**

WB-3P-LR6(config):/interface/wlan0/wlan/ap/vlan-mapping# **default-rule**

WB-3P-LR6(config):/interface/wlan0/wlan/ap/vlan-mapping/default-rule# **eth-priority X** (где X — приоритет 802.1p при передаче в Ethernet. Возможные значения: 0–7, auto. Если приоритет auto или не определен в данной опции — будет использоваться исходный)

WB-3P-LR6(config):/interface/wlan0/wlan/ap/vlan-mapping/default-rule# **wlan-priority X** (где X — приоритет 802.1p при передаче во WLAN. Возможные значения: 0–7, auto. Если приоритет auto или не определен в данной опции — будет использоваться исходный)

WB-3P-LR6(config):/interface/wlan0/wlan/ap/vlan-mapping/default-rule# **wmm-queue X** (где X — очередь WMM для данного правила. Возможные значения: **bk, be, vi, vo, auto**. Если очередь auto не определена в данной опции, то будет анализироваться приоритет DSCP в пакете)

WB-3P-LR6(config):/interface/wlan0/wlan/ap/vlan-mapping/default-rule# **enable true** (включение default-rule. Для отключения введите **false**)

WB-3P-LR6(config):/interface/wlan0/wlan/ap/vlan-mapping/default-rule# **save** (сохранение настроек)

## Приоритизация по MAC-адресу

### Настройка правила для тегированного трафика

```
WB-3P-LR6(config):/interface/wlan0/wlan/ap# mac-priority
WB-3P-LR6(config):/interface/wlan0/wlan/ap/mac-priority# rule
WB-3P-LR6(config):/interface/wlan0/wlan/ap/mac-priority/rule# add name1 (где name1 — имя правила
приоритизации по MAC. Для удаления правила используйте команду del)
WB-3P-LR6(config):/interface/wlan0/wlan/ap/mac-priority/rule# name1
WB-3P-LR6(config):/interface/wlan0/wlan/ap/mac-priority/rule/name1# src-mac XX:XX:XX:XX:XX:XX (где
XX:XX:XX:XX:XX:XX — MAC-адрес источника или клиента (STA) (подробнее о настройке MAC-адресов в
подсказке ниже). Если параметр не задан, или его значение является пустой строкой, то он не будет
использоваться при проверке на совпадения)
WB-3P-LR6(config):/interface/wlan0/wlan/ap/mac-priority/rule/name1# dst-mac XX:XX:XX:XX:XX:XX (где
XX:XX:XX:XX:XX:XX — MAC-адрес получателя или клиента (STA) (подробнее о настройке MAC-адресов в
подсказке ниже). Если параметр не задан, или его значение является пустой строкой, то он не будет
использоваться при проверке на совпадения)
WB-3P-LR6(config):/interface/wlan0/wlan/ap/mac-priority/rule/name1# wlan-priority X (где X — приоритет
802.1p при передаче во WLAN. Возможные значения: 0–7, auto. Если приоритет auto или не определен
в данной опции — будет использоваться исходный)
WB-3P-LR6(config):/interface/wlan0/wlan/ap/mac-priority/rule/name1# eth-priority X (где X — приоритет
802.1p при передаче в Ethernet. Возможные значения: 0–7, auto. Если приоритет auto или не
определен в данной опции — будет использоваться исходный)
WB-3P-LR6(config):/interface/wlan0/wlan/ap/mac-priority/rule/name1# exit
WB-3P-LR6(config):/interface/wlan0/wlan/ap/mac-priority/rule# exit
WB-3P-LR6(config):/interface/wlan0/wlan/ap/mac-priority# enable true (включение mac-priority. Для
отключения введите false)
WB-3P-LR6(config):/interface/wlan0/wlan/ap/mac-priority# save (сохранение настроек)
```

### Настройка правила для нетегированного трафика

```
WB-3P-LR6(config):/interface/wlan0/wlan/ap# mac-priority
WB-3P-LR6(config):/interface/wlan0/wlan/ap/mac-priority# rule
WB-3P-LR6(config):/interface/wlan0/wlan/ap/mac-priority/rule# add name1 (где name1 — имя правила
приоритизации по MAC. Для удаления правила используйте команду del)
WB-3P-LR6(config):/interface/wlan0/wlan/ap/mac-priority/rule# name1
WB-3P-LR6(config):/interface/wlan0/wlan/ap/mac-priority/rule/name1# src-mac XX:XX:XX:XX:XX:XX (где
XX:XX:XX:XX:XX:XX — MAC-адрес источника или клиента (STA) (подробнее о настройке MAC-адресов в
подсказке ниже). Если параметр не задан, или его значение является пустой строкой, то он не будет
использоваться при проверке на совпадения)
WB-3P-LR6(config):/interface/wlan0/wlan/ap/mac-priority/rule/name1# dst-mac XX:XX:XX:XX:XX:XX (где
XX:XX:XX:XX:XX:XX — MAC-адрес получателя или клиента (STA) (подробнее о настройке MAC-адресов в
подсказке ниже). Если параметр не задан, или его значение является пустой строкой, то он не будет
использоваться при проверке на совпадения)
WB-3P-LR6(config):/interface/wlan0/wlan/ap/mac-priority/rule/name1# wmm-queue X (где X — очередь WMM
для данного правила. Возможные значения: bk, be, vi, vo, auto. Если очередь auto не определена в
данной опции, то будет анализироваться приоритет DSCP в пакете)
WB-3P-LR6(config):/interface/wlan0/wlan/ap/mac-priority/rule/name1# exit
WB-3P-LR6(config):/interface/wlan0/wlan/ap/mac-priority/rule# exit
WB-3P-LR6(config):/interface/wlan0/wlan/ap/mac-priority# enable true (включение mac-priority. Для
отключения введите false)
WB-3P-LR6(config):/interface/wlan0/wlan/ap/mac-priority# save (сохранение настроек)
```

- ✓ Для пакетов, идущих по направлению от точки доступа (AP) к клиенту (STA), параметр **src-mac** – MAC-адрес источника, **dst-mac** – MAC-адрес клиента (STA).  
Для пакетов, идущих по направлению от клиента (STA) к точке доступа (AP), параметр **src-mac** – MAC-адрес клиента (STA), **dst-mac** – MAC-адрес получателя.

## Приоритизация по IP-адресу

### Настройка правила для тегированного трафика

```
WB-3P-LR6(config):/interface/wlan0/wlan/ap# ip-priority
WB-3P-LR6(config):/interface/wlan0/wlan/ap/ip-priority# rule
WB-3P-LR6(config):/interface/wlan0/wlan/ap/ip-priority/rule# add name1 (где name1 — имя правила
приоритизации по IP. Для удаления правила используйте команду del)
WB-3P-LR6(config):/interface/wlan0/wlan/ap/ip-priority/rule# name1
WB-3P-LR6(config):/interface/wlan0/wlan/ap/ip-priority/rule/name1# src-ip X.X.X.X (где X.X.X.X — IP-адрес
источника, если параметр не задан, или его значение является пустой строкой, то он не будет
использоваться при проверке на совпадения)
WB-3P-LR6(config):/interface/wlan0/wlan/ap/ip-priority/rule/name1# dst-ip X.X.X.X (где X.X.X.X — IP-адрес
получателя, если параметр не задан, или его значение является пустой строкой, то он не будет
использоваться при проверке на совпадения)
WB-3P-LR6(config):/interface/wlan0/wlan/ap/ip-priority/rule/name1# wlan-priority X (где X — приоритет
802.1p при передаче во WLAN. Возможные значения: 0–7, auto. Если приоритет auto или не определен
в данной опции — будет использоваться исходный)
WB-3P-LR6(config):/interface/wlan0/wlan/ap/ip-priority/rule/name1# eth-priority X (где X — приоритет 802.1p
при передаче в Ethernet. Возможные значения: 0–7, auto. Если приоритет auto или не определен в
данной опции — будет использоваться исходный)
WB-3P-LR6(config):/interface/wlan0/wlan/ap/ip-priority/rule/name1# exit
WB-3P-LR6(config):/interface/wlan0/wlan/ap/ip-priority/rule# exit
WB-3P-LR6(config):/interface/wlan0/wlan/ap/ip-priority# enable true (включение ip-priority. Для
отключения введите false)
WB-3P-LR6(config):/interface/wlan0/wlan/ap/ip-priority# save (сохранение настроек)
```

### Настройка правила для нетегированного трафика

```
WB-3P-LR6(config):/interface/wlan0/wlan/ap# ip-priority
WB-3P-LR6(config):/interface/wlan0/wlan/ap/ip-priority# rule
WB-3P-LR6(config):/interface/wlan0/wlan/ap/ip-priority/rule# add name1 (где name1 — имя правила
приоритизации по IP. Для удаления правила используйте команду del)
WB-3P-LR6(config):/interface/wlan0/wlan/ap/ip-priority/rule# name1
WB-3P-LR6(config):/interface/wlan0/wlan/ap/ip-priority/rule/name1# src-ip X.X.X.X (где X.X.X.X — IP-адрес
источника, если параметр не задан, или его значение является пустой строкой, то он не будет
использоваться при проверке на совпадения)
WB-3P-LR6(config):/interface/wlan0/wlan/ap/ip-priority/rule/name1# dst-ip X.X.X.X (где X.X.X.X — IP-адрес
получателя, если параметр не задан, или его значение является пустой строкой, то он не будет
использоваться при проверке на совпадения)
WB-3P-LR6(config):/interface/wlan0/wlan/ap/ip-priority/rule/name1# wmm-queue X (где X — очередь WMM
для данного правила. Возможные значения: bk, be, vi, vo, auto. Если очередь auto не определена в
данной опции, то будет анализироваться приоритет DSCP в пакете)
WB-3P-LR6(config):/interface/wlan0/wlan/ap/ip-priority/rule/name1# exit
WB-3P-LR6(config):/interface/wlan0/wlan/ap/ip-priority/rule# exit
WB-3P-LR6(config):/interface/wlan0/wlan/ap/ip-priority# enable true (включение ip-priority. Для
отключения введите false)
WB-3P-LR6(config):/interface/wlan0/wlan/ap/ip-priority# save (сохранение настроек)
```

- Если пакет попадает одновременно под более чем один из типов правил Vlan-Mapping, MAC-Priority и IP-Priority, то решение о присвоении приоритета 802.1P будет принято на основе Priority-Order – приоритета типа правил, где 1 – минимальный приоритет, 100 – максимальный приоритет.  
Например, если пакет попадает под правила Vlan-Mapping, у которого Priority-Order 1, MAC-priority, у которого Priority-Order 25, и IP-priority, у которого Priority-Order 80, то этому пакету будет присвоен приоритет в соответствии с правилом IP-Priority, так как у него наивысший Priority-Order.

### Порядок приоритизации

WB-3P-LR6(config):/interface/wlan0/wlan/ap# **priority-order**

WB-3P-LR6(config):/interface/wlan0/wlan/ap/priority-order# **mac X** (где X – приоритет данного правила.  
Возможные значения: 1–100. Высший приоритет имеет значение 100)

WB-3P-LR6(config):/interface/wlan0/wlan/ap/priority-order# **ip X** (где X – приоритет данного правила.  
Возможные значения: 1–100. Высший приоритет имеет значение 100)

WB-3P-LR6(config):/interface/wlan0/wlan/ap/priority-order# **vlan X** (где X – приоритет данного правила.  
Возможные значения: 1–100. Высший приоритет имеет значение 100)

WB-3P-LR6(config):/interface/wlan0/wlan/ap/priority-order# **save** (сохранение настроек)

### 12.5.3 Настройки сети для клиента (STA)

- ✓ В режиме устройства **sta** доступна настройка нескольких профилей подключения к точке доступа (AP). Максимально можно настроить 8 профилей.

#### Настройка клиента (STA) с OWE

```
WB-3P-LR6(root):/# configure
WB-3P-LR6(config):/# interface
WB-3P-LR6(config):/interface# wlan0
WB-3P-LR6(config):/interface/wlan0# wlan
WB-3P-LR6(config):/interface/wlan0/wlan# mode sta (выбор режима устройства)
WB-3P-LR6(config):/interface/wlan0/wlan# sta
WB-3P-LR6(config):/interface/wlan0/wlan/sta# connection-profile
WB-3P-LR6(config):/interface/wlan0/wlan/sta/connection-profile# profile
WB-3P-LR6(config):/interface/wlan0/wlan/sta/connection-profile/profile# add profile1 (добавить новый
профиль. profile1 — имя профиля подключения к AP. Для удаления профиля используйте команду
del)
WB-3P-LR6(config):/interface/wlan0/wlan/sta/connection-profile/profile# profile1
WB-3P-LR6(config):/interface/wlan0/wlan/sta/connection-profile/profile/profile1# enable true (включить
профиль)
WB-3P-LR6(config):/interface/wlan0/wlan/sta/connection-profile/profile/profile1# ssid WB-3P-LR6 (изменение
имени SSID)
WB-3P-LR6(config):/interface/wlan0/wlan/sta/connection-profile/profile/profile1# security-mode OWE (режим
шифрования OWE — шифрованное соединение без ввода пароля. В таком режиме смогут
подключиться только клиенты Wi-Fi 6)
WB-3P-LR6(config):/interface/wlan0/wlan/sta/connection-profile/profile/profile1# priority X (где X —
приоритет профиля. Определяет очередность использования профилей. Возможные значения: 0–7.
Высший приоритет имеет значение 7. При подключении клиента (STA) будет использовать профиль с
наивысшим приоритетом в первую очередь)
WB-3P-LR6(config):/interface/wlan0/wlan/sta/connection-profile/profile/profile1# save (сохранение
настроек)
```

**Настройка клиента (STA) с режимом безопасности WPA-Personal**

```

WB-3P-LR6(root):/# configure
WB-3P-LR6(config):/# interface
WB-3P-LR6(config):/interface# wlan0
WB-3P-LR6(config):/interface/wlan0# wlan
WB-3P-LR6(config):/interface/wlan0/wlan# mode sta (выбор режима устройства)
WB-3P-LR6(config):/interface/wlan0/wlan# sta
WB-3P-LR6(config):/interface/wlan0/wlan/sta# connection-profile
WB-3P-LR6(config):/interface/wlan0/wlan/sta/connection-profile# profile
WB-3P-LR6(config):/interface/wlan0/wlan/sta/connection-profile/profile# add profile1 (добавить новый
профиль. profile1 — имя профиля подключения к AP. Для удаления профиля используйте команду
del)
WB-3P-LR6(config):/interface/wlan0/wlan/sta/connection-profile/profile# profile1
WB-3P-LR6(config):/interface/wlan0/wlan/sta/connection-profile/profile/profile1# enable true (включить
профиль)
WB-3P-LR6(config):/interface/wlan0/wlan/sta/connection-profile/profile/profile1# ssid WB-3P-LR6 (
изменение имени SSID для подключения к базовой станции)
WB-3P-LR6(config):/interface/wlan0/wlan/sta/connection-profile/profile/profile1# security-mode WPA3 (
режим шифрования — WPA3)
WB-3P-LR6(config):/interface/wlan0/wlan/sta/connection-profile/profile/profile1# key-wpa password123 (где
password123 — ключ/пароль, необходимый для подключения к беспроводной сети. Длина ключа
должна составлять от 8 до 63 символов)
WB-3P-LR6(config):/interface/wlan0/wlan/sta/connection-profile/profile/profile1# priority X (где X —
приоритет профиля. Определяет очередность использования профилей. Возможные значения: 0–7.
Высший приоритет имеет значение 7. При подключении клиента (STA) будет использовать профиль с
наивысшим приоритетом в первую очередь)
WB-3P-LR6(config):/interface/wlan0/wlan/sta/connection-profile/profile/profile1# save (сохранение
настроек)

```

**Настройка клиента (STA) с Enterprise-авторизацией**

```

WB-3P-LR6(root):/# configure
WB-3P-LR6(config):/# interface
WB-3P-LR6(config):/interface# wlan0
WB-3P-LR6(config):/interface/wlan0# wlan
WB-3P-LR6(config):/interface/wlan0/wlan# mode sta (выбор режима устройства)
WB-3P-LR6(config):/interface/wlan0/wlan# sta
WB-3P-LR6(config):/interface/wlan0/wlan/sta# connection-profile
WB-3P-LR6(config):/interface/wlan0/wlan/sta/connection-profile# profile
WB-3P-LR6(config):/interface/wlan0/wlan/sta/connection-profile/profile# add profile1 (добавить новый
профиль. profile1 — имя профиля подключения к AP. Для удаления профиля используйте команду
del)
WB-3P-LR6(config):/interface/wlan0/wlan/sta/connection-profile/profile# profile1
WB-3P-LR6(config):/interface/wlan0/wlan/sta/connection-profile/profile/profile1# enable true (включить
профиль)
WB-3P-LR6(config):/interface/wlan0/wlan/sta/connection-profile/profile/profile1# ssid WB-3P-LR6 (изменение
имени SSID)
WB-3P-LR6(config):/interface/wlan0/wlan/sta/connection-profile/profile/profile1# security-mode WPA3_1X (
режим шифрования — WPA3-Enterprise)
WB-3P-LR6(config):/interface/wlan0/wlan/sta/connection-profile/profile/profile1# radius
WB-3P-LR6(config):/interface/wlan0/wlan/sta/connection-profile/profile/profile1/radius# username user (где
user — логин, необходимый для авторизации на RADIUS-сервере)
WB-3P-LR6(config):/interface/wlan0/wlan/sta/connection-profile/profile/profile1/radius# password password (
где password — ключ/пароль, необходимый для авторизации на RADIUS-сервере)
WB-3P-LR6(config):/interface/wlan0/wlan/sta/connection-profile/profile/profile1# priority X (где X —
приоритет профиля. Определяет очередность использования профилей. Возможные значения: 0–7.
Высший приоритет имеет значение 7. При подключении клиента (STA) будет использовать профиль с
наивысшим приоритетом в первую очередь)
WB-3P-LR6(config):/interface/wlan0/wlan/sta/connection-profile/profile/profile1/radius# save (сохранение
настроек)

```

## 12.5.4 Дополнительные настройки для клиента (STA)

**Назначение VLAN-ID**

```

WB-3P-LR6(config):/interface/wlan0/wlan/sta# vlan-id X (где X — номер VLAN-ID)

```

**Включение VLAN trunk**

```

WB-3P-LR6(config):/interface/wlan0/wlan/sta# vlan-trunk true (включение VLAN Trunk. Для отключения
введите false)

```

**Включение General VLAN**

```

WB-3P-LR6(config):/interface/wlan0/wlan/sta# general-vlan-mode true (включение General VLAN на SSID.
Для отключения введите false)
WB-3P-LR6(config):/interface/wlan0/wlan/sta# general-vlan-id X (где X — номер General VLAN)

```

**Включение MVR**

WB-3P-LR6(config):/interface/wlan0/wlan/sta# **mvr-enable true** (включение MVR. Для отключения введите **false**)

WB-3P-LR6(config):/interface/wlan0/wlan/sta# **mvr-vlan-id X** (где X — номер VLAN для Multicast трафика)

WB-3P-LR6(config):/interface/wlan0/wlan/sta# **mvr-vlan-priority X** (где X — приоритет 802.1p для IGMP-пакетов от Ethernet-устройств, находящихся за клиентом (STA). Возможные значения: 0–7)

**Назначение VLAN-ID 802.1p**

WB-3P-LR6(config):/interface/wlan0/wlan/ap# **vlan-priority X** (где X — приоритет 802.1p, присваиваемый пакетам, на которые навешивается метка VLAN при помощи функционала VLAN-ID или General VLAN. Возможные значения: 0–7, auto. Значение по умолчанию: auto)

**Выбор способа приоритизации**

WB-3P-LR6(config):/interface/wlan0/wlan/sta# **priority-by-dscp false** (анализ приоритета из поля CoS (Class of Service) тегированных пакетов. Значение по умолчанию: true. В этом случае анализируется приоритет из поля DSCP заголовка IP-пакета)

**Настройка ограничения скорости****Настройка шейпера в направлении от клиента (STA) до точки доступа (AP):**

WB-3P-LR6(config):/interface/wlan0/wlan/sta# **shaper-tx**

WB-3P-LR6(config):/interface/wlan0/wlan/sta/shaper-tx# **value X** (где X — максимальная скорость в кбит/с или пакеты/с)

WB-3P-LR6(config):/interface/wlan0/wlan/sta/shaper-tx# **mode kbps** (включение шейпера. Возможные значения: **kbps** — кбит/с, **pps** — пакеты/с, **off** — выключено)

WB-3P-LR6(config):/interface/wlan0/wlan/sta/shaper-tx# **exit**

WB-3P-LR6(config):/interface/wlan0/wlan/sta# **save** (сохранение настроек)

**Настройка шейпера в направлении от точки доступа (AP) до клиента (STA):**

WB-3P-LR6(config):/interface/wlan0/wlan/sta# **shaper-rx**

WB-3P-LR6(config):/interface/wlan0/wlan/sta/shaper-rx# **value X** (где X — максимальная скорость в кбит/с или пакеты/с)

WB-3P-LR6(config):/interface/wlan0/wlan/sta/shaper-rx# **mode kbps** (включение шейпера. Возможные значения: **kbps** — кбит/с, **pps** — пакеты/с, **off** — выключено)

WB-3P-LR6(config):/interface/wlan0/wlan/sta/shaper-rx# **exit**

WB-3P-LR6(config):/interface/wlan0/wlan/sta# **save** (сохранение настроек)

**Настройка ограничения широковещательного трафика****Настройка шейпера в направлении от точки доступа (AP) до клиента (STA):**

WB-3P-LR6(config):/interface/wlan0/wlan/sta# **shaper-bcast-rx**

WB-3P-LR6(config):/interface/wlan0/wlan/sta/shaper-bcast-rx# **value X** (где X — максимальная скорость в кбит/с или пакеты/с)

WB-3P-LR6(config):/interface/wlan0/wlan/sta/shaper-bcast-rx# **mode kbps** (включение шейпера.

Возможные значения: **kbps** — кбит/с, **pps** — пакеты/с, **off** — выключено)

WB-3P-LR6(config):/interface/wlan0/wlan/sta/shaper-bcast-rx# **exit**

WB-3P-LR6(config):/interface/wlan0/wlan/sta# **save** (сохранение настроек)

**Настройка шейпера в направлении от клиента (STA) до точки доступа (AP):**

WB-3P-LR6(config):/interface/wlan0/wlan/sta# **shaper-bcast-tx**

WB-3P-LR6(config):/interface/wlan0/wlan/sta/shaper-bcast-rx# **value X** (где X — максимальная скорость в кбит/с или пакеты/с)

WB-3P-LR6(config):/interface/wlan0/wlan/sta/shaper-bcast-rx# **mode kbps** (включение шейпера.

Возможные значения: **kbps** — кбит/с, **pps** — пакеты/с, **off** — выключено)

WB-3P-LR6(config):/interface/wlan0/wlan/sta/shaper-bcast-rx# **exit**

WB-3P-LR6(config):/interface/wlan0/wlan/sta# **save** (сохранение настроек)

**Настройка ограничения многоадресного трафика****Настройка шейпера в направлении от точки доступа (AP) до клиента (STA):**

WB-3P-LR6(config):/interface/wlan0/wlan/sta# **shaper-mcast-rx**

WB-3P-LR6(config):/interface/wlan0/wlan/sta/shaper-mcast-rx# **value X** (где X — максимальная скорость в кбит/с или пакеты/с)

WB-3P-LR6(config):/interface/wlan0/wlan/sta/shaper-mcast-rx# **mode kbps** (включение шейпера.

Возможные значения: **kbps** — кбит/с, **pps** — пакеты/с, **off** — выключено)

WB-3P-LR6(config):/interface/wlan0/wlan/sta/shaper-mcast-rx# **exit**

WB-3P-LR6(config):/interface/wlan0/wlan/sta# **save** (сохранение настроек)

**Настройка ограничения неизвестного трафика****Настройка шейпера в направлении от клиента (STA) до точки доступа (AP):**

WB-3P-LR6(config):/interface/wlan0/wlan/sta# **shaper-unknown-ucast-tx**

WB-3P-LR6(config):/interface/wlan0/wlan/sta/shaper-unknown-ucast-tx:# **value X** (где X — максимальная скорость в кбит/с)

WB-3P-LR6(config):/interface/wlan0/wlan/sta/shaper-unknown-ucast-tx:# **mode kbps** (включение шейпера.

Для отключения введите **off**)

WB-3P-LR6(config):/interface/wlan0/wlan/sta/shaper-unknown-ucast-tx:# **exit**

WB-3P-LR6(config):/interface/wlan0/wlan/sta# **save** (сохранение настроек)

Настройка встречного устройства выполняется аналогично.

## Увеличение MTU на интерфейсах

```
WB-3P-LR6(config):/interface# eth0
WB-3P-LR6(config):/interface/eth0# common
WB-3P-LR6(config):/interface/eth0/common# mtu X (где X — значение MTU. Максимальное значение 2400)
WB-3P-LR6(config):/interface/eth0/common# exit
WB-3P-LR6(config):/interface/eth0# exit
WB-3P-LR6(config):/interface# wlan0
WB-3P-LR6(config):/interface/wlan0# common
WB-3P-LR6(config):/interface/wlan0/common# mtu X (где X — значение MTU. Максимальное значение 2400)
WB-3P-LR6(config):/interface/wlan0/common# save (сохранение настроек)
```

## Маппинг VLAN

```
WB-3P-LR6(config):/interface/wlan0/wlan/sta# vlan-mapping
WB-3P-LR6(config):/interface/wlan0/wlan/sta/vlan-mapping# rule
WB-3P-LR6(config):/interface/wlan0/wlan/sta/vlan-mapping/rule# add name1 (где name1 — имя правила маппинга. Для удаления правила используйте команду del)
WB-3P-LR6(config):/interface/wlan0/wlan/sta/vlan-mapping/rule# name1
WB-3P-LR6(config):/interface/wlan0/wlan/sta/vlan-mapping/rule/name1# eth-vlan-id X (где X — VLAN ID в Ethernet)
WB-3P-LR6(config):/interface/wlan0/wlan/sta/vlan-mapping/rule/name1# eth-priority X (где X — приоритет 802.1p при передаче в Ethernet. Возможные значения: 0–7, auto. Если приоритет auto или не определен в данной опции — будет использоваться исходный)
WB-3P-LR6(config):/interface/wlan0/wlan/sta/vlan-mapping/rule/name1# wlan-vlan-id X (где X — VLAN ID во WLAN)
WB-3P-LR6(config):/interface/wlan0/wlan/sta/vlan-mapping/rule/name1# wlan-priority X (где X — приоритет 802.1p при передаче во WLAN. Возможные значения: 0–7, auto. Если приоритет auto или не определен в данной опции — будет использоваться исходный)
WB-3P-LR6(config):/interface/wlan0/wlan/sta/vlan-mapping/rule/name1# exit
WB-3P-LR6(config):/interface/wlan0/wlan/sta/vlan-mapping/rule# exit
WB-3P-LR6(config):/interface/wlan0/wlan/sta/vlan-mapping# enable true (включение vlan-mapping. Для отключения введите false)
WB-3P-LR6(config):/interface/wlan0/wlan/sta/vlan-mapping# save (сохранение настроек)
```

- ✓ В конфигурации vlan-mapping есть предустановленное правило — default-rule. Оно используется для изменения приоритета 802.1p и очереди WMM всех пакетов, номер VLAN которых не подходит под заданные пользователем правила.

## Настройка default-rule

WB-3P-LR6(config):/interface/wlan0/wlan/ap# **vlan-mapping**

WB-3P-LR6(config):/interface/wlan0/wlan/ap/vlan-mapping# **default-rule**

WB-3P-LR6(config):/interface/wlan0/wlan/ap/vlan-mapping/default-rule# **eth-priority X** (где X — приоритет 802.1p при передаче в Ethernet. Возможные значения: 0–7, auto. Если приоритет auto или не определен в данной опции — будет использоваться исходный)

WB-3P-LR6(config):/interface/wlan0/wlan/ap/vlan-mapping/default-rule# **wlan-priority X** (где X — приоритет 802.1p при передаче во WLAN. Возможные значения: 0–7, auto. Если приоритет auto или не определен в данной опции — будет использоваться исходный)

WB-3P-LR6(config):/interface/wlan0/wlan/ap/vlan-mapping/default-rule# **wmm-queue X** (где X — очередь WMM для данного правила. Возможные значения: **bk, be, vi, vo, auto**. Если очередь auto не определена в данной опции, то будет анализироваться приоритет DSCP в пакете)

WB-3P-LR6(config):/interface/wlan0/wlan/ap/vlan-mapping/default-rule# **enable true** (включение default-rule. Для отключения введите **false**)

WB-3P-LR6(config):/interface/wlan0/wlan/ap/vlan-mapping/default-rule# **save** (сохранение настроек)

## Приоритизация по MAC-адресу

### Настройка правила для тегированного трафика

```
WB-3P-LR6(config):/interface/wlan0/wlan/sta# mac-priority
WB-3P-LR6(config):/interface/wlan0/wlan/sta/mac-priority# rule
WB-3P-LR6(config):/interface/wlan0/wlan/sta/mac-priority/rule# add name1 (где name1 — имя правила
приоритизации по MAC. Для удаления правила используйте команду del)
WB-3P-LR6(config):/interface/wlan0/wlan/sta/mac-priority/rule# name1
WB-3P-LR6(config):/interface/wlan0/wlan/sta/mac-priority/rule/name1# src-mac XX:XX:XX:XX:XX:XX (где
XX:XX:XX:XX:XX:XX — MAC-адрес источника или точки доступа (AP) (подробнее о настройке MAC-адресов
в подсказке ниже). Если параметр не задан, или его значение является пустой строкой, то он не
будет использоваться при проверке на совпадения)
WB-3P-LR6(config):/interface/wlan0/wlan/sta/mac-priority/rule/name1# dst-mac XX:XX:XX:XX:XX:XX (где
XX:XX:XX:XX:XX:XX — MAC-адрес получателя или точки доступа (AP) (подробнее о настройке MAC-
адресов в подсказке ниже). Если параметр не задан, или его значение является пустой строкой, то
он не будет использоваться при проверке на совпадения)
WB-3P-LR6(config):/interface/wlan0/wlan/sta/mac-priority/rule/name1# wlan-priority X (где X — приоритет
802.1p при передаче во WLAN. Возможные значения: 0–7, auto. Если приоритет auto или не определен
в данной опции — будет использоваться исходный)
WB-3P-LR6(config):/interface/wlan0/wlan/sta/mac-priority/rule/name1# eth-priority X (где X — приоритет
802.1p при передаче в Ethernet. Возможные значения: 0–7, auto. Если приоритет auto или не
определен в данной опции — будет использоваться исходный)
WB-3P-LR6(config):/interface/wlan0/wlan/sta/mac-priority/rule/name1# exit
WB-3P-LR6(config):/interface/wlan0/wlan/sta/mac-priority/rule# exit
WB-3P-LR6(config):/interface/wlan0/wlan/sta/mac-priority# enable true (включение mac-priority. Для
отключения введите false)
WB-3P-LR6(config):/interface/wlan0/wlan/sta/mac-priority# save (сохранение настроек)
```

### Настройка правила для нетегированного трафика

```
WB-3P-LR6(config):/interface/wlan0/wlan/sta# mac-priority
WB-3P-LR6(config):/interface/wlan0/wlan/sta/mac-priority# rule
WB-3P-LR6(config):/interface/wlan0/wlan/sta/mac-priority/rule# add name1 (где name1 — имя правила
приоритизации по MAC. Для удаления правила используйте команду del)
WB-3P-LR6(config):/interface/wlan0/wlan/sta/mac-priority/rule# name1
WB-3P-LR6(config):/interface/wlan0/wlan/sta/mac-priority/rule/name1# src-mac XX:XX:XX:XX:XX:XX (где
XX:XX:XX:XX:XX:XX — MAC-адрес источника или точки доступа (AP) (подробнее о настройке MAC-адресов
в подсказке ниже). Если параметр не задан, или его значение является пустой строкой, то он не
будет использоваться при проверке на совпадения)
WB-3P-LR6(config):/interface/wlan0/wlan/sta/mac-priority/rule/name1# dst-mac XX:XX:XX:XX:XX:XX (где
XX:XX:XX:XX:XX:XX — MAC-адрес получателя или точки доступа (AP) (подробнее о настройке MAC-
адресов в подсказке ниже). Если параметр не задан, или его значение является пустой строкой, то
он не будет использоваться при проверке на совпадения)
WB-3P-LR6(config):/interface/wlan0/wlan/sta/mac-priority/rule/name1# wmm-queue X (где X — очередь
WMM для данного правила. Возможные значения: bk, be, vi, vo, auto. Если очередь auto не
определена в данной опции, то будет анализироваться приоритет DSCP в пакете)
WB-3P-LR6(config):/interface/wlan0/wlan/sta/mac-priority/rule/name1# exit
WB-3P-LR6(config):/interface/wlan0/wlan/sta/mac-priority/rule# exit
WB-3P-LR6(config):/interface/wlan0/wlan/sta/mac-priority# enable true (включение mac-priority. Для
отключения введите false)
WB-3P-LR6(config):/interface/wlan0/wlan/sta/mac-priority# save (сохранение настроек)
```

- ✓ Для пакетов, идущих по направлению от точки доступа (AP) к клиенту (STA), параметр **src-mac** – MAC-адрес точки доступа (AP), **dst-mac** – MAC-адрес получателя.  
Для пакетов, идущих по направлению от клиента (STA) к точке доступа (AP), параметр **src-mac** – MAC-адрес источника, **dst-mac** – MAC-адрес точки доступа (AP).

## Приоритизация по IP-адресу

### Настройка правила для тегированного трафика

```
WB-3P-LR6(config):/interface/wlan0/wlan/sta# ip-priority
WB-3P-LR6(config):/interface/wlan0/wlan/sta/ip-priority# rule
WB-3P-LR6(config):/interface/wlan0/wlan/sta/ip-priority/rule# add name1 (где name1 — имя правила
приоритизации по IP. Для удаления правила используйте команду del)
WB-3P-LR6(config):/interface/wlan0/wlan/sta/ip-priority/rule# name1
WB-3P-LR6(config):/interface/wlan0/wlan/sta/ip-priority/rule/name1# src-ip X.X.X.X (где X.X.X.X — IP-адрес
источника, если параметр не задан, или его значение является пустой строкой, то он не будет
использоваться при проверке на совпадения)
WB-3P-LR6(config):/interface/wlan0/wlan/sta/ip-priority/rule/name1# dst-ip X.X.X.X (где X.X.X.X — IP-адрес
получателя, если параметр не задан, или его значение является пустой строкой, то он не будет
использоваться при проверке на совпадения)
WB-3P-LR6(config):/interface/wlan0/wlan/sta/ip-priority/rule/name1# wlan-priority X (где X — приоритет
802.1p при передаче во WLAN. Возможные значения: 0–7, auto. Если приоритет auto или не определен
в данной опции — будет использоваться исходный)
WB-3P-LR6(config):/interface/wlan0/wlan/sta/ip-priority/rule/name1# eth-priority X (где X — приоритет
802.1p при передаче в Ethernet. Возможные значения: 0–7, auto. Если приоритет auto или не
определен в данной опции — будет использоваться исходный)
WB-3P-LR6(config):/interface/wlan0/wlan/sta/ip-priority/rule/name1# exit
WB-3P-LR6(config):/interface/wlan0/wlan/sta/ip-priority/rule# exit
WB-3P-LR6(config):/interface/wlan0/wlan/sta/ip-priority# enable true (включение ip-priority. Для
отключения введите false)
WB-3P-LR6(config):/interface/wlan0/wlan/sta/ip-priority# save (сохранение настроек)
```

### Настройка правила для нетегированного трафика

```
WB-3P-LR6(config):/interface/wlan0/wlan/sta# ip-priority
WB-3P-LR6(config):/interface/wlan0/wlan/sta/ip-priority# rule
WB-3P-LR6(config):/interface/wlan0/wlan/sta/ip-priority/rule# add name1 (где name1 — имя правила
приоритизации по IP. Для удаления правила используйте команду del)
WB-3P-LR6(config):/interface/wlan0/wlan/sta/ip-priority/rule# name1
WB-3P-LR6(config):/interface/wlan0/wlan/sta/ip-priority/rule/name1# src-ip X.X.X.X (где X.X.X.X — IP-адрес
источника, если параметр не задан, или его значение является пустой строкой, то он не будет
использоваться при проверке на совпадения)
WB-3P-LR6(config):/interface/wlan0/wlan/sta/ip-priority/rule/name1# dst-ip X.X.X.X (где X.X.X.X — IP-адрес
получателя, если параметр не задан, или его значение является пустой строкой, то он не будет
использоваться при проверке на совпадения)
WB-3P-LR6(config):/interface/wlan0/wlan/sta/ip-priority/rule/name1# wmm-queue X (где X — очередь WMM
для данного правила. Возможные значения: bk, be, vi, vo, auto. Если очередь auto не определена в
данной опции, то будет анализироваться приоритет DSCP в пакете)
WB-3P-LR6(config):/interface/wlan0/wlan/sta/ip-priority/rule/name1# exit
WB-3P-LR6(config):/interface/wlan0/wlan/sta/ip-priority/rule# exit
WB-3P-LR6(config):/interface/wlan0/wlan/sta/ip-priority# enable true (включение ip-priority. Для
отключения введите false)
WB-3P-LR6(config):/interface/wlan0/wlan/sta/ip-priority# save (сохранение настроек)
```

- ✓ Если пакет попадает одновременно под более чем один из типов правил Vlan-Mapping, MAC-Priority и IP-Priority, то решение о присвоении приоритета 802.1P будет принято на основе Priority-Order – приоритета типа правил, где 1 – минимальный приоритет, 100 – максимальный приоритет.  
Например, если пакет попадает под правила Vlan-Mapping, у которого Priority-Order 1, MAC-priority, у которого Priority-Order 25, и IP-priority, у которого Priority-Order 80, то этому пакету будет присвоен приоритет в соответствии с правилом IP-Priority, так как у него наивысший Priority-Order.

### Порядок приоритизации

```
WB-3P-LR6(config):/interface/wlan0/wlan/sta# priority-order
WB-3P-LR6(config):/interface/wlan0/wlan/sta/priority-order# mac X (где X – приоритет данного правила.
Возможные значения: 1–100. Высший приоритет имеет значение 100)
WB-3P-LR6(config):/interface/wlan0/wlan/sta/priority-order# ip X (где X – приоритет данного правила.
Возможные значения: 1–100. Высший приоритет имеет значение 100)
WB-3P-LR6(config):/interface/wlan0/wlan/sta/priority-order# vlan X (где X – приоритет данного правила.
Возможные значения: 1–100. Высший приоритет имеет значение 100)
WB-3P-LR6(config):/interface/wlan0/wlan/sta/priority-order# save (сохранение настроек)
```

## 12.6 Настройка LoopBack Detection

- ✓ Настройка функционала доступна только в режиме устройства **sta**.

- ✗ В случае обнаружения петли на нижестоящем оборудовании, устройство блокирует Ethernet-интерфейс на заданное в конфигурации время.

Если функционал включен, то клиент (STA) проверяет наличие петель на нижестоящем оборудовании и, в случае их обнаружения, блокирует Ethernet-интерфейс на заданное в конфигурации устройства время. Наличие петель проверяется с помощью отправки специальных пакетов в LAN-сеть с адресом назначения cf:00:00:00:00:00.

### Настройка LoopBack Detection

```
WB-3P-LR6(root):/# configure
WB-3P-LR6(config):/# loopback-detection
WB-3P-LR6(config):/loopback-detection# interval X (где X – интервал времени между отправкой пакетов
обнаружения петли)
WB-3P-LR6(config):/loopback-detection# recovery-timer X (где X – время, в течение которого Ethernet-
интерфейс будет заблокирован)
WB-3P-LR6(config):/loopback-detection# vlan-id X (где X – метка VLAN ID, которая будет навешиваться на
проверочные пакеты. Возможные значения: 0–4094)
WB-3P-LR6(config):/loopback-detection# enabled true (включение LoopBack Detection. Для отключения
введите false)
WB-3P-LR6(config):/loopback-detection# save (сохранение настроек)
```

## 12.7 Настройка BPDU-фильтра

### Настройка фильтрации BPDU-пакетов для интерфейса wlan0

```
WB-3P-LR6(root):/# configure
WB-3P-LR6(config):/# interface
WB-3P-LR6(config):/interface# wlan0
WB-3P-LR6(config):/interface/wlan0# common
WB-3P-LR6(config):/interface/wlan0/common# bpdu-filter true (включение BPDU. Для отключения введите false)
WB-3P-LR6(config):/interface/wlan0/common# save (сохранение настроек)
```

### Настройка фильтрации BPDU-пакетов для интерфейса eth0

```
WB-3P-LR6(root):/# configure
WB-3P-LR6(config):/# interface
WB-3P-LR6(config):/interface# eth0
WB-3P-LR6(config):/interface/eth0# common
WB-3P-LR6(config):/interface/eth0/common# bpdu-filter true (включение BPDU. Для отключения введите false)
WB-3P-LR6(config):/interface/eth0/common# save (сохранение настроек)
```

## 12.8 Ограничение количества изученных MAC-адресов

### Ограничение количества изученных MAC-адресов

```
WB-3P-LR6(root):/# configure
WB-3P-LR6(config):/# mac-learning
WB-3P-LR6(config):/mac-learning# enabled true (true — включение ограничения количества изученных MAC адресов. По умолчанию: false)
WB-3P-LR6(config):/mac-learning# mac-learning-limit X (где X — глобальное ограничение числа MAC-адресов (Wi-Fi + Ethernet). Возможные значения: 1–2048. По умолчанию: 2048, не рекомендуется менять)
WB-3P-LR6(config):/mac-learning# wifi-mac-learning-limit X (где X — ограничение числа MAC-адресов со стороны Wi-Fi. Возможные значения: 1–2048. По умолчанию: 2048)
WB-3P-LR6(config):/mac-learning# eth-mac-learning-limit X (где X — ограничение числа MAC-адресов со стороны Ethernet. Возможные значения: 1–2048. По умолчанию: 2048)
WB-3P-LR6(config):/mac-learning# drop-unknown-unicast-src true (включение запрета передачи трафика от устройств, MAC-адреса которых были не изучены из-за превышения какого-либо ограничения изученных MAC-адресов. Для отключения введите false)
WB-3P-LR6(config):/mac-learning# drop-unknown-unicast true (включение запрета передачи трафика на неизученные MAC-адреса (только unicast). Для отключения введите false)
WB-3P-LR6(config):/mac-learning# save (сохранение настроек)
```

## 12.9 Изменение размера MTU на интерфейсах

Настройка встречного устройства выполняется аналогично.

### Изменение размера MTU на интерфейсах

```
WB-3P-LR6(root):/# configure
WB-3P-LR6(config):/# interface
WB-3P-LR6(config):/interface# eth0
WB-3P-LR6(config):/interface/eth0# common
WB-3P-LR6(config):/interface/eth0/common# mtu X (где X — размер MTU в байтах. Возможные значения:
68-2000. По умолчанию: 1500)
WB-3P-LR6(config):/interface/eth0/common# save (сохранение настроек)
```

- ✔ Значение MTU на интерфейсах **br0**, **nas0** выставляется автоматически, в соответствии со значением на **eth0**. Значение MTU на интерфейсе **wlan0** фиксированное и равно 2000.

## 12.10 Системные настройки

### 12.10.1 Обновление ПО устройства

#### Обновление ПО точки доступа по TFTP

```
WB-3P-LR6(root):/# firmware upload tftp <IP-адрес TFTP-сервера><Название файла ПО> (пример:
firmware upload tftp 192.168.1.15 WB-3P-LR6-2.5.1_build_X.tar.gz)
WB-3P-LR6(root):/# firmware upgrade
```

#### Обновление ПО точки доступа по HTTP

```
WB-3P-LR6(root):/# firmware upload http <URL для скачивания файла ПО> (пример: firmware
upload https://eltex-co.ru/upload/iblock/c41/WB-3P-LR6-2.5.1_build_X.tar.gz)
WB-3P-LR6(root):/# firmware upgrade
```

#### Переключение на резервную версию ПО точки доступа

```
WB-3P-LR6(root):/# firmware switch
```

## 12.10.2 Управление конфигурацией устройства

**Сброс конфигурации устройства в дефолтное состояние без сохранения параметров доступа**

```
WB-3P-LR6(root):/# manage-config reset-to-default
```

**Сброс конфигурации устройства в дефолтное состояние с сохранением параметров доступа**

```
WB-3P-LR6(root):/# manage-config reset-to-default-without-management
```

**Скачать конфигурационный файл устройства на TFTP-сервер**

```
WB-3P-LR6(root):/# manage-config download tftp <IP-адрес TFTP-сервера> (пример: manage-config download tftp 192.168.1.15)
```

**Скачать конфигурационный файл устройства на сервер/ПК через SCP**

```
scp <Пользователь>@<IP-адрес устройства>:/etc/config/config.json config.json (пример: scp admin@192.168.1.15:/etc/config/config.json config.json. Данная команда выполняется на сервере/ПК)
```

**Загрузить конфигурационный файл на устройство с TFTP-сервера**

```
WB-3P-LR6(root):/# manage-config upload tftp <IP-адрес TFTP-сервера> <название файла конфигурации> (пример: manage-config upload tftp 192.168.1.15 config.json)  
WB-3P-LR6(root):/# manage-config apply (применение конфигурации)
```

### 12.10.3 Контроль доступности

Контроль доступности (ping watchdog) позволяет определить отсутствие связности и перезагрузить устройство или его интерфейсы без участия пользователя. При перезапуске интерфейса также происходит перезапуск DHCP-клиента на текущем WAN-интерфейсе.

#### Настройка ping watchdog

WB-3P-LR6(config):/ping-watchdog# **enable true** (true — включение контроля доступности. По умолчанию: false)

WB-3P-LR6(config):/ping-watchdog# **host X.X.X.X** (X.X.X.X — IP-адрес, куда будут отправляться ICMP-запросы)

WB-3P-LR6(config):/ping-watchdog# **ping-interval X** (где X — время в секундах, через которое будет отправлен ICMP-запрос после получения ICMP-ответа или принятия решения о том, что предыдущий ICMP-запрос оказался неудачным. Возможные значения: 1–86400. По умолчанию: 300)

WB-3P-LR6(config):/ping-watchdog# **startup-delay X** (где X — время в секундах после включения устройства или предыдущего срабатывания, в течение которого контроль доступности не будет работать. Возможные значения: 60–86400. По умолчанию: 300)

WB-3P-LR6(config):/ping-watchdog# **ping-timeout X** (где X — время в секундах, в течение которого ожидается ICMP-ответ на отправленный ICMP-запрос. Если по истечении времени ICMP-ответ не получен, то ICMP-запрос считается неудачным. Возможные значения: 1–10. По умолчанию: 1)

WB-3P-LR6(config):/ping-watchdog# **max-retry X** (где X — максимальное количество неудачных ICMP-запросов. Если количество неудачных ICMP-запросов достигает указанного числа, то выполняется заданное действие. Возможные значения: 1–86400. По умолчанию: 3)

WB-3P-LR6(config):/ping-watchdog# **action X** (где X — действие. Возможные значения: **device-restart** — перезагрузка устройства — в случае недоступности заданного ping-сервера произойдет перезагрузка устройства; **ethernet-restart** — перезапуск ethernet интерфейса — в случае недоступности заданного ping-сервера произойдет перезапуск Ethernet-интерфейса устройства; **wireless-restart** — перезапуск беспроводного интерфейса — в случае недоступности заданного ping-сервера произойдет перезапуск беспроводного интерфейса устройства)

WB-3P-LR6(config):/ping-watchdog# **save** (сохранение настроек)

### 12.10.4 Перезагрузка устройства

#### Команда для перезагрузки устройства

WB-3P-LR6(root):/# **reboot**

#### Команда для отложенной перезагрузки устройства

WB-3P-LR6(root):/# **reboot delay X** (где X — время в секундах, через которое произойдет отложенная перезагрузка устройства. Возможные значения: 0–86400)

#### Команда для запланированной перезагрузки устройства в назначенное время

WB-3P-LR6(root):/# **reboot at hh:mm:ss** (где hh:mm:ss — время, в которое произойдет запланированная перезагрузка устройства. Возможные значения: hh:mm, hh:mm:ss)

**Команда для отмены отложенной перезагрузки устройства**

```
WB-3P-LR6(root):/# reboot cancel
```

## 12.10.5 Настройка режима аутентификации

Устройство имеет заводскую учетную запись **admin** с паролем **password**. Удалить данную учетную запись нельзя. Изменить пароль можно с помощью указанных ниже команд.

**Изменение пароля для учетной записи admin**

```
WB-3P-LR6(root):/# configure
WB-3P-LR6(config):/# authentication
WB-3P-LR6(config):/authentication# admin-password <Новый пароль для учетной записи admin> (от 1 до 64 символов, включая латинские буквы и цифры)
WB-3P-LR6(config):/authentication# save (сохранение настроек)
```

Имеется возможность создать дополнительных пользователей для локальной аутентификации, а также аутентификации через RADIUS.

- ✓ Новым пользователям должна быть назначена одна из двух ролей:
  - admin** — пользователь с такой ролью будет иметь полный доступ к конфигурированию и мониторингу устройства;
  - viewer** — пользователь с такой ролью будет иметь доступ только к мониторингу устройства.

Создание дополнительных пользователей выполняется следующими командами:

**Добавление новых пользователей**

```
WB-3P-LR6(root):/# configure
WB-3P-LR6(config):/# authentication
WB-3P-LR6(config):/authentication# user
WB-3P-LR6(config):/authentication/user# add userX (где userX — имя новой учетной записи. Для удаления используйте команду del)
WB-3P-LR6(config):/authentication/user# userX
WB-3P-LR6(config):/authentication/user/userX# login userX (где userX — имя новой учетной записи)
WB-3P-LR6(config):/authentication/user/userX# password <Пароль для учетной записи userX> (от 1 до 64 символов, включая латинские буквы и цифры)
WB-3P-LR6(config):/authentication/user/userX# role admin (пользователю выдаются права на конфигурирование. Возможное значение: viewer — учетной записи будет доступен только мониторинг)
WB-3P-LR6(config):/authentication/user/userX# save (сохранение настроек)
```

Для аутентификации через RADIUS-сервер необходимо настроить параметры доступа к нему.

### Настройка параметров доступа к RADIUS-серверу

```
WB-3P-LR6(root):/# configure
WB-3P-LR6(config):/# authentication
WB-3P-LR6(config):/authentication# radius
WB-3P-LR6(config):/authentication/radius# auth-address X.X.X.X (где X.X.X.X — IP-адрес RADIUS-сервера)
WB-3P-LR6(config):/authentication/radius# auth-port X (где X — порт RADIUS-сервера, который
используется для аутентификации и авторизации. По умолчанию: 1812)
WB-3P-LR6(config):/authentication/radius# auth-password secret (где secret — ключ для RADIUS-сервера,
используемого для аутентификации и авторизации)
WB-3P-LR6(config):/authentication/radius# exit
WB-3P-LR6(config):/authentication# radius-local-fallback true (включение авторизации по локальной
учетной записи admin при отсутствии соединения с RADIUS-сервером. Для отключения введите false.
По умолчанию: false)
WB-3P-LR6(config):/authentication# radius-auth true (включение режима аутентификации через RADIUS-
сервер. Для отключения введите false. По умолчанию: false)
WB-3P-LR6(config):/authentication# save (сохранение настроек)
```

- ✓ С выключенным параметром **radius-local-fallback** авторизация происходит только через RADIUS-сервер. При его недоступности или некорректных данных авторизация выполнена не будет. С включенным параметром **radius-local-fallback**, при отсутствии соединения с RADIUS-сервером, авторизация может быть выполнена по локальной учетной записи **admin**. Авторизация через другие локальные учетные записи выполнена не будет.

- ✓ Для аутентификации через RADIUS-сервер учетные записи с соответствующими ролями создаются только на нем. Учетным записям могут быть присвоены следующие роли:
  - admin** — пользователь с такой ролью будет иметь полный доступ к конфигурированию и мониторингу устройства;
  - viewer** — пользователь с такой ролью будет иметь доступ только к мониторингу устройства.
 На RADIUS-сервере для настройки ролей учетных записей используется атрибут **Cisco-AVPair = "shell:role=<role>"** (где **<role>** принимает значения **admin** или **viewer**).

### Настройка периода бездействия

```
WB-3P-LR6(root):/# configure
WB-3P-LR6(config):/# authentication
WB-3P-LR6(config):/authentication# session-idle-timeout X (где X — время бездействия пользователя в
минутах, после которого сессия автоматически завершается. Возможные значения: 0–10080. Для
отключения функционала установите значение 0. По умолчанию: 15)
WB-3P-LR6(config):/authentication# save (сохранение настроек)
```

### Настройка валидации пароля

```
WB-3P-LR6(root):/# configure
WB-3P-LR6(config):/# authentication
WB-3P-LR6(config):/authentication# password-validation
WB-3P-LR6(config):/authentication/password-validation# enable true (где X — включение валидации пароля. Для отключения введите false)
WB-3P-LR6(config):/authentication/password-validation# min-length X (где X — минимальное количество символов в пароле. Возможные значения: 8–63. Для отключения функционала установите значение 0. По умолчанию: 0)
WB-3P-LR6(config):/authentication/password-validation# character-classes-count X (где X — минимальное количество классов символов, которые должны быть использованы в пароле. Возможные классы: строчные буквы, прописные буквы, цифры и специальные символы. Возможные значения: 1 — можно любой один класс, 2 — нужны любые два класса, 3 — нужны любые три класса, 4 — нужны все четыре класса. По умолчанию: 1)
WB-3P-LR6(config):/authentication# save (сохранение настроек)
```

### Настройка ограничения времени действия пароля

```
WB-3P-LR6(root):/# configure
WB-3P-LR6(config):/# authentication
WB-3P-LR6(config):/authentication# password-lifetime X (где X — время действия пароля пользователя в сутках, после которого по завершении сессии потребуются сменить пароль. Возможные значения: 0–365. Для отключения функционала установите значение 0. По умолчанию: 0)
WB-3P-LR6(config):/authentication# save (сохранение настроек)
```

## 12.10.6 Настройка DHCP-snooping

### Команды для настройки DHCP-snooping

```
WB-3P-LR6(root):/# configure
WB-3P-LR6(config):/# dhcp-snooping
WB-3P-LR6(config):/dhcp-snooping# enable true (включение DHCP-snooping. Для отключения введите false)
WB-3P-LR6(config):/dhcp-snooping# vlan (настройка DHCP-snooping для тегированного трафика)
WB-3P-LR6(config):/dhcp-snooping/vlan# add vlan-group (где vlan-group — имя группы VLAN, для которой будет работать DHCP-snooping)
WB-3P-LR6(config):/dhcp-snooping/vlan# vlan-group
WB-3P-LR6(config):/dhcp-snooping/vlan/vlan-group# vid 'X;Y-Z' (где X — номер VLAN, Y-Z — диапазон VLAN, которые будут входить в группу vlan-group и для которых будет работать DHCP-snooping. Пример конфигурации перечня VLAN: vid '10;100-110')
WB-3P-LR6(config):/dhcp-snooping/vlan/vlan-group# exit
WB-3P-LR6(config):/dhcp-snooping/vlan# exit
WB-3P-LR6(config):/dhcp-snooping# untag true (включение DHCP-snooping для нетегированного трафика. Для отключения введите false)
WB-3P-LR6(config):/dhcp-snooping# save (сохранение настроек)
```

✓ По умолчанию доверенным портом считается только eth0.

## 12.10.7 Настройка даты и времени

**Команды для настройки синхронизации времени с сервером NTP**

```
WB-3P-LR6(root):/# configure
WB-3P-LR6(config):/# date-time
WB-3P-LR6(config):/date-time# mode ntp (включение режима работы с NTP. Возможное значение:
manual — установка времени вручную)
WB-3P-LR6(config):/date-time# ntp
WB-3P-LR6(config):/date-time/ntp# server <IP-адрес NTP-сервера> (установка NTP-сервера)
WB-3P-LR6(config):/date-time/ntp# alt-servers (установка дополнительных NTP-серверов)
WB-3P-LR6(config):/date-time/ntp/alt-servers# add <Доменное имя/IP-адрес NTP-сервера в
конфигурации> (создание раздела конфигурации дополнительного NTP-сервера. Максимальное
количество: 8. Для удаления используйте команду del)
WB-3P-LR6(config):/date-time/ntp/alt-servers# exit
WB-3P-LR6(config):/date-time/ntp# exit
WB-3P-LR6(config):/date-time# common
WB-3P-LR6(config):/date-time/common# timezone 'Asia/Novosibirsk (Novosibirsk)' (установка временной
зоны)
WB-3P-LR6(config):/date-time/common# save (сохранение настроек)
```

## 12.10.8 Дополнительные настройки системы

**Изменение имени устройства**

```
WB-3P-LR6(root):/# configure
WB-3P-LR6(config):/# system
WB-3P-LR6(config):/system# hostname WB-3P-LR6_2 (где WB-3P-LR6_2 — новое имя устройства.
Параметр может содержать от 1 до 63 символов: латинские заглавные и строчные буквы, цифры,
знак дефис «-» (дефис не может быть последним символом в имени). По умолчанию: WB-3P-LR6)
WB-3P-LR6(config):/system# save (сохранение настроек)
```

**Изменение географического домена**

```
WB-3P-LR6(root):/# configure
WB-3P-LR6(config):/# system
WB-3P-LR6(config):/system# ap-location ap.test.root (где ap.test.root — домен узла дерева устройств
системы управления. По умолчанию: root)
WB-3P-LR6(config):/system# save (сохранение настроек)
```

**Изменение Radius NAS-ID**

```
WB-3P-LR6(root):/# configure
WB-3P-LR6(config):/# system
WB-3P-LR6(config):/system# nas-id Lenina_1.Novosibirsk.root (где Lenina_1.Novosibirsk.root — идентификатор данного устройства. Параметр предназначен для идентификации устройства на RADIUS-сервере, в случае если RADIUS ожидает значение, отличное от MAC-адреса. По умолчанию: MAC-адрес устройства)
WB-3P-LR6(config):/system# save (сохранение настроек)
```

**Настройка LLDP**

```
WB-3P-LR6(root):/# configure
WB-3P-LR6(config):/# lldp
WB-3P-LR6(config):/lldp# enabled true (включение функционала LLDP. Для отключения введите false. По умолчанию: true)
WB-3P-LR6(config):/lldp# tx-interval X (где X — изменение периода отправки LLDP-сообщений. Возможные значения: 1–86400. По умолчанию: 30)
WB-3P-LR6(config):/lldp# system-name WB-3P-LR6_reserv (где WB-3P-LR6_reserv — новое имя устройства. По умолчанию: WB-3P-LR6)
WB-3P-LR6(config):/lldp# save (сохранение настроек)
```

**Настройка индикации**

```
WB-3P-LR6(root):/# configure
WB-3P-LR6(config):/# led-manager
WB-3P-LR6(config):/led-manager# enabled all (включение индикации. Может принимать значения: all — все индикаторы включены, none — все индикаторы выключены. По умолчанию: all)
WB-3P-LR6(config):/led-manager# enable-rssi-threshold-override true (включение управления порогами RSSI индикаторов. Для отключения введите false. По умолчанию: false)
WB-3P-LR6(config):/led-manager# led1-threshold X (где X — минимальный уровень сигнала от встречного устройства, при котором включается индикатор LED1. Возможные значения: -100–0. По умолчанию: -100)
WB-3P-LR6(config):/led-manager# led2-threshold X (где X — минимальный уровень сигнала от встречного устройства, при котором включается индикатор LED2. Возможные значения: -100–0. По умолчанию: -80)
WB-3P-LR6(config):/led-manager# led3-threshold X (где X — минимальный уровень сигнала от встречного устройства, при котором включается индикатор LED3. Возможные значения: -100–0. По умолчанию: -70)
WB-3P-LR6(config):/led-manager# led4-threshold X (где X — минимальный уровень сигнала от встречного устройства, при котором включается индикатор LED4. Возможные значения: -100–0. По умолчанию: -60)
WB-3P-LR6(config):/led-manager# save (сохранение настроек)
```

## 12.11 Мониторинг

### 12.11.1 Беспроводной канал/Беспроводные клиенты

#### 12.11.1.1 Режим устройства ap-ptp

Вывод полезной информации о состоянии беспроводного канала со стороны точки доступа (AP):

```
WB-3P-LR6(root):/# monitoring wireless-peer
```

```

index                | 0
hw-addr              | ec:b1:e0:2d:a1:00
interface          | wlan0
band                 | 6
state                | ASSOC AUTH_SUCCESS
frequency            | 5955
distance             | 0
fbwa-mode            | ptp-sta
serial-number        | WP44000027
eltex-board-type     | WB-3P-LR6
eltex-firmware-version | 2.5.1 build X
factory-mac          | EC:B1:E0:2D:A1:00
ssid                 | WB-3P-LR6-test
ip-addr              | 192.168.1.15
hostname             | WB-3P-LR6-STA
rssi-a1              | -60
rssi-a2              | -51
snr-a1               | 35
snr-a2               | 35
noise-a1             | -95
noise-a2            | -86
rssi-remote-a1      | -60
rssi-remote-a2      | -46
snr-remote-a1       | 33
snr-remote-a2       | 33
link-quality-remote | 100
memory-usage-remote | 47
cpu-usage-remote    | 2.0
noise-remote-a1     | -93
noise-remote-a2     | -93
tx-rate              | HE NSS2 MCS9 LGI 195
rx-rate              | HE NSS2 MCS7 LGI 146.3
tx-bw                | 20M
rx-bw                | 20M
uptime               | 00:08:48
wireless-mode        | ax
link-quality         | 90
link-quality-common  | 92
actual-rx-pps        | 5
actual-tx-pps        | 0
actual-tx-rate       | 0
actual-rx-rate       | 4
link-capacity        | 83

```

Вывод краткой информации о состоянии беспроводного канала в горизонтальном виде со стороны точки доступа (AP):

WB-3P-LR6(root):/# **monitoring wireless-peer brief**

Hostname	IP MAC	RSSI SNR	r-RSSI r-SNR	RX rate TX rate	Uptime
WB-3P-LR6-STA	192.168.1.15 ec:b1:e0:2d:a1:00	-61/-51 34/34	-58/-46 34/34	HE NSS2 MCS8 LGI 175.5 HE NSS2 MCS9 LGI 195	00:14:46

Вывод полной информации о состоянии беспроводного канала со стороны точки доступа (AP):

WB-3P-LR6(root):/# **monitoring wireless-peer detailed**

```

index                | 0
hw-addr              | ec:b1:e0:2d:a1:00
interface          | wlan0
rfid                 | -1
wid                  | -1
band                 | 6
distance             | 0
frequency            | 5955
serial-number        | WP44000027
eltex-board-type     | WB-3P-LR6
eltex-firmware-version | 2.5.1 build X
factory-mac          | EC:B1:E0:2D:A1:00
state                | ASSOC AUTH_SUCCESS
fbwa-mode            | ptp-sta
ssid                 | WB-3P-LR6-test
vlan-id              | 900
ip-addr              | 192.168.1.15
channel              | 1
hostname             | WB-3P-LR6-STA
dhcp-request-status  | requested
eap-method           | 0
rx-retry-count       | 0
tx-fails             | 0
tx-period-retry      | 0
tx-retry-count       | 67
rssi-a1              | -61
rssi-a2              | -52
rssi                 | -61
max-rssi-a1          | -54
max-rssi-a2          | -46
max-rssi             | -46
snr-a1               | 35
snr-a2               | 35
snr                  | 35
noise-a1             | -96
noise-a2             | -87
noise                | -87
rssi-remote-a1       | -60
rssi-remote-a2       | -46
rssi-remote          | -60
snr-remote-a1        | 34
snr-remote-a2        | 34
snr-remote           | 34
link-quality-remote  | 100
memory-usage-remote  | 47
cpu-usage-remote     | 2.0
tx-retry-ratio-remote | 0
rx-retry-ratio-remote | 0
utilization-remote   | 13
tx-power-remote      | 27
system-uptime-remote | 00:30:12
link-capacity-remote | 68

```

```

noise-remote-a1 | -93
noise-remote-a2 | -93
noise-remote    | -93
tx-rate         | HE NSS2 MCS10 LGI 219.4
tx-rate-numeric | 219.4
rx-rate         | HE NSS2 MCS9 LGI 195
rx-rate-numeric | 195
rx-bw-all      | 20M
tx-bw          | 20M
rx-bw          | 20M
uptime         | 00:29:48
mfp            | true
wireless-mode  | ax
perftest-capable | true
snr-rssi-capable | true
link-quality   | 97
link-quality-common | 96
tx-retry-ratio | 0
rx-retry-ratio | 0
actual-tx-rate | 3
actual-rx-rate | 0
shaped-rx-rate | 0
actual-tx-pps  | 12
actual-rx-pps  | 0
shaped-rx-pps  | 0
link-capacity  | 86
multicast-groups-count | 1
using-802.11r  | no
using-802.11k  | no
using-802.11v  | no
twl-support    | none
name           | 0

```

Counter	Transmitted	Received
Total Packets:	2238	54
TX success:	100	
Total Bytes:	147921	4176
Data Packets:	2202	19
Data Bytes:	145542	2425
Mgmt Packets:	36	35
Mgmt Bytes:	2379	1751
Dropped Packets:	0	0
Dropped Bytes:	0	0
Lost Packets:	0	

Rate	Transmitted		Received	
nss2-mcs0	0	0%	6	31%
nss2-mcs5	0	0%	1	5%
nss2-mcs6	0	0%	2	10%
nss2-mcs7	106	4%	4	21%
nss2-mcs8	119	5%	4	21%
nss2-mcs9	994	45%	2	10%
nss2-mcs10	841	38%	0	0%
nss2-mcs11	142	6%	0	0%

Multicast groups		Clients	
MAC	IP	Count	IP
01:00:5e:00:00:6a	xxx.0.0.106	1	192.168.1.10( 0)

## 12.11.1.2 Режим устройства ap-mp

Вывод полезной информации о состоянии беспроводных клиентов (STA) со стороны точки доступа (AP):

WB-3P-LR6(root):/# **monitoring clients**

```

index                | 0
hw-addr              | ec:b1:e0:2d:a1:00
interface          | wlan0
band                 | 6
state                | ASSOC AUTH_SUCCESS
frequency            | 5955
distance             | 0
fbwa-mode            | pmp-sta
serial-number        | WP44000027
eltex-board-type     | WB-3P-LR6
eltex-firmware-version | 2.5.1 build X
factory-mac          | EC:B1:E0:2D:A1:00
ssid                 | WB-3P-LR6-test
ip-addr              | 192.168.1.15
hostname             | WB-3P-LR6-STA
rssi-a1              | -63
rssi-a2              | -51
snr-a1               | 32
snr-a2               | 32
noise-a1             | -95
noise-a2             | -83
rssi-remote-a1      | -60
rssi-remote-a2      | -46
snr-remote-a1       | 34
snr-remote-a2       | 34
link-quality-remote | 100
memory-usage-remote | 47
cpu-usage-remote    | 1.0
noise-remote-a1     | -93
noise-remote-a2     | -93
tx-rate              | HE NSS2 MCS9 LGI 195
rx-rate              | HE NSS2 MCS9 LGI 195
tx-bw                | 20M
rx-bw                | 20M
uptime               | 00:08:48
wireless-mode        | ax
link-quality         | 97
link-quality-common  | 97
actual-tx-rate       | 3
actual-rx-rate       | 0
link-capacity        | 87

```

Вывод полезной информации о состоянии беспроводного клиента (STA) со стороны точки доступа (AP):

WB-3P-LR6(root):/# **monitoring clients station ec:b1:e0:2d:a1:00**

```

index                | 0
hw-addr              | ec:b1:e0:2d:a1:00
interface          | wlan0
band                  | 6
state                 | ASSOC AUTH_SUCCESS
frequency             | 5955
distance              | 0
fbwa-mode             | pmp-sta
serial-number         | WP44000027
eltex-board-type      | WB-3P-LR6
eltex-firmware-version | 2.5.1 build X
factory-mac           | EC:B1:E0:2D:A1:00
ssid                  | WB-3P-LR6-test
ip-addr               | 192.168.1.15
hostname              | WB-3P-LR6-STA
rssi-a1               | -63
rssi-a2               | -51
snr-a1                | 32
snr-a2                | 32
noise-a1              | -95
noise-a2              | -83
rssi-remote-a1        | -60
rssi-remote-a2        | -46
snr-remote-a1         | 34
snr-remote-a2         | 34
link-quality-remote   | 100
memory-usage-remote   | 47
cpu-usage-remote      | 1.0
noise-remote-a1       | -93
noise-remote-a2       | -93
tx-rate               | HE NSS2 MCS9 LGI 195
rx-rate               | HE NSS2 MCS9 LGI 195
tx-bw                 | 20M
rx-bw                 | 20M
uptime                | 00:08:48
wireless-mode         | ax
link-quality           | 97
link-quality-common   | 97
actual-tx-rate         | 3
actual-rx-rate         | 0
link-capacity          | 87

```

Вывод краткой информации о состоянии беспроводных клиентов (STA) в горизонтальном виде со стороны точки доступа (AP):

WB-3P-LR6(root):/# **monitoring clients brief**

Hostname	IP MAC	RSSI SNR	r-RSSI r-SNR	RX rate TX rate	Uptime
WB-3P-LR6-STA	192.168.1.15 ec:b1:e0:2d:a1:00	-64/-52 33/33	-62/-47 31/31	HE NSS2 MCS10 LGI 219.4 HE NSS2 MCS8 LGI 175.5	00:14:46

Вывод краткой информации о состоянии беспроводного клиента (STA) в горизонтальном виде со стороны точки доступа (AP):

WB-3P-LR6(root):/# **monitoring clients station ec:b1:e0:2d:a1:00 brief**

Hostname	IP MAC	RSSI SNR	r-RSSI r-SNR	RX rate TX rate	Uptime
WB-3P-LR6-STA	192.168.1.15 ec:b1:e0:2d:a1:00	-64/-52 33/33	-62/-47 31/31	HE NSS2 MCS10 LGI 219.4 HE NSS2 MCS8 LGI 175.5	00:14:46

Вывод полной информации о состоянии беспроводных клиентов (STA) со стороны точки доступа (AP):

WB-3P-LR6(root):/# **monitoring clients detailed**

```

index                | 0
hw-addr              | ec:b1:e0:2d:a1:00
interface          | wlan0
rfid                 | -1
wid                  | -1
band                 | 6
distance             | 0
frequency            | 5955
serial-number        | WP44000027
eltex-board-type     | WB-3P-LR6
eltex-firmware-version | 2.5.1 build X
factory-mac          | EC:B1:E0:2D:A1:00
state                | ASSOC AUTH_SUCCESS
fbwa-mode            | pmp-sta
ssid                 | WB-3P-LR6-test
vlan-id              | 900
ip-addr              | 192.168.1.15
channel              | 1
hostname             | WB-3P-LR6-STA
dhcp-request-status  | requested
eap-method           | 0
rx-retry-count       | 22
tx-fails             | 0
tx-period-retry     | 0
tx-retry-count       | 552
rssi-a1              | -63
rssi-a2              | -52
rssi                 | -63
max-rssi-a1          | -52
max-rssi-a2          | -48
max-rssi             | -48
snr-a1               | 34
snr-a2               | 34
snr                  | 34
noise-a1             | -97
noise-a2             | -86
noise                | -86
rssi-remote-a1       | -58
rssi-remote-a2       | -47
rssi-remote          | -58
snr-remote-a1        | 35
snr-remote-a2        | 35
snr-remote           | 35
link-quality-remote  | 100
memory-usage-remote  | 47
cpu-usage-remote     | 1.0
tx-retry-ratio-remote | 0
rx-retry-ratio-remote | 6
utilization-remote   | 14
tx-power-remote      | 27
system-uptime-remote | 00:35:04
link-capacity-remote | 77

```

```

noise-remote-a1 | -93
noise-remote-a2 | -93
noise-remote    | -93
tx-rate         | HE NSS2 MCS10 LGI 219.4
tx-rate-numeric | 219.4
rx-rate         | HE NSS2 MCS10 LGI 219.4
rx-rate-numeric | 219.4
rx-bw-all      | 20M
tx-bw           | 20M
rx-bw           | 20M
uptime         | 00:29:48
mfp             | true
wireless-mode   | ax
perftest-capable | true
snr-rssi-capable | true
link-quality    | 97
link-quality-common | 97
tx-retry-ratio  | 0
rx-retry-ratio  | 0
actual-tx-rate  | 3
actual-rx-rate  | 0
shaped-rx-rate  | 0
actual-tx-pps   | 9
actual-rx-pps   | 0
shaped-rx-pps   | 0
link-capacity   | 83
multicast-groups-count | 1
using-802.11r   | no
using-802.11k   | no
using-802.11v   | no
twl-support     | none
name            | 0

```

Counter	Transmitted	Received
Total Packets:	25705	692
TX success:	100	
Total Bytes:	1656801	39314
Data Packets:	25192	180
Data Bytes:	1637549	16589
Mgmt Packets:	513	512
Mgmt Bytes:	19252	22725
Dropped Packets:	0	0
Dropped Bytes:	0	0
Lost Packets:	0	

Rate	Transmitted		Received	
nss2-mcs0	0	0%	7	3%
nss2-mcs5	0	0%	2	1%
nss2-mcs6	1	0%	2	1%
nss2-mcs7	461	1%	9	5%
nss2-mcs8	2627	10%	27	15%
nss2-mcs9	12725	50%	66	36%
nss2-mcs10	7634	30%	54	30%
nss2-mcs11	1744	6%	13	7%

Multicast groups		Clients	
MAC	IP	Count	IP
01:00:5e:00:00:6a	xxx.0.0.106	1	192.168.1.10( 0)

Вывод полной информации о состоянии беспроводного клиента (STA) со стороны точки доступа (AP):

WB-3P-LR6(root):/# **monitoring clients station ec:b1:e0:2d:a1:00 detailed**

```

index                | 0
hw-addr              | ec:b1:e0:2d:a1:00
interface          | wlan0
rfid                 | -1
wid                  | -1
band                 | 6
distance             | 0
frequency            | 5955
serial-number        | WP44000027
eltex-board-type     | WB-3P-LR6
eltex-firmware-version | 2.5.1 build X
factory-mac          | EC:B1:E0:2D:A1:00
state                | ASSOC AUTH_SUCCESS
fbwa-mode            | pmp-sta
ssid                 | WB-3P-LR6-test
vlan-id              | 900
ip-addr              | 192.168.1.15
channel              | 1
hostname             | WB-3P-LR6-STA
dhcp-request-status  | requested
eap-method           | 0
rx-retry-count       | 22
tx-fails             | 0
tx-period-retry     | 0
tx-retry-count       | 552
rssi-a1              | -63
rssi-a2              | -52
rssi                 | -63
max-rssi-a1          | -52
max-rssi-a2          | -48
max-rssi             | -48
snr-a1               | 34
snr-a2               | 34
snr                  | 34
noise-a1             | -97
noise-a2             | -86
noise                | -86
rssi-remote-a1       | -58
rssi-remote-a2       | -47
rssi-remote          | -58
snr-remote-a1        | 35
snr-remote-a2        | 35
snr-remote           | 35
link-quality-remote  | 100
memory-usage-remote  | 47
cpu-usage-remote     | 1.0
tx-retry-ratio-remote | 0
rx-retry-ratio-remote | 6
utilization-remote   | 14
tx-power-remote      | 27
system-uptime-remote | 00:35:04
link-capacity-remote | 77

```

```

noise-remote-a1 | -93
noise-remote-a2 | -93
noise-remote    | -93
tx-rate         | HE NSS2 MCS10 LGI 219.4
tx-rate-numeric | 219.4
rx-rate         | HE NSS2 MCS10 LGI 219.4
rx-rate-numeric | 219.4
rx-bw-all      | 20M
tx-bw          | 20M
rx-bw          | 20M
uptime         | 00:29:48
mfp            | true
wireless-mode  | ax
perftest-capable | true
snr-rssi-capable | true
link-quality   | 97
link-quality-common | 97
tx-retry-ratio | 0
rx-retry-ratio | 0
actual-tx-rate | 3
actual-rx-rate | 0
shaped-rx-rate | 0
actual-tx-pps  | 9
actual-rx-pps  | 0
shaped-rx-pps  | 0
link-capacity  | 83
multicast-groups-count | 1
using-802.11r | no
using-802.11k | no
using-802.11v | no
twl-support    | none
name           | 0

```

Counter	Transmitted	Received
Total Packets:	25705	692
TX success:	100	
Total Bytes:	1656801	39314
Data Packets:	25192	180
Data Bytes:	1637549	16589
Mgmt Packets:	513	512
Mgmt Bytes:	19252	22725
Dropped Packets:	0	0
Dropped Bytes:	0	0
Lost Packets:	0	

Rate	Transmitted		Received	
nss2-mcs0	0	0%	7	3%
nss2-mcs5	0	0%	2	1%
nss2-mcs6	1	0%	2	1%
nss2-mcs7	461	1%	9	5%
nss2-mcs8	2627	10%	27	15%
nss2-mcs9	12725	50%	66	36%
nss2-mcs10	7634	30%	54	30%
nss2-mcs11	1744	6%	13	7%

Multicast groups		Clients	
MAC	IP	Count	IP
01:00:5e:00:00:6a	xxx.0.0.106	1	192.168.1.10(0)

## 12.11.1.3 Режим устройства sta

Вывод информации о состоянии беспроводного канала со стороны клиента (STA):

WB-3P-LR6(root):/# **monitoring wireless-peer**

```

index                | 0
hw-addr              | ec:b1:e0:2d:a1:f0
interface          | wlan0
band                 | 6
state                | ASSOC STATION
frequency            | 5955
distance             | 0
fbwa-mode            | ptp-ap
serial-number        | WP44000027
eltex-board-type     | WB-3P-LR6
eltex-firmware-version | 2.5.1 build X
factory-mac          | EC:B1:E0:2D:A1:F0
ssid                 | WB-3P-LR6-test
ip-addr              | 192.168.1.20
hostname             | WB-3P-LR6-AP
rssi-a1              | -58
rssi-a2              | -47
snr-a1               | 35
snr-a2               | 35
noise-a1             | -93
noise-a2            | -82
rssi-remote-a1      | -62
rssi-remote-a2      | -51
snr-remote-a1       | 34
snr-remote-a2       | 34
link-quality-remote | 93
memory-usage-remote | 49
cpu-usage-remote    | 1.0
noise-remote-a1     | -93
noise-remote-a2     | -93
tx-rate              | HE NSS2 MCS11 LGI 243.8
rx-rate              | HE NSS2 MCS0 LGI 14.6
tx-bw                | 20M
rx-bw                | 20M
uptime               | 00:02:26
wireless-mode        | ax
link-quality         | 88
link-quality-common  | 94
actual-rx-pps        | 5
actual-tx-pps        | 2
actual-tx-rate       | 7
actual-rx-rate       | 11
link-capacity        | 83

```

Вывод краткой информации о состоянии беспроводного канала в горизонтальном виде со стороны клиента (STA):

WB-3P-LR6(root):/# **monitoring wireless-peer brief**

Hostname	IP MAC	RSSI SNR	r-RSSI r-SNR	RX rate TX rate	Uptime
WB-3P-LR6-AP	192.168.1.20 ec:b1:e0:2d:a1:f0	-56/-47 36/36	-60/-54 35/35	HE NSS2 MCS0 LGI 14.6 HE NSS2 MCS10 LGI 219.4	00:14:46

Вывод полной информации о состоянии беспроводного канала со стороны клиента (STA):

WB-3P-LR6(root):/# **monitoring wireless-peer detailed**

```

index                | 0
hw-addr              | ec:b1:e0:2d:a1:f0
interface          | wlan0
rfid                 | -1
wid                  | -1
band                  | 6
distance             | 0
frequency            | 5955
state                 | ASSOC STATION
fbwa-mode            | ptp-ap
serial-number        | WP44000027
eltex-board-type     | WB-3P-LR6
eltex-firmware-version | 2.5.1 build X
factory-mac          | EC:B1:E0:2D:A1:F0
ssid                  | WB-3P-LR6-test
vlan-id              | 900
ip-addr              | 192.168.1.20
channel               | 1
hostname             | WB-3P-LR6-AP
rx-retry-count       | 439
tx-fails              | 0
tx-period-retry      | 0
tx-retry-count       | 10
rssi-a1              | -59
rssi-a2              | -47
rssi                  | -59
max-rssi-a1          | -32
max-rssi-a2          | -28
max-rssi              | -28
snr-a1                | 34
snr-a2                | 34
snr                   | 34
noise-a1              | -93
noise-a2              | -81
noise                 | -81
rssi-remote-a1       | -58
rssi-remote-a2       | -51
rssi-remote           | -58
snr-remote-a1        | 35
snr-remote-a2        | 35
snr-remote            | 35
link-quality-remote  | 97
memory-usage-remote  | 49
cpu-usage-remote     | 1.0
tx-retry-ratio-remote | 16
rx-retry-ratio-remote | 100
utilization-remote   | 14
tx-power-remote      | 27
system-uptime-remote | 00:18:02
link-capacity-remote | 83
noise-remote-a1      | -93
noise-remote-a2      | -93

```

```

noise-remote      | -93
tx-rate           | HE NSS2 MCS10 LGI 219.4
tx-rate-numeric  | 219.4
rx-rate          | HE NSS2 MCS0 LGI 14.6
rx-rate-numeric  | 14.6
rx-bw-all        | 20M
tx-bw            | 20M
rx-bw            | 20M
uptime           | 00:16:02
mfp              | true
wireless-mode    | ax
perftest-capable | true
snr-rssi-capable | true
link-quality     | 71
link-quality-common | 95
tx-retry-ratio   | 0
rx-retry-ratio   | 11
actual-tx-rate   | 0
actual-rx-rate   | 7
shaped-rx-rate   | 6
actual-tx-pps    | 0
actual-rx-pps    | 9
shaped-rx-pps    | 9
link-capacity    | 91
multicast-groups-count | 0
using-802.11r    | no
using-802.11k    | no
using-802.11v    | no
twt-support      | none
name             | 0

```

Counter	Transmitted	Received
Total Packets:	222	21795
TX success:	100	
Total Bytes:	8850	3749762
Data Packets:	93	12564
Data Bytes:	3773	1573822
Mgmt Packets:	129	9231
Mgmt Bytes:	5077	2175940
Dropped Packets:	0	0
Dropped Bytes:	0	0
Lost Packets:	0	

Rate	Transmitted		Received	
nss2-mcs0	0	0%	8687	69%
nss2-mcs4	0	0%	1	0%
nss2-mcs5	0	0%	1	0%
nss2-mcs6	1	1%	3	0%
nss2-mcs7	13	13%	51	0%
nss2-mcs8	4	4%	277	2%
nss2-mcs9	8	8%	2047	16%
nss2-mcs10	37	39%	930	7%
nss2-mcs11	30	32%	567	4%

Multicast groups: none

## 12.11.2 Информация об устройстве

WB-3P-LR6(root):/# **monitoring information**

```
system-time           | 10:11:07 25.04.2025
uptime                | 00:06:33
hostname              | WB-3P-LR6
software-version      | 2.5.1 build X
secondary-software-version | 2.5.1 build X
boot-version          | 2.5.1 build X
memory-usage          | 43
memory-free           | 133
memory-used           | 103
memory-total          | 237
cpu-load              | 0.0
cpu-average           | 0.71
is-default-config     | false
vendor                | Eltex
device-type           | CPE Station
board-type            | WB-3P-LR6
hw-platform           | WB-3P-LR6
factory-wan-mac       | EC:B1:E0:xx:xx:xx
factory-lan-mac       | EC:B1:E0:xx:xx:xx
factory-serial-number | WP5C000022
hw-revision           | 1v0
session-password-initialized | false
ott-mode              | false
last-reboot-reason    | firmware update
test-changes-mode     | false
```

## 12.11.3 Сетевая информация

WB-3P-LR6(root):/# **monitoring wan-status**

Common information:

```

interface           | br0.1000
mac                   | ec:b1:e0:xx:xx:xx
vlan                   | 1000
rx-bytes               | 667443
rx-packets             | 7210
tx-bytes               | 1903365
tx-packets             | 1514

```

IPv4 information:

```

protocol              | dhcp
ip-address             | 192.168.1.15
netmask                | 255.255.255.0
gateway                | 192.168.1.1
DNS-1                  | 192.168.1.100
DNS-2                  | 8.8.8.8

```

WB-3P-LR6(root):/# **monitoring ethernet**

```

link: up
speed: 1000
duplex: enabled
rx-bytes: 61196
rx-packets: 726
tx-bytes: 51382
tx-packets: 463

```

WB-3P-LR6(root):/# **monitoring arp**

#	IP	MAC
0	192.168.1.1	02:00:48:xx:xx:xx
1	192.168.1.151	2c:fd:a1:xx:xx:xx

WB-3P-LR6(root):/# **monitoring route**

Destination	Gateway	Mask	Flags	Interface
0.0.0.0	192.168.1.1	0.0.0.0	UG	br0
192.168.1.0	0.0.0.0	255.255.255.0	U	br0

WB-3P-LR6(root):/# **monitoring lldp**

System capability legend:

B - Bridge; R - Router; W - Wlan Access Point; T - Telephone;  
 D - DOCSIS Cable Device; H - Host; r - Repeater; O - Other;

Port	Device ID	Port ID	System Name	Capabilities	TTL
eth0	50:eb:e3:xx:xx:xx	gi 0/10	PC-16487	B,W,R,H	120

## 12.11.4 Беспроводные интерфейсы

WB-3P-LR6(root):/# **monitoring radio-interface**

```

name                | wlan0
rfid                 | 0
status               | on
band                  | 6 GHz
hwaddr               | EC:B1:E0:xx:xx:xx
tx-power              | 26 dBm
auto-tx-power        | off
antenna-gain         | 18 dBi
eirp                  | 26 dBm
connection-status    | AP mode
operation-mode        | ap-pmp
noise-h               | -93 dBm
noise-v               | -93 dBm
noise threshold (dBm) | -92 -89 -86 -83 -80 -75 -70 -65 -60 -55 -1
noise ratio (%)       | 96  2  0  1  1  0  0  0  0  0  0
utilization           | 7%
rx-utilization        | 7%
tx-utilization        | 0%
co-channel-interference | 0%
ap-interference-ratio | 2%
non-wifi-interference | 0%
packet-error-rate     | 0%
channel               | 36
frequency             | 5995 MHz
bandwidth             | 20 MHz
mode                  | ax
thermal               | 47

```

### 12.11.5 Журнал событий

WB-3P-LR6(root):/# **monitoring events**

```
Apr 25 10:21:07 WB-3P-LR6 daemon.info configd[171]: The AP running configuration was
updated successfully by admin
Apr 25 10:21:07 WB-3P-LR6 daemon.info configd[171]: The AP startup configuration was
updated successfully by admin
Apr 25 10:22:01 WB-3P-LR6 user.info monitord: start spectrum analyzer on interface 'wlan0'
Apr 25 10:22:57 WB-3P-LR6 user.info monitord: spectrum analyzer on interface 'wlan0'
finished
Apr 25 10:23:38 WB-3P-LR6 daemon.info scanwlan[1320]: start scan on interface 'wlan0'
Apr 25 10:26:36 WB-3P-LR6 daemon.info scanwlan[1320]: scan on interface 'wlan0' finished
Apr 25 10:28:44 WB-3P-LR6 daemon.info monitord[522]: event: 'STA associated' ip: 192.168.1.
20 mac: EC:B1:E0:2E:68:50 ssid: 'WB-3P-LR6' interface: wlan0 channel: 1 rssi-1: -43 rssi-2:
-31 location: 'root' reason: 0 description: 'Success'
```

### 12.11.6 Сканирование эфира

- ✘ Во время осуществления сканирования эфира радиointерфейс устройства будет отключен, что приведет к невозможности передачи данных клиентским устройствам во время сканирования.

WB-3P-LR6(root):/# **monitoring scan-wifi**

SSID	Mode	Security	BSSID	Channel	RSSI, dBm
ssid_000_00000000	AP	owe	68:13:E2:0E:FF:A1	1	-37
ssid_000_00000000	AP	owe	E4:5A:D4:E2:C4:A0	5	-41
ssid_000_00000000	AP	owe	E0:D9:E3:52:B7:81	13	-44
ssid_000_00000000	AP	wpa3-1x	E4:5A:D4:E2:C4:A1	5	-42
ssid_000_00000000	AP	wpa3	68:13:E2:03:4C:61	9	-42

### 12.11.7 Спектроанализатор

Спектроанализатор предоставляет информацию о загруженности каналов. Время анализа всех радиоканалов диапазона составляет примерно 1 минуту.

- ✘ Во время работы спектроанализатора происходит клиентских устройств. Клиентские устройства подключаются снова только тогда, когда спектроанализатор закончит свою работу.

В результате работы спектроанализатора в консоль будет выдана информация о загрузке каждого канала (в процентах):

```
WB-3P-LR6(root):/# monitoring spectrum-analyzer
```

Channel	CCA
1	0%
5	0%
9	0%
13	0%
17	0%
21	0%
25	0%
29	0%
33	0%
37	1%
41	0%
45	0%
49	0%
53	0%
57	0%
61	0%
65	0%
69	0%
73	0%
77	0%
81	0%
85	0%
89	0%
93	0%
97	0%
101	0%
105	0%
109	0%
113	0%
117	0%
121	0%
125	0%
129	0%
133	0%
137	0%
141	0%
145	0%
149	0%
153	0%
157	0%
161	0%
165	0%
169	0%
173	0%
177	0%
181	0%
185	0%
189	0%
193	0%
197	0%

201		0%
205		0%
209		0%
213		0%
217		0%
221		0%
225		0%
229		0%
233		0%

## 13 Вспомогательные утилиты

### 13.1 Утилита perftest

Утилита perftest выполняет встроенную проверку скорости радиоканала.

#### Настройка perftest

```
WB-3P-LR6(root):/# configure
WB-3P-LR6(config):/# perftest
WB-3P-LR6(config):/perftest# server-ip X.X.X.X (где X.X.X.X — IP-адрес, который будет назначен
интерфейсу встречного устройства на время выполнения теста. По умолчанию: 192.0.4.1.
Рекомендуется настраивать подсеть, которая не используется на действующей сети)
WB-3P-LR6(config):/perftest# client-ip X.X.X.X (где X.X.X.X — IP-адрес, который будет
назначен интерфейсу устройства, где запускается утилита, на время выполнения теста. По
умолчанию: 192.0.4.2. Рекомендуется настраивать подсеть, которая не используется на действующей
сети)
WB-3P-LR6(config):/perftest# netmask X.X.X.X (где X.X.X.X — маска подсети, которая используются для
теста. По умолчанию: 255.255.255.0)
WB-3P-LR6(config):/perftest# vlan-id X (где X — VLAN ID, используемый для теста. По умолчанию: 7.
Рекомендуется настраивать VLAN ID, который не используется на действующей сети)
WB-3P-LR6(config):/date-time/common# save (сохранение настроек)
```

Запустить perftest можно с помощью команд:

#### Команды для запуска perftest

```
perf-test station <MAC-адрес встречного уст-ва> downlink — запускает проверку скорости к встречному
(Downlink)
perf-test station <MAC-адрес встречного уст-ва > uplink — запускает проверку скорости от встречного
устройства (Uplink)
perf-test station <MAC-адрес встречного уст-ва> bidirectional — запускает проверку скорости в обе
стороны одновременно (Downlink + Uplink)
```

### 13.2 Утилита управления встречными устройствами

Утилита manage-remote позволяет выполнять команды с точки доступа (AP) на клиенте (STA).

✔ Данные команды могут быть выполнены при отсутствии доступа по IP-адресу до клиента (STA).

#### 13.2.1 Перезагрузка

Для режима устройства **ap-ptp**:

#### Команда для перезагрузки встречного устройства

```
WB-3P-LR6(root):/# manage-remote reboot
```

Для режима устройства **ap-mp**:

**Команда для перезагрузки встречного устройства**

WB-3P-LR6(root):/# **manage-remote reboot station XX:XX:XX:XX:XX:XX** (где XX:XX:XX:XX:XX:XX — MAC-адрес устройства, которое будет перезагружено)

### 13.2.2 Сканирование эфира

Для режима устройства **ap-ptp**:

**Команда для сканирования эфира с встречного устройства**

WB-3P-LR6(root):/# **manage-remote scan-wifi**

Для режима устройства **ap-mp**:

**Команда для сканирования эфира с встречного устройства**

WB-3P-LR6(root):/# **manage-remote scan-wifi station XX:XX:XX:XX:XX:XX** (где XX:XX:XX:XX:XX:XX — MAC-адрес устройства, на котором будет выполнено сканирование эфира)

### 13.2.3 Спектроанализатор

Для режима устройства **ap-ptp**:

**Команда для выполнения на встречном устройстве**

WB-3P-LR6(root):/# **manage-remote spectrum-analyzer**

Для режима устройства **ap-mp**:

**Команда для выполнения на встречном устройстве**

WB-3P-LR6(root):/# **manage-remote spectrum-analyzer station XX:XX:XX:XX:XX:XX** (где XX:XX:XX:XX:XX:XX — MAC-адрес устройства, на котором будет выполнен анализ спектра)

### 13.2.4 Получение отладочной информации

Для режима устройства **ap-ptp**:

#### Команды выполнения для встречного устройства

```
WB-3P-LR6(root):/# manage-remote upload-troubleshooting
WB-3P-LR6(root):/# manage-remote upload-troubleshooting-checksum
```

Для режима устройства **ap-ntp**:

#### Команды выполнения для встречного устройства

```
WB-3P-LR6(root):/# manage-remote upload-troubleshooting station XX:XX:XX:XX:XX:XX (где
XX:XX:XX:XX:XX:XX — MAC-адрес устройства, с которого будет получена отладочная информация)
WB-3P-LR6(root):/# manage-remote upload-troubleshooting-checksum station XX:XX:XX:XX:XX:XX (где
XX:XX:XX:XX:XX:XX — MAC-адрес устройства, с которого будет получена отладочная информация)
```

- ✓ Команда **upload-troubleshooting-checksum** проверяет полученные данные на целостность. Используется для более надежной передачи данных, но может потребовать больше времени.
- ✓ После выполнения команд в директории `/tmp/troubleshooting/` будут созданы архивы с полученными данными, `troubleshooting_remote.tar.gz` и `troubleshooting_remote_checksum.tar.gz` соответственно.

Выгрузка файлов с устройства:

- ✗ Данные команды недоступны для созданных пользователей, доступны только для admin.

#### Скачать архив с устройства на TFTP-сервер

```
WB-3P-LR6(root):/# tftp -pl /tmp/troubleshooting/troubleshooting_remote.tar.gz -r
troubleshooting_remote.tar.gz <IP-адрес TFTP-сервера> (пример: tftp -pl /tmp/troubleshooting/
troubleshooting_remote.tar.gz -r troubleshooting_remote.tar.gz 192.168.1.15)
WB-3P-LR6(root):/# tftp -pl /tmp/troubleshooting/troubleshooting_remote_checksum.tar.gz -r
troubleshooting_remote_checksum.tar.gz <IP-адрес TFTP-сервера> (пример: tftp -pl /tmp/
troubleshooting/troubleshooting_remote_checksum.tar.gz -r troubleshooting_remote_checksum.tar.gz
192.168.1.15)
```

**Скачать архив с устройства на сервер/ПК через SCP**

WB-3P-LR6(root):/# **scp <Пользователь>@<IP-адрес устройства>:/tmp/troubleshooting/troubleshooting\_remote.tar.gz troubleshooting\_remote.tar.gz** (пример: `scp admin@192.168.1.15:/tmp/troubleshooting/troubleshooting_remote.tar.gz troubleshooting_remote.tar.gz`. Данная команда выполняется на сервере/ПК)

WB-3P-LR6(root):/# **scp <Пользователь>@<IP-адрес устройства>:/tmp/troubleshooting/troubleshooting\_remote\_checksum.tar.gz troubleshooting\_remote\_checksum.tar.gz** (пример: `scp admin@192.168.1.15:/tmp/troubleshooting/troubleshooting_remote_checksum.tar.gz troubleshooting_remote_checksum.tar.gz`. Данная команда выполняется на сервере/ПК)

### 13.3 Утилита traceroute

Утилита показывает, через какие узлы (маршрутизаторы) проходит пакет, сколько времени занимает обработка пакета на каждом узле.

✘ Данная утилита недоступна для созданных пользователей, доступна только для admin.

**Команда запуска трассировки**

WB-3P-LR6(root):/# **traceroute <тестируемый хост>**

### 13.4 Утилита tcpdump

Утилита tcpdump позволяет захватывать пакеты на указанном интерфейсе.

✘ Данная утилита недоступна для созданных пользователей, доступна только для admin.

Получить подсказку по работе с утилитой можно командой:

WB-3P-LR6(config):/# **tcpdump --help**

#### 13.4.1 Включение захвата трафика

По умолчанию утилита tcpdump выключена. Перед использованием функционала необходимо выполнить команду на включение tcpdump. После перезагрузки устройства функционал автоматически выключается.

**Включение tcpdump**

WB-3P-LR6(config):/# **tcpdump-enable**

**Отключение tcpdump**

WB-3P-LR6(config):/# **tcpdump-disable**

### 13.4.2 Захват трафика с активного интерфейса

Захват пакетов Ethernet-интерфейса.

```
WB-3P-LR6(root):/# tcpdump -i eth0
```

Захват пакетов Ethernet-интерфейса с сохранением в файл.

```
WB-3P-LR6(root):/# tcpdump -i eth0 -env -w tcpdump.pcap
```

### 13.4.3 Сниффер эфира

Необходимо включить специальный интерфейс, который улавливает пакеты из эфира, на рабочем канале устройства.

#### Команды

```
WB-3P-LR6(root):/# configure
WB-3P-LR6(config):/# interface
WB-3P-LR6(config):/interface# radio0
WB-3P-LR6(config):/interface/radioX# common
WB-3P-LR6(config):/interface/radioX/common# enabled true
```

Захват пакетов эфира на radio0-интерфейсе.

```
WB-3P-LR6(root):/# tcpdump -i radio0
```

Захват пакетов эфира на radio0-интерфейсе с сохранением в файл.

```
WB-3P-LR6(root):/# tcpdump -i radio0 -env -w tcpdump.pcap
```

### 13.4.4 Выгрузка файла с устройства на сервер

Данная команда выполняется на сервере/ПК.

❌ Данная команда недоступна для созданных пользователей, доступна только для admin.

```
scp <Пользователь>@<IP-адрес устройства>:tcpdump.pcap tcpdump.pcap (пример: scp
admin@192.168.1.15:tcpdump.pcap tcpdump.pcap)
```

### 13.5 Утилита iperf

Данная утилита используется для запуска потока трафика с одного устройства на другое. Отправляющая сторона называется клиентом, принимающая – сервером.

❌ Данная утилита недоступна для созданных пользователей, доступна только для admin.

Получить подсказку по работе с утилитой можно командой:

```
WB-3P-LR6(root):/# iperf --help
```

Пример запуска потока трафика с устройства на сервер:

#### Настройка сервера на приём трафика

```
root@server:/# iperf -s
```

#### Запуск трафика с ТД-client в сторону сервера

```
WB-3P-LR6(root):/# iperf -c X.X.X.X (где X.X.X.X — IP-адрес сервера)
```

### 13.6 Юстировка

Под юстировкой понимается выравнивание положения антенны устройства в пространстве для получения максимального сигнала.

```
WB-3P-LR6(root):/# antenna-align
```

ssid		WB-3P-LR6
channel		1
frequency		5955
rssi-h		-77
rssi-v		-71
rssi-remote-h		-47
rssi-remote-v		-47

## 14 Список изменений

Версия документа	Дата выпуска	Содержание изменений
Версия 1.3	03.2026	<p>Синхронизация с версией ПО 2.5.1</p> <p>Добавлено:</p> <p>13.2.4 Получение отладочной информации</p> <p>Изменено:</p> <p>10.6 Меню «Быстрая настройка»</p> <p>10.7.7 Подменю «Информация о радиоинтерфейсе»</p> <p>10.8 Меню «Radio»</p> <p>10.9 Меню STA</p> <p>10.10 Меню AP</p> <p>10.12.5 Подменю «Аутентификация»</p> <p>12.2.2 Настройка приоритета 802.1p для VLAN управления</p> <p>12.3.1 Дополнительные настройки Radio</p> <p>12.10.5 Настройка режима аутентификации</p> <p>12.11 Мониторинг</p>
Версия 1.2	12.2025	<p>Синхронизация с версией ПО 2.4.4</p> <p>Изменено:</p> <p>12.5.2 Дополнительные настройки для точки доступа (AP)</p> <p>12.5.4 Дополнительные настройки для клиента (STA)</p>
Версия 1.1	10.2025	<p>Синхронизация с версией ПО 2.4.1</p> <p>Добавлено:</p> <p>10.4 Тестовый режим</p> <p>10.12.3 Подменю «Контроль доступности»</p> <p>10.12.5 Подменю «Аутентификация»</p> <p>12.10.3 Контроль доступности</p> <p>12.10.5 Настройка режима аутентификации</p> <p>13.4.1 Включение захвата трафика</p> <p>13.4.4 Выгрузка файла с устройства на сервер</p> <p>Изменено:</p> <p>12.3.1 Дополнительные настройки Radio</p>
Версия 1.0	09.2025	Первая публикация
Версия программного обеспечения 2.5.1		

## ТЕХНИЧЕСКАЯ ПОДДЕРЖКА

Для получения технической консультации по вопросам эксплуатации оборудования ООО «Предприятие «ЭЛТЕКС» вы можете обратиться в Сервисный центр компании:

Форма обратной связи на сайте: <https://eltex-co.ru/support/>

Servicedesk: <https://servicedesk.eltex-co.ru>

На официальном сайте компании вы можете найти техническую документацию и программное обеспечение для продукции ООО «Предприятие «ЭЛТЕКС», обратиться к базе знаний или оставить интерактивную заявку:

Официальный сайт компании: <https://eltex-co.ru/>

База знаний: <https://docs.eltex-co.ru/display/EKB/Eltex+Knowledge+Base>

Центр загрузок: <https://eltex-co.ru/support/downloads>